

## 기술 데이터 시트

### 근접 센서

품목 번호: 50154820

IS 218MM/4NO.5F-8E0-S12

#### 내용

- 기술 데이터
- 치수 도면
- 전기 연결
- 다이어그램
- 조작 및 표시
- 제품 키워드
- 참고
- 액세서리



그림과 차이가 날 수 있습니다



# 기술 데이터

## 기본 데이터

시리즈	218
전형적인 제한 감지 범위 $S_n$	8 mm
$S_a$ 감지 범위	0 ... 6.5 mm

## 특수 모델

## 특성변수

## 전기 데이터

보호 회로	극점 보호
	단락 방지
	유도 방지

## 성능 데이터

공급전압 점검 $U_b$	10 ... 30 V, DC
잔류 리플	0 ... 10 %, $U_b$ 에서
개방회로 전류	0 ... 15 mA
온도 오차, 최대(%/ $S_n$ )	10 %, 전체 작동 온도 범위를 통해
반복 정밀도, 최대(%/ $S_n$ )	5 %, 전체 작동 온도 범위를 통해
스위칭 히스테리시스	20 %

## 출력

디지털 스위칭 출력	1 개수
------------	------

## 스위칭 출력

전압 형식	DC
스위칭 전류, 최대	200 mA
잔여 전류, 최대	0.1 mA
전압 강하	≤ 2V

## 스위칭 출력 1

스위칭 소자	트랜지스터, PNP
스위칭 원리	상시 개방 접점(NO)

## 시간 응답

스위칭 주파수	1,500 Hz
동작 전 딜레이	50 ms

## 연결

연결	1 개수
----	------

## 연결 1

기능	전원 공급
	출력 신호
연결부 종류	원형 커넥터
나사 섹션당 조임 토크	50 Nm
나사 크기	M12
유형	Male
재료	스테인리스
핀 개수	4 핀
엔코딩	A-코딩됨

## 기술 데이터

디자인	원주형
치수(Ø x 길이)	18 mm x 63.1 mm
나사 크기	M18 x 1 mm
장착 방식	매입형
하우징 재료	AlSi 316L 스테인리스
활성면 재료	플라스틱, PPS
순증량	55 g
하우징 색상	흰색
고정 방식	마운팅 스투드
표준 측정판	24 x 24mm <sup>2</sup> , Fe360

## 조작 및 표시

표시 방식	LED
LED 개수	1 개수

## 환경 데이터

작동 시 주변 온도	-40 ... 80 °C
보관 시 주변 온도	-40 ... 80 °C

## 인증

보호 등급	IP 67
	IP 68
	IP 69K
인증	c UL US
규정에 따른 EMV 테스트 방식	IEC 60947-5-2

## 보정 계수

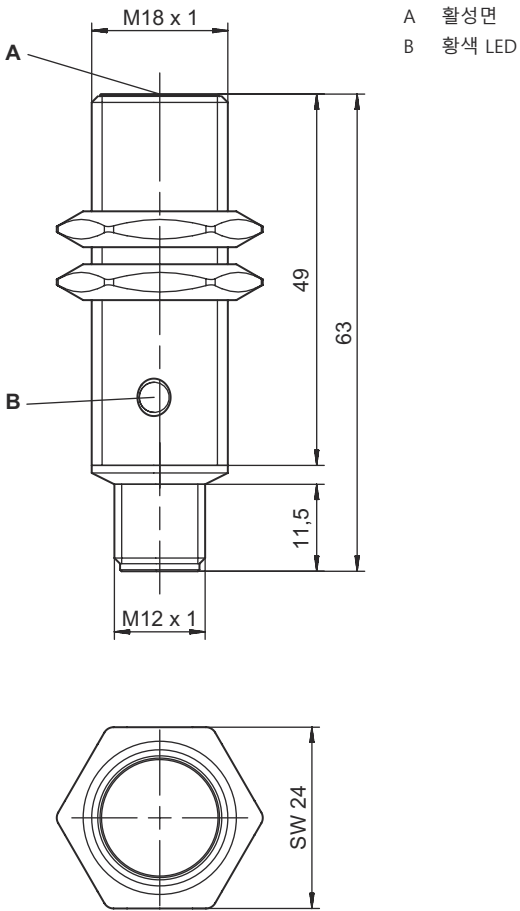
알루미늄	0.3
스테인리스	0.65
구리	0.2
황동	0.4
강철 Fe360	1

## 분류

HS 번호	85365019
ECLASS 5.1.4	27270101
ECLASS 8.0	27270101
ECLASS 9.0	27270101
ECLASS 10.0	27270101
ECLASS 11.0	27270101
ECLASS 12.0	27274001
ECLASS 13.0	27274001
ECLASS 14.0	27274001
ECLASS 15.0	27274001
ECLASS 16.0	27274001
ETIM 5.0	EC002714
ETIM 6.0	EC002714
ETIM 7.0	EC002714
ETIM 8.0	EC002714
ETIM 9.0	EC002714
ETIM 10.0	EC002714
UNSPSC 26.08	39122230

# 치수 도면

전체 치수 정보(mm)



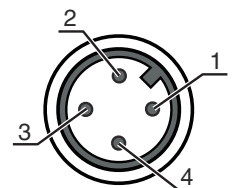
# 전기 연결

## 연결 1

기능	전원 공급
	출력 신호
연결부 종류	원형 커넥터
나사 크기	M12
유형	Male
재료	스테인리스
핀 개수	4 핀
엔코딩	A-코딩됨

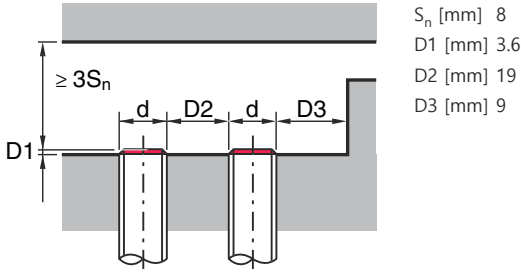
## 핀      핀 지정

1	V+
2	연결되지 않음
3	GND
4	OUT 1



# 다이아그램

## 브래킷 매입형 장착



## 조작 및 표시

LED	디스플레이	의미
1	황색, 연속 점등	스위칭 출력부/스위칭 상태

## 제품 키워드


제품 명칭: ISX YYY ZZ/AAA.BB-CCC-DDD-DDD

ISX	<b>작동 원리 / 설계</b> IS: 근접 센서, 표준 디자인 ISS: 근접 센서, 짧은 디자인
YYY	<b>시리즈</b> 203: Ø 3mm 시리즈 204: Ø 4mm 시리즈 205: M5 x 0.5 수나사가 있는 시리즈 206: Ø 6.5mm 시리즈 208: M8 x 1 수나사가 있는 시리즈 212: M12 x 1 수나사가 있는 시리즈 218: M18 x 1 수나사가 있는 시리즈 230: M30 x 1.5 수나사가 있는 시리즈 240: 사각형 시리즈 244: 사각형 시리즈 255: 단면적이 5 x 5mm <sup>2</sup> 인 시리즈 288: 단면적이 8 x 8mm <sup>2</sup> 인 시리즈
ZZ	<b>하우징 / 나사</b> MM: 금속 하우징(활성면: 플라스틱) / 미터 나사 FM: 순금속 하우징(활성면: 스테인리스 AISI 316L) / 미터 나사 MP: 금속 하우징(활성면: 플라스틱)/매끈(나사 제외) 2: 새 버전
AAA	<b>출력 전류 / 공급</b> 4NO: PNP 트랜지스터, 상시 개방 접점(NO) 4NC: PNP 트랜지스터, 상시 폐쇄 접점(NC) 2NO: NPN 트랜지스터, 상시 개방 접점(NO) 2NC: NPN 트랜지스터, 상시 폐쇄 접점(NC) 1NO: 릴레이, 상시 개방 접점(NO) / AC/DC 1NC: 릴레이, 상시 폐쇄 접점(NC) / AC/DC 44: 2 PNP 트랜지스터 스위칭 출력, Dark/Light(NO + NC) 22: 2 NPN 트랜지스터 스위칭 출력, Dark/Light(NO + NC) L: IO-Link 인터페이스 X: 핀 할당되지 않음

# 제품 키워드

<b>BB</b>	<p><b>추가 장비</b>                  해당 사항 없음: 추가 장비 없음                  5F: 식료품 버전                  5: 하우징 재료 V2A(1.4305, AISI 303)</p>
<b>CCC</b>	<p><b>측정 범위 / 장착 방식</b>                  1E0: 일반적인 스캔 최대 범위 1.0mm / 매입 설치식                  1E5: 일반적인 스캔 최대 범위 1.5mm / 매입 설치식                  2E0: 일반적인 스캔 최대 범위 2.0mm / 매입 설치식                  3E0: 일반적인 스캔 최대 범위 3.0mm / 매입 설치식                  4E0: 일반적인 스캔 최대 범위 4.0mm / 매입 설치식                  5E0: 일반적인 스캔 최대 범위 5.0mm / 매입 설치식                  6E0: 일반적인 스캔 최대 범위 6.0mm / 매입 설치식                  8E0: 일반적인 스캔 최대 범위 8.0mm / 매입 설치식                  10E: 일반적인 스캔 최대 범위 10.0mm / 매입 설치식                  12E: 일반적인 스캔 최대 범위 12.0mm / 매입 설치식                  15E: 일반적인 스캔 최대 범위 15.0mm / 매입 설치식                  20E: 일반적인 스캔 최대 범위 20.0mm / 매입 설치식                  22E: 일반적인 스캔 최대 범위 22.0mm / 매입 설치식                  2N5: 일반적인 스캔 최대 범위 2.5mm / 비매입 설치식                  4N0: 일반적인 스캔 최대 범위 4.0mm / 비매입 설치식                  8N0: 일반적인 스캔 최대 범위 8.0mm / 비매입 설치식                  10N: 일반적인 스캔 최대 범위 10.0mm / 비매입 설치식                  12N: 일반적인 스캔 최대 범위 12.0mm / 비매입 설치식                  14N: 일반적인 스캔 최대 범위 14.0mm / 비매입 설치식                  15N: 일반적인 스캔 최대 범위 15.0mm / 비매입 설치식                  20N: 일반적인 스캔 최대 범위 20.0mm / 비매입 설치식                  22N: 일반적인 스캔 최대 범위 22.0mm / 비매입 설치식                  25N: 일반적인 스캔 최대 범위 25.0mm / 비매입 설치식                  40N: 일반적인 스캔 최대 범위 40.0mm / 비매입 설치식</p>
<b>DDD</b>	<p><b>전기 연결</b>                  해당 사항 없음: 케이블, 표준 길이 2,000mm                  S12: M12 원형 커넥터, 4핀, 축방향                  200-S12: 케이블, 길이 200mm, M12 원형 커넥터 포함, 4핀, 축방향                  200-S8.3: 케이블, 길이 200mm, M8 원형 커넥터 포함, 3핀, 축방향                  S8.3: M8 원형 커넥터, 3핀, 축방향                  005-S8.3: 케이블, 길이 500mm, M8 원형 커넥터 포함, 3핀, 축방향                  050: 케이블, 기본 길이 5,000mm, 3선</p>


**참고**



☞ 제공되는 모든 장치 유형 목록은 로이체의 웹 사이트 [www.leuze.com](http://www.leuze.com)을 참조하십시오.


## 참고

**⚠ 용도에 맞게 사용해야 합니다!**



- ☞ 이 제품은 안전 센서가 아니므로 사람을 보호할 용도가 아닙니다.
- ☞ 자격이 있는 사람만 제품을 작동해야 합니다.
- ☞ 용도에 맞게 준수하여 사용하십시오

**⚠ UL 어플리케이션에서는:**



- ☞ UL 어플리케이션에서는 NEC(National Electric Code)에 따른 등급 2 회로에서만 사용을 허용합니다.

## 액세서리

### 연결 기술 - 연결 케이블

	품목 번호	명칭	품목	설명
	50130654	KD U-M12-4A-P1-020	연결 케이블	어플리케이션: 내유성/내윤활성 연결 1: 원형 커넥터, M12, 액시얼, 암, A-코딩됨, 4 핀 원형 커넥터, LED: 아니요 연결 2: 열려 있는 끝부분 차폐됨: 아니요 케이블 길이: 2,000 mm 덮개 재료: PUR
	50130657	KD U-M12-4A-P1-050	연결 케이블	어플리케이션: 내유성/내윤활성 연결 1: 원형 커넥터, M12, 액시얼, 암, A-코딩됨, 4 핀 원형 커넥터, LED: 아니요 연결 2: 열려 있는 끝부분 차폐됨: 아니요 케이블 길이: 5,000 mm 덮개 재료: PUR
	50130648	KD U-M12-4A-V1-020	연결 케이블	어플리케이션: 내화학성 연결 1: 원형 커넥터, M12, 액시얼, 암, A-코딩됨, 4 핀 원형 커넥터, LED: 아니요 연결 2: 열려 있는 끝부분 차폐됨: 아니요 케이블 길이: 2,000 mm 덮개 재료: PVC
	50130688	KD U-M12-4W-V1-020	연결 케이블	어플리케이션: 내화학성 연결 1: 원형 커넥터, M12, 굴절형, 암, A-코딩됨, 4 핀 원형 커넥터, LED: 아니요 연결 2: 열려 있는 끝부분 차폐됨: 아니요 케이블 길이: 2,000 mm 덮개 재료: PVC

### 고정 기술 - 기타

	품목 번호	명칭	품목	설명
	50111501	MC 018K	클램프 피스	직경, 내부: 18 mm 고정 부품 버전: 클램핑 홀더 마운팅, 시스템 측: 통로 마운팅으로 마운팅, 장치 측: 클램핑 가능 고정 부품 종류: 고정형 재료: 플라스틱

#### 참고



☞ 제공되는 모든 액세서리 품목의 목록은 로이체 웹 사이트에서 품목 세부사항 페이지의 다운로드 탭을 참조하십시오.