

Fiche technique

Interrupteur de position de sécurité

Art. n°: 63000309

S300-P13C1-M12-SB

Contenu

- Caractéristiques techniques
- Encombrement
- Raccordement électrique
- Schémas de connexions
- Remarques



Figure pouvant varier



Caractéristiques techniques

Données de base

Série	S300
-------	------

Fonctions

Fonctions	Dispositif de verrouillage sans interverrouillage selon EN ISO 14119
	Intégration technique en matière de commande jusqu'à la catégorie 4 selon EN ISO 13849-1

Caractéristiques

Durée d'utilisation T _M	20 années, EN ISO 13849-1
B10 _d	40.000.000 nombre de cycles

Données électriques

Catégorie d'utilisation pour DC 13	Ue 24 V, Ie 2 A, EN 60947-5-1
Catégorie d'utilisation pour AC 15	Ue 24 V, Ie 2 A, EN 60947-5-1
Attribution des contacts	2NF + 1NO
Ouverture des contacts	En serrage par adhérence, forcé
Protection contre les courts-circuits	500 V, 2 A, type gG, CEI 60269-1
Protection contre les contacts accidentels	Double isolation O

Données de puissance

Tension d'isolement assignée	30 V CA, 36 V CC
Courant thermique conventionnel max.	2 A

Connexion

Nombre de connexions	1 pièce(s)
----------------------	------------

Connexion 1

Fonction	Connexion de contact
Type de connexion	Connecteur rond
Taille du filetage	M12
Matériau	Plastique
Nombre de pôles	8 pôles

Données mécaniques

Forme	Cubique
Dimensions (l x H x L)	40 mm x 39 mm x 97 mm
Matériau du boîtier	Plastique
Boîtier en plastique	Renforcé à la fibre de verre (PPS), auto-extinguible
Matériau du contact électrique	Alliage d'argent
Poids net	165 g
Couleur du boîtier	Noir
Type de fixation	Fixation traversante
Type de commutateur	Dispositif de verrouillage sans interverrouillage, ISO 14119
Principe de commutation	Contact glissant
Direction de commande	D'un côté
	Des deux côtés
Directions de commande d'approche	360°
	4 x côté (90°)
Vitesse d'approche	Dépendant de l'organe de commande utilisé
Durée de vie mécanique	20.000.000 jeux de commande, CEI 60947-5-1 cycles de commut.
Fréquence de commande max.	3.600 par heure, CEI 60947-5-1
Logement de l'organe de commande	Long

Caractéristiques ambiantes

Température ambiante, fonctionnement	-25 ... 80 °C
Degré d'encrassement	3, EN 60947-1

Certifications

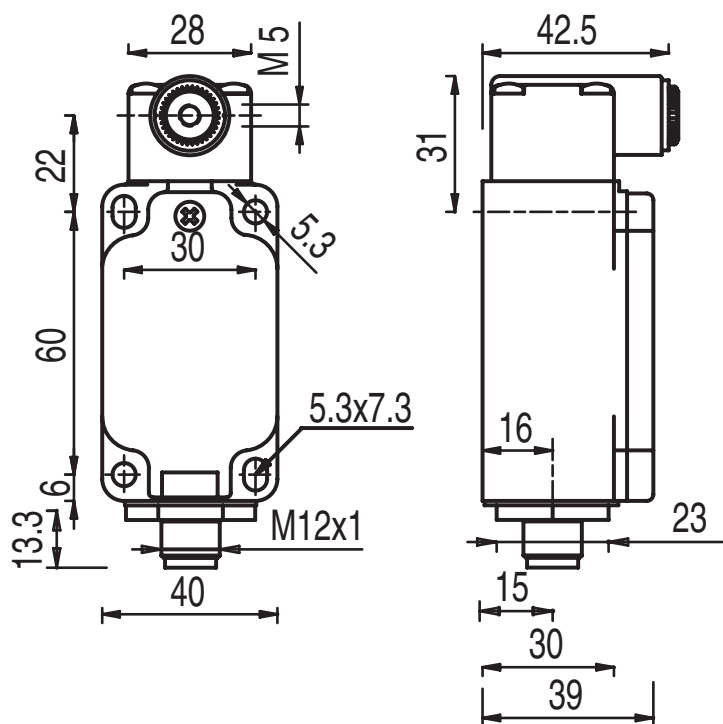
Indice de protection	IP 67
Homologations	c UL US
	IMQ

Classification

Numéro de tarif douanier	85369095
eCl@ss 5.1.4	27272601
eCl@ss 8.0	27272601
eCl@ss 9.0	27272601
eCl@ss 10.0	27272601
eCl@ss 11.0	27272601
ETIM 5.0	EC000030
ETIM 6.0	EC000030
ETIM 7.0	EC000030

Encombrement

Toutes les dimensions sont en millimètres



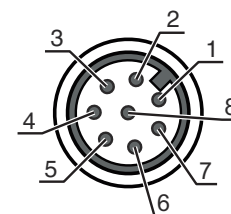
Raccordement électrique

Connexion 1

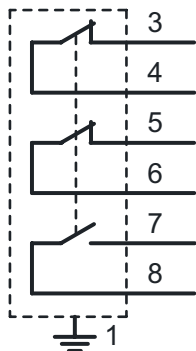
Fonction	Connexion de contact
Type de connexion	Connecteur rond
Taille du filetage	M12
Type	Prise mâle
Matériau	Plastique
Nombre de pôles	8 pôles
Codage	Codage A

Broche Affectation des broches

Broche	Affectation des broches
1	n.c.
2	n.c.
3	NF(1)
4	NF(1)
5	NF(2)
6	NF(2)
7	NO(1)
8	NO(1)



Schémas de connexions



Remarques



Respecter les directives d'utilisation conforme !



- ↪ Le produit ne doit être mis en service que par des personnes qualifiées.
- ↪ Employez toujours le produit dans le respect des directives d'utilisation conforme.