

## Technisches Datenblatt Signalsäulenelement

Art.-Nr.: 50144838

A7-V1-DS-M7-T



Abbildung kann abweichen

### Inhalt

- Technische Daten
- Maßzeichnungen
- Hinweise
- Zubehör



## Technische Daten

### Basisdaten

|                      |   |
|----------------------|---|
| Serie                | A7  |
| Geeignet für         | Signalsäulenelemente der Serie A7 - Advanced Series |
| Art der Signalgebung | optisch   |

### Elektrische Daten

|                           |                |
|---------------------------|----------------|
| Lebensdauer               | > 100.000 h    |
| <b>Leistungsdaten</b>     |                |
| Versorgungsspannung $U_B$ | 24 V, DC, 10 % |
| Stromaufnahme, max.       | 70 mA          |

### Anschluss

|          |   |
|----------|---|
| Hinweise | Die einzelnen Farben werden über VCC angesteuert (PNP)<br>Vertauschungssicher: Die Ansteuerung der Farben erfolgt über PINs, die Position der Kalotte kann somit frei gewählt werden (siehe Betriebsanleitung). |
|----------|---|

### Mechanische Daten

|                            |                        |
|----------------------------|------------------------|
| Bauform                    | zylindrisch            |
| Abmessung (Ø x L)          | 70 mm x 50 mm          |
| Werkstoff Gehäuse          | Kunststoff             |
| Nettogewicht               | 109 g                  |
| Art der Befestigung        | Bajonettsystem         |
| Art des Leuchtmittels      | LED/24V                |
| Anzeige der Kalottenfarben | 7 auswählbare Farben   |
| Signalbild                 | Dauer- oder Blinklicht |
| Abstrahlwinkel             | 360°                   |

### Umgebungsdaten

|                             |               |
|-----------------------------|---------------|
| Umgebungstemperatur Betrieb | -10 ... 60 °C |
|-----------------------------|---------------|

### Zertifizierungen

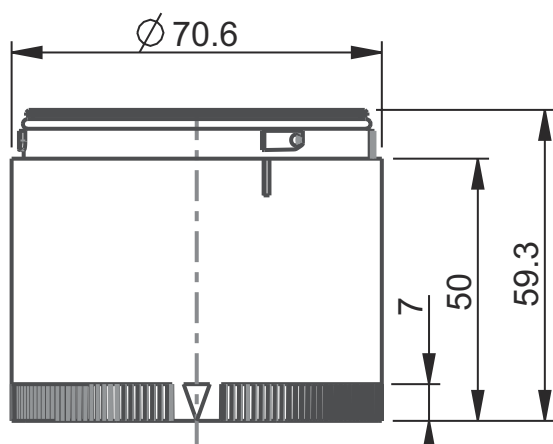
|             |           |
|-------------|-----------|
| Schutzart   | IP 66     |
| Zulassungen | CE<br>CSA |

### Klassifikation

|                 |          |
|-----------------|----------|
| Zolltarifnummer | 85318070 |
| eCl@ss 5.1.4    | 27371220 |
| eCl@ss 8.0      | 27371220 |
| eCl@ss 9.0      | 27371220 |
| eCl@ss 10.0     | 27371220 |
| eCl@ss 11.0     | 27371220 |
| ETIM 5.0        | EC000232 |
| ETIM 6.0        | EC000232 |
| ETIM 7.0        | EC000232 |

## Maßzeichnungen

Alle Maßangaben in Millimeter



# Hinweise

|   |  |
|---|--|
| <b>Bestimmungsgemäße Verwendung beachten!</b> |  |
|   | <ul style="list-style-type: none"> <li>↳ Das Produkt ist kein Sicherheits-Sensor und dient nicht dem Personenschutz.</li> <li>↳ Das Produkt ist nur von befähigten Personen in Betrieb zu nehmen.</li> <li>↳ Setzen Sie das Produkt nur entsprechend der bestimmungsgemäßen Verwendung ein.</li> </ul> |

## Zubehör Allgemein

|  | Art.-Nr. | Bezeichnung | Artikel             | Beschreibung   |
|--|----------|-------------|---------------------|--|
|  | 50135462 | A7-V1-BZ1-M | Signalsäulenelement | Signalgebung: akustisch<br>Stromaufnahme, max.: 70 mA<br>Bauform: zylindrisch<br>Durchmesser: 70 mm<br>Befestigung: Bajonettsystem<br>Bedienelemente: Dip-Schalter, 225°-Potentiometer<br>Umgebungstemperatur: -10 ... 60 °C<br>Schutzart: IP 66<br>Tonart: Dauer- oder Pulston<br>Schalldruck: 100 dB<br>Tonanzahl: 8 St. |
|  | 50138151 | A7-V1-BZ2-S | Signalsäulenelement | Signalgebung: akustisch<br>Stromaufnahme, max.: 20 mA<br>Bauform: zylindrisch<br>Durchmesser: 70 mm<br>Befestigung: Bajonettsystem<br>Bedienelemente: 225°-Potentiometer<br>Umgebungstemperatur: -10 ... 60 °C<br>Schutzart: IP 66<br>Tonart: Dauerton<br>Schalldruck: 105 dB<br>Tonanzahl: 1 St.                          |
|  | 50138366 | A7-V1-BZ3-S | Signalsäulenelement | Signalgebung: akustisch<br>Stromaufnahme, max.: 30 mA<br>Bauform: zylindrisch<br>Durchmesser: 70 mm<br>Befestigung: Bajonettsystem<br>Bedienelemente: 225°-Potentiometer<br>Umgebungstemperatur: -10 ... 60 °C<br>Schutzart: IP 66<br>Tonart: Pulston<br>Schalldruck: 105 dB<br>Tonanzahl: 1 St.                           |

| Hinweis |   |
|---------|---|
|         | ↳ Eine Liste mit allen verfügbaren Zubehöartikeln finden Sie auf der Webseite von Leuze im Download-Tab der Artikeldetailseite. |