

技术数据表

对射光电传感器 (接收)

配件编号: 50137203

LE3CL1.1/6G-200-M12



图片可能不同

内容

- 技术参数
- 尺寸图纸
- 电气连接
- 操作和显示
- 合适的发射器
- 产品型号描述
- 说明
- 更多信息
- 配件



技术参数

基础数据

系列	3C
工作原理	对射原理
设备类型	接收器

光学数据

检测距离	参见发射器
------	-------

电气数据

保护电路	反极性保护 短路保护
------	---------------

性能数据

供电电压 U_B	10 ... 30 V, DC, 包括剩余波纹度
剩余波纹度	0 ... 15 %, 来自 U_B
开路电流	0 ... 20 mA

输出

数字开关量输出数	2 个
----------	-----

开关量输出

类型	数字开关量输出
电压类型	DC
最大开关电流	100 mA
开关电压	低: $\leq 2V$ 高: $\geq (U_B - 2V)$

开关量输出1

配置	连接1, 引脚4
开关元件	晶体管, 推挽
开关原理	亮通 (PNP)/暗通 (NPN)

开关量输出2

配置	连接1, 引脚2
开关元件	晶体管, 推挽
开关原理	暗通 (PNP)/亮通 (NPN)

时序

开关频率	3,000 Hz
响应时间	0.16 ms
延时	300 ms

连接

接口数量	1 个
------	-----

连接1

功能	供电电源 信号输出
类型	带接头电缆
电缆长度	200 mm
护套材料	PUR
电缆颜色	黑色
核心截面	0.2 mm ²
螺纹规格	M12
类型	插头
材料	金属
引脚数	4 个引脚
编码	A-编码

机械参数

尺寸 (宽 x 高 x 长)	11.4 mm x 34.2 mm x 18.3 mm
外壳材料	塑料
塑料外壳	PC-ABS
镜头盖材料	塑料(PMMA)
净重	20 g
外壳颜色	红色
紧固类型	通孔安装 通过可选安装设备
推荐拧紧扭矩固定件 m3	0.9 N·m
材料兼容性	ECOLAB

操作和显示

显示类型	LED
LED数	2 个
操作控制	270° 电位计
操作控制功能	灵敏度设置

环境数据

环境温度, 工作	-40 ... 60 °C
环境温度, 储藏	-40 ... 70 °C

认证

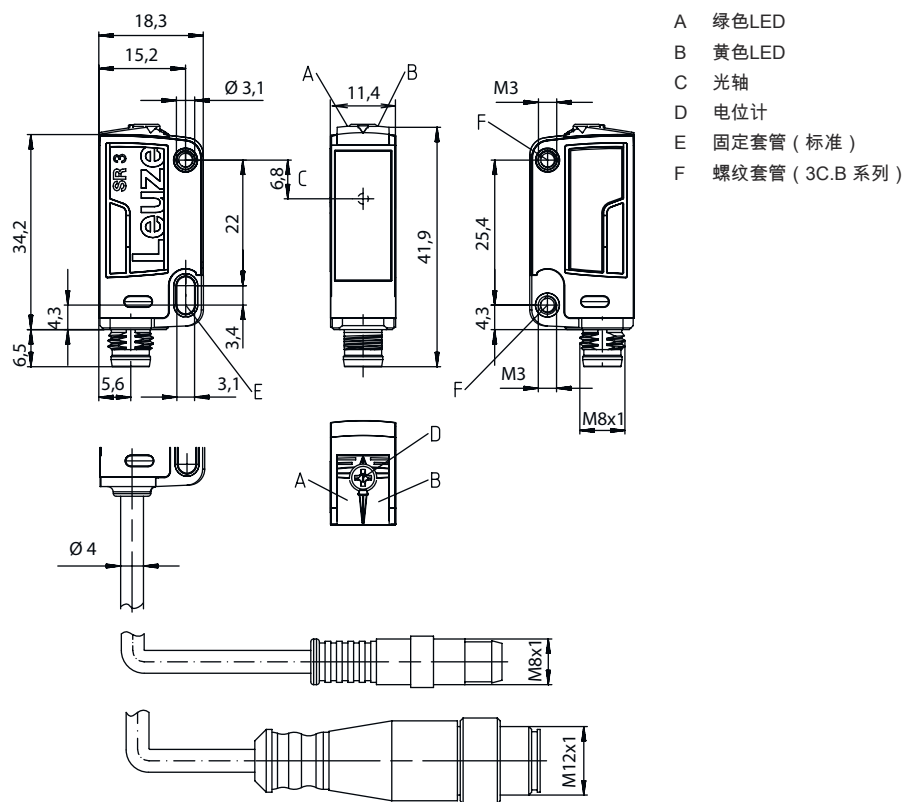
防护等级	IP 67 IP 69K
安全等级	III
认证	c UL US
应用标准	IEC 60947-5-2

分类

税率编号	85365019
ECLASS 5.1.4	27270901
ECLASS 8.0	27270901
ECLASS 9.0	27270901
ECLASS 10.0	27270901
ECLASS 11.0	27270901
ECLASS 12.0	27270901
ECLASS 13.0	27270901
ECLASS 14.0	27270901
ECLASS 15.0	27270901
ECLASS 16.0	27270901
ETIM 5.0	EC002716
ETIM 6.0	EC002716
ETIM 7.0	EC002716
ETIM 8.0	EC002716
ETIM 9.0	EC002716
ETIM 10.0	EC002716
UNSPSC 26.08	39121528

尺寸图纸

所有尺寸单位均为毫米



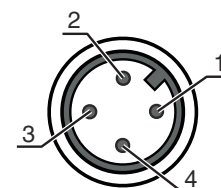
电气连接

连接1

功能	供电电源
	信号输出
类型	带接头电缆
电缆长度	200 mm
护套材料	PUR
电缆颜色	黑色
核心截面	0.2 mm ²
螺纹规格	M12
类型	插头
材料	金属
引脚数	4 个引脚
编码	A-编码

引脚 引脚分配

1	V+
2	OUT 2
3	GND
4	OUT 1



操作和显示

LED	显示	说明
1	绿色, 长亮	准备就绪
2	黄色, 长亮	自由光程
	黄色, 闪烁	光路透光, 无功能储备

合适的发射器

	配件编号	名称	检测距离 检测范围极限	说明
	50137200	LS3CL1/8X-200-M12	0 ... 5 m 0 ... 10 m	专门设计: 激活输入 检测范围极限: 0 ... 10 m 光源: 激光, 红色 供电电压: DC 连接: 带接头电缆, 200 mm, M12, 金属, 4 个引脚
	50137196	LS3CL1/XX-200-M12	0 ... 5 m 0 ... 10 m	检测范围极限: 0 ... 10 m 光源: 激光, 红色 供电电压: DC 连接: 带接头电缆, 200 mm, M12, 金属, 4 个引脚

产品型号描述

产品名称: AAA 3C d EE-f.GG H/i J-K

AAA3C	功能原理 / 设计 HT3C: 带背景抑制的漫反射传感器 LS3C: 对射光电传感器 (发送) LE3C: 对射光电传感器 (接收) PRK3C: 带偏振滤波器的镜反射型光电传感器 ODT3C: 背景抑制距离传感器
d	光类型 取消: 红光 I: 红外光
EE	光源 取消: LED L1: 激光等级 1 L2: 激光等级 2 PP: Power PinPoint® LED
f	预设的扫描范围 (可选) 取消: 检测范围按照数据表 xxxF: 预设的扫描范围 [mm] 2M: 检测距离 2 米
GG	装备 已取消: 标准型 A: 自动对准原理 (单镜头), 用于定位任务 B: 带两个 M3 螺纹套管的外壳设计, 黄铜 F: 永久设置的扫描范围 L: 长光斑 S: 小光斑 T: 用于高透明瓶子的自动对准原理 (单线), 无追踪 TT: 用于高透明瓶子的自动对准原理 (单线), 带追踪 V: V-镜头 XL: 超长光斑 X: 扩展型变量 照明 (LED) 渐隐
H	检测范围调整 HT 上取消: 可通过 8 速主轴调节扫描范围 镜反射型光电传感器 (PRK) 上取消: 检测范围不可调 1: 电位计 270° 3: 通过按压按钮示教 6: 自动示教

产品型号描述

i	控制输出端 / 功能 OUT 1/IN : 引脚 4 或者黑色芯线 2 : NPN 晶体管输出端, 亮通 N : NPN 晶体管输出端, 暗通 4 : PNP 晶体管输出端, 亮通 P : PNP 晶体管输出端, 暗通 6 : Push-Pull (推挽) 控制输出端, PNP 亮通, NPN 暗通 G : Push-Pull (推挽) 控制输出端, PNP 暗通, NPN 亮通 L : IO-Link 接口 (SIO 模式: PNP 亮通, NPN 暗通) 8 : 激活输入 (通过高电平信号激活) X : 引脚未用 1: IO-Link / 亮通 (NPN) / 暗通 (PNP)
J	控制输出端 / 功能 OUT 2/IN : 引脚 2 或者白色芯线 2 : NPN 晶体管输出端, 亮通 N : NPN 晶体管输出端, 暗通 4 : PNP 晶体管输出端, 亮通 P : PNP 晶体管输出端, 暗通 6 : Push-Pull (推挽) 控制输出端, PNP 亮通, NPN 暗通 G : Push-Pull (推挽) 控制输出端, PNP 暗通, NPN 亮通 W : 警告输出 X : 引脚未用 8 : 激活输入 (通过高电平信号激活) 9 : 停止输入 (通过高电平信号停止) T : 通过电缆示教
K	电气连接 取消: 电缆, 标准长度 2000 mm, 4 芯 5000: 电缆, 标准长度 5000mm, 4 芯 M8 : M8 圆连接器, 4 针 (插头) M8.3 : M8 圆连接器, 3 针 (插头) 200-M8 : 电缆, 长度 200mm, 带 M8 圆连接器, 4 针, 直形 (插头) 200-M8.3 : 电缆, 长度 200mm, 带 M8 圆连接器, 3 针, 直形 (插头) 200-M12 : 电缆, 长度 200mm, 带 M12 圆连接器, 4 针, 直形 (插头)

注意

	所有可用设备类型列表请查阅劳易测的网站 www.leuze.com 。
--	------------------------------------------------------------------------

说明

遵守设备的使用规定!

	本产品并非安全传感器, 无法用于人员保护。 只能由专业人员将本产品投入运行。 请仅根据正确用途使用本产品。
--	-------------------------------------------------------------

针对UL应用:



	对于UL应用, 按照NEC(美国国家电气规程)要求只允许在2级电路中使用。 These proximity switches shall be used with UL Listed Cable assemblies rated 30V, 0.5A min, in the field installation, or equivalent (categories: CYJV/ CYJV7 or PVVA/PVVA7)
--	-----------------------------------------------------------------------------------------------------------------------------------------------------------------------------------------------------------------------

更多信息

- Push-Pull (推挽式) 开关输出端不能并联连接。
- 响应时间: 为了达到较短的释放时间, 建议阻性负载约为 5kOhm
- 两输出端输出电流的总和, 环境温度 > 40 °C 时为 50 mA

配件

连接技术 - 连接电缆

	配件编号	名称	配件	说明
	50130652	KD U-M12-4A-V1-050	连接电缆	应用: 耐化学品 连接1: 接头, M12, 直形, 插座, A-编码, 4 个引脚 圆接头, LED: 否 连接2: 开口端 有屏蔽: 否 电缆长度: 5,000 mm 护套材料: PVC
	50130690	KD U-M12-4W-V1-050	连接电缆	应用: 耐化学品 连接1: 接头, M12, L 型, 插座, A-编码, 4 个引脚 圆接头, LED: 否 连接2: 开口端 有屏蔽: 否 电缆长度: 5,000 mm 护套材料: PVC
				

紧固系统 - 固定杆

	配件编号	名称	配件	说明
	50117829	BTP 200M-D12	安装系统	安装设备设计: 防护罩 设备侧固定件: 适于12mm杆 装置侧固定件: 螺旋式 安装设备类型: 可夹紧, 可调节, 旋转, 360 材料: 金属
	50117255	BTU 200M-D12	安装系统	包含: 2 件螺栓 M3 x 16, 2 件垫片, 2 件螺栓 M3 x 20 安装设备设计: 安装系统 设备侧固定件: 适于12mm杆, 板-金属座 装置侧固定件: 螺旋式, 适用于 M3 螺栓 安装设备类型: 可夹紧, 可调节, 旋转, 360 材料: 金属

注意



所有可用配件的列表请见劳易测网站配件详细信息页面的下载选项卡。