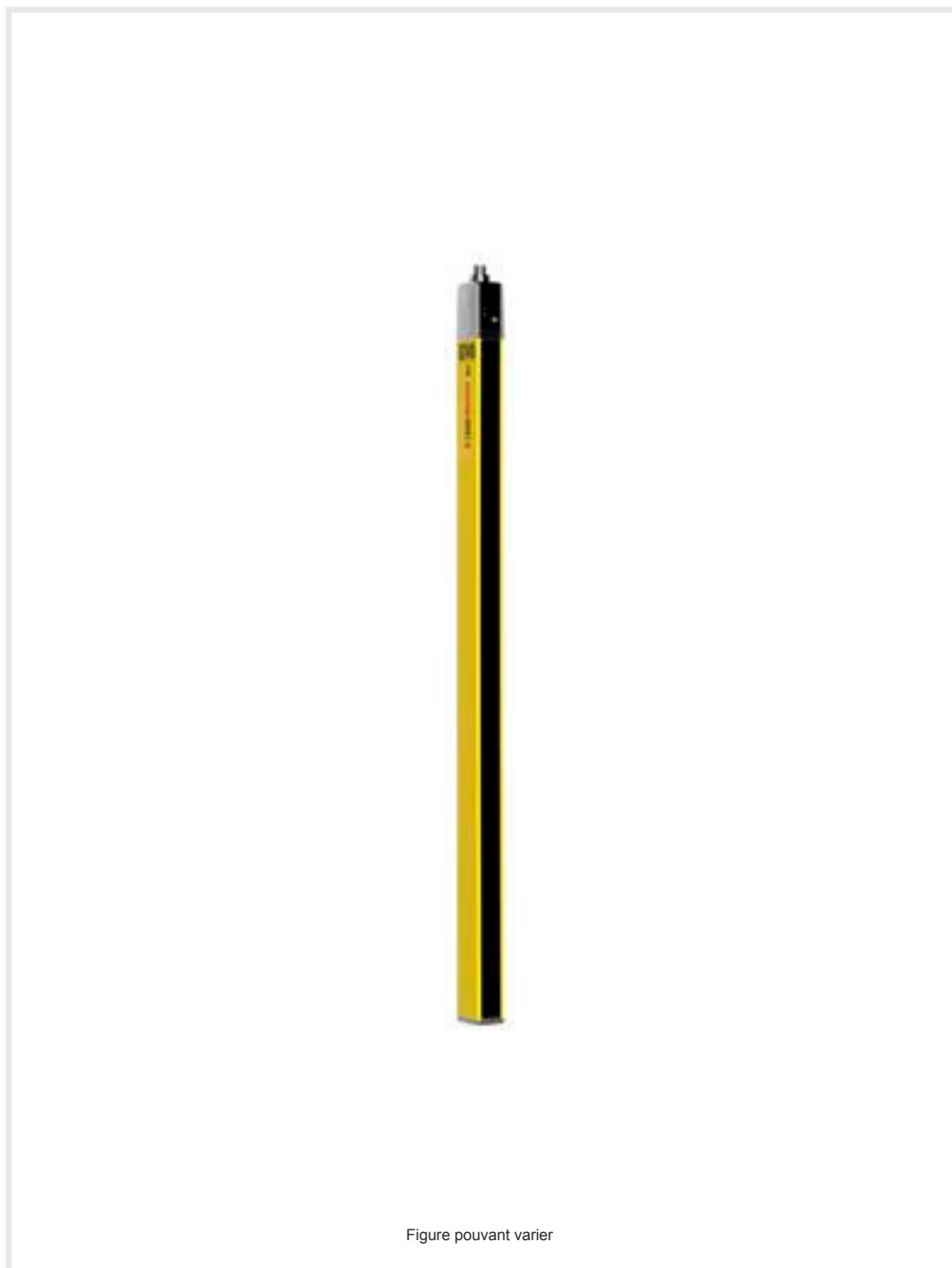


Fiche technique

Émetteur de barrière immatérielle de

Art. n°: 68000112

MLC500T14-1200



Contenu

- Caractéristiques techniques
- Encombrement
- Raccordement électrique
- Schémas de connexions
- Commande et affichage
- Récepteurs adaptés
- Code d'article
- Remarques
- Accessoires



Caractéristiques techniques

Données de base

| | |
|-----------------|-----------------------|
| Série | MLC 500 |
| Type d'appareil | Émetteur |
| Contenu | 2 coulisseaux BT-NC |
| Application | Protection des doigts |

Fonctions

| | |
|-----------|--|
| Fonctions | Commutation du canal de transmission Réduction de la portée |
|-----------|--|

Caractéristiques

| | |
|------------------------------------|---------------------------|
| Type | 4, CEI/EN 61496 |
| SIL | 3, CEI 61508 |
| SILCL | 3, CEI/EN 62061 |
| Durée d'utilisation T _M | 20 années, EN ISO 13849-1 |

Données du champ de protection

| | |
|--------------------------------|-----------|
| Résolution | 14 mm |
| Hauteur du champ de protection | 1.200 mm |
| Portée | 0 ... 6 m |

Données optiques

| | |
|--------------------------------|---|
| Synchronisation | Optique entre l'émetteur et le récepteur |
| Source lumineuse | LED, Infrarouge |
| LED, longueur d'onde lumineuse | 940 nm |
| Forme du signal d'émission | Pulsé |
| Groupe de risque de LED | Groupe exempt de risque (selon EN 62471:2008) |

Données électriques

| | |
|----------------|--|
| Protection E/S | Protection contre les courts-circuits Protection contre les surtensions |
|----------------|--|

Données de puissance

| | |
|---------------------------------------|----------------------------|
| Tension d'alimentation U _N | 24 V, CC, -20 ... 20 % |
| Consommation, max. | 50 mA |
| Sécurisation | 2 A à action semi-retardée |

Entrées

| | |
|--|------------|
| Nombre d'entrées de commutation numériques | 1 pièce(s) |
|--|------------|

Entrées de commutation

| | |
|----------------------------------|---------------------------------|
| Type | Entrée de commutation numérique |
| Tension de commutation high min. | 18 V |
| Tension de commutation low max. | 2,5 V |
| Tension de commutation type | 22,5 V |
| Type de tension | CC |

Connexion

| | |
|----------------------|------------|
| Nombre de connexions | 1 pièce(s) |
|----------------------|------------|

Connexion 1

| | |
|--------------------|-------------------|
| Fonction | Interface machine |
| Type de connexion | Connecteur rond |
| Taille du filetage | M12 |
| Matériau | Métallique |
| Nombre de pôles | 5 pôles |

Propriétés du câble

| | |
|--|----------------------|
| Section de conducteur autorisée type | 0,25 mm ² |
| Longueur câble de raccordement, max. | 100 m |
| Résistance de ligne autorisée pour la charge, max. | 200 Ω |

Données mécaniques

| | |
|--------------------------------|---|
| Dimensions (l x H x L) | 29 mm x 1.266 mm x 35,4 mm |
| Matériau du boîtier | Métallique |
| Boîtier métallique | Aluminium |
| Matériau de la fenêtre optique | Plastique / PMMA |
| Matériau des capuchons | Zinc moulé sous pression |
| Poids net | 1.350 g |
| Couleur du boîtier | Jaune, RAL 1021 |
| Type de fixation | Équerres de fixation Montage en rainure Montage sur montant Support tournant |

Commande et affichage

| | |
|------------------|------------|
| Type d'affichage | LED |
| Nombre de LED | 2 pièce(s) |

Caractéristiques ambiantes

| | |
|--|---------------|
| Température ambiante, fonctionnement | -30 ... 55 °C |
| Température ambiante, stockage | -30 ... 70 °C |
| Humidité relative de l'air (sans condensation) | 0 ... 95 % |

Certifications

| | |
|---------------------------|--|
| Indice de protection | IP 65 |
| Classe de protection | III |
| Homologations | c CSA US c TÜV NRTL US S Mark TÜV Süd |
| Résistance aux vibrations | 50 m/s ² |
| Résistance aux chocs | 100 m/s ² |
| Brevets américains | US 6,418,546 B |

Classification

| | |
|--------------------------|----------|
| Numéro de tarif douanier | 85365019 |
| eCl@ss 5.1.4 | 27272704 |
| eCl@ss 8.0 | 27272704 |
| eCl@ss 9.0 | 27272704 |
| eCl@ss 10.0 | 27272704 |
| eCl@ss 11.0 | 27272704 |
| ETIM 5.0 | EC002549 |
| ETIM 6.0 | EC002549 |
| ETIM 7.0 | EC002549 |

Encombrement

Toutes les dimensions sont en millimètres

Calcul de la hauteur effective du champ de protection $H_{PFE} = H_{PFN} + B + C$



H_{PFE} Hauteur effective du champ de protection = 1212 mm

H_{PFN} Hauteur nominale du champ de protection = 1200 mm

A Hauteur totale = 1266 mm

B 6 mm

C 6 mm

R La hauteur effective du champ de protection H_{PFE} va au-delà des dimensions de la zone optique jusqu'aux arêtes extérieures

Raccordement électrique

Connexion 1

| | |
|-----------------------|-------------------|
| Fonction | Interface machine |
| Type de connexion | Connecteur rond |
| Taille du filetage | M12 |
| Type | Prise mâle |
| Matériau | Métallique |
| Nombre de pôles | 5 pôles |
| Codage | Codage A |
| Boîtier de connecteur | FE/SHIELD |

| Broche | Affectation des broches | Couleur de brin |
|--------|-------------------------|-----------------|
| 1 | VIN1 | Brun |
| 2 | n.c. | Blanc |
| 3 | VIN2 | Bleu |
| 4 | RNG | Noir |
| 5 | FE/SHIELD | Gris |



Schémas de connexions

Canal de transmission C1, portée réduite



Canal de transmission C1, portée standard

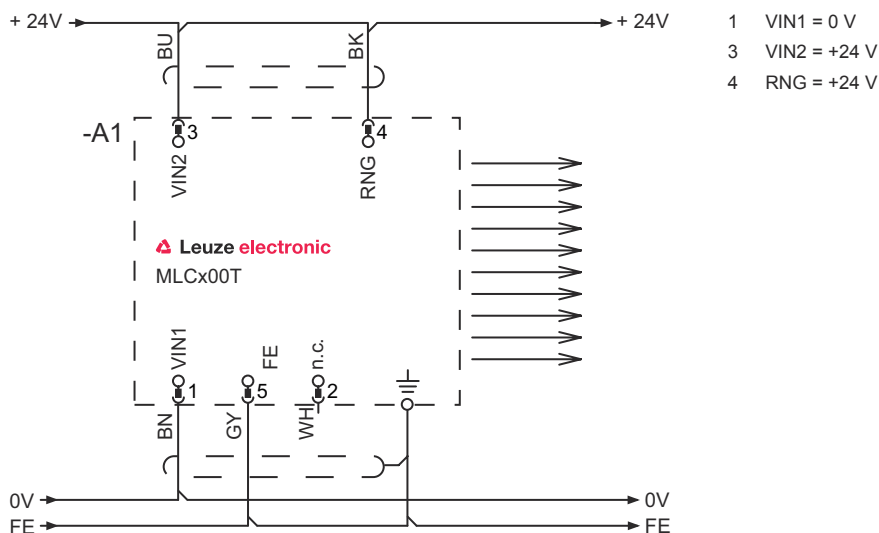


Schémas de connexions

Canal de transmission C2, portée réduite



Canal de transmission C2, portée standard



Commande et affichage

| LED | Affichage | Signification |
|-----|--|--|
| 1 | Éteinte | Appareil éteint |
| | Lumière rouge permanente | Erreur de l'appareil |
| | Lumière verte permanente | Fonctionnement normal |
| 2 | Verte clignotante, pendant 10 s après le démarrage | Portée réduite choisie par le câblage de la broche 4 |
| | Éteinte | Canal de transmission C1 |
| | Lumière verte permanente | Canal de transmission C2 |

Récepteurs adaptés

| Art. n° | Désignation | Article | Description |
|----------|----------------|--|---|
| 68001112 | MLC510R14-1200 | Récepteur de barrière immatérielle de sécurité | Résolution: 14 mm Hauteur du champ de protection: 1.200 mm Temps de réaction: 26 ms Connexion: Connecteur rond, M12, Métallique, 5 pôles Pack fonctionnel: Basic |
| 68002112 | MLC520R14-1200 | Récepteur de barrière immatérielle de sécurité | Résolution: 14 mm Hauteur du champ de protection: 1.200 mm Temps de réaction: 26 ms Connexion: Connecteur rond, M12, Métallique, 8 pôles Pack fonctionnel: Standard |
| 68003112 | MLC530R14-1200 | Récepteur de barrière immatérielle de sécurité | Résolution: 14 mm Hauteur du champ de protection: 1.200 mm Temps de réaction: 26 ms Connexion: Connecteur rond, M12, Métallique, 8 pôles Pack fonctionnel: Extended |

Code d'article

Désignation d'article : **MLCxyy-za-hhhhei-ooo**

| MLC | Barrière immatérielle de sécurité |
|-------------|---|
| x | Série 3 : MLC 300 5 : MLC 500 |
| yy | Classe fonctionnelles 00 : émetteur 01 : émetteur (AIDA) 02 : émetteur avec entrée test 10 : récepteur Basic - redémarrage automatique 11 : récepteur Basic - redémarrage automatique (AIDA) 20 : récepteur Standard - EDM/RES sélectionnable 30 : récepteur Extended - blanking/inhibition |
| z | Type d'appareil T : émetteur R : récepteur |
| a | Résolution 14 : 14 mm 20 : 20 mm 30 : 30 mm 40 : 40 mm 90 : 90 mm |
| hhhh | Hauteur du champ de protection 150 ... 3000 : de 150 mm à 3000 mm |
| e | Host/Guest (en option) H : Host MG : Middle Guest G : Guest |
| i | Interface (en option) /A : AS-i |
| ooo | Option /V : haute résistance aux vibrations EX2 : protection contre les explosions (zones 2 + 22) SPG : Smart Process Gating |

Remarque



Vous trouverez une liste de tous les types d'appareil disponibles sur le site Internet de Leuze à l'adresse www.leuze.com.

Remarques




Respecter les directives d'utilisation conforme !



- ↪ Le produit ne doit être mis en service que par des personnes qualifiées.
- ↪ Employez toujours le produit dans le respect des directives d'utilisation conforme.

Accessoires


Connectique - Câbles de raccordement

| | Art. n° | Désignation | Article | Description |
|--|----------|--------------------|-----------------------|---|
|  | 50133860 | KD S-M12-5A-P1-050 | Câble de raccordement | Connexion 1: Connecteur rond, M12, Axiale, Prise femelle, Codage A, 5 pôles Connexion 2: Extrémité libre Blindé: Oui Longueur de câble: 5.000 mm Matériau de gaine: PUR |


Technique de fixation - Supports tournants

| | Art. n° | Désignation | Article | Description |
|--|---------|-------------|----------------|---|
|  | 429393 | BT-2HF | Kit de support | Fixation, côté installation: Fixation traversante Fixation, côté appareil: Serrable Type de pièce de fixation: Pivotant 360° Matériau: Métallique, Plastique |

Aides à l'alignement

| | Art. n° | Désignation | Article | Description |
|--|---------|-------------|---------------------|--------------------------------|
|  | 520101 | AC-ALM-M | Aide à l'alignement | Matériau du boîtier: Plastique |

Services

| | Art. n° | Désignation | Article | Description |
|--|---------|-------------|---|---|
|  | S981050 | CS40-I-140 | Inspection de sécurité « Barrière optique de sécurité » | Détails: Vérification d'une application à barrière optique de sécurité selon les normes et directives actuelles, enregistrement des données des appareils et des machines dans une base de données, élaboration d'un protocole d'essai par application. Conditions: L'arrêt de la machine doit être possible, la prise en charge par des collaborateurs du client et l'accessibilité à la machine pour les collaborateurs de Leuze doivent être garantis. Restrictions: Frais de voyage et d'hébergement facturés séparément selon les frais. |

Accessoires

| | Art. n° | Désignation | Article | Description |
|--|----------------|--------------------|------------------------------------|---|
|  | S981046 | CS40-S-140 | Assistance pour la mise en service | Détails: Pour appareils de sécurité, mesure des temps d'arrêt et première inspection comprises. Conditions: Les appareils et câbles de raccordement sont déjà montés, prix hors frais de voyage et, le cas échéant, d'hébergement. Restrictions: 2 h max., sans travaux mécaniques (montage) ni électriques (câblage), aucune modification (montage, câblage, programmation) des composants tiers environnants. |

Remarque

↳ Vous trouverez une liste de tous les accessoires disponibles sur le site Internet de Leuze sous l'onglet Téléchargement de la page de détail de l'article.