

Fiche technique Équerre de montage

Art. n°: 53800134

BT840M

Contenu

- Caractéristiques techniques
- Encombrement



Figure pouvant varier

Caractéristiques techniques

Données de base

Application	Montage sur arête de 90° biseautée
Adapté pour	Scanner laser de sécurité RSL 400

Données mécaniques

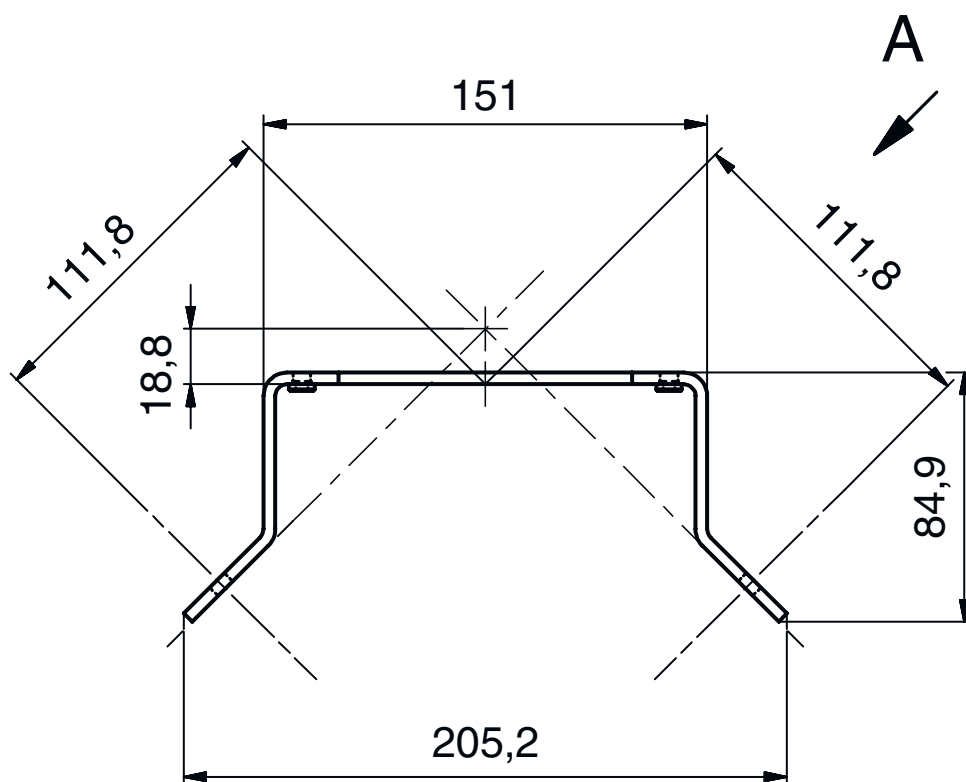
Dimensions (l x H x L)	84,9 mm x 72 mm x 205,2 mm
Poids net	1.080 g
Couleur du boîtier	Jaune, RAL 1021
Type de fixation, côté installation	Fixation traversante
Type de fixation, côté appareil	À visser
Matériau de la pièce de fixation	Métallique

Classification

Numéro de tarif douanier	73182900
eCl@ss 5.1.4	27279202
eCl@ss 8.0	27279202
eCl@ss 9.0	27273701
eCl@ss 10.0	27273701
eCl@ss 11.0	27273701
ETIM 5.0	EC002498
ETIM 6.0	EC003015
ETIM 7.0	EC003015

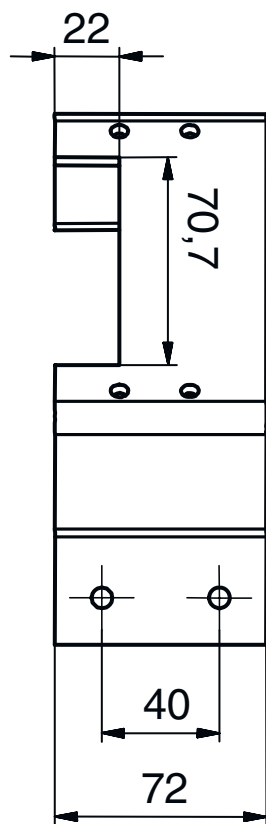
Encombrement

Toutes les dimensions sont en millimètres



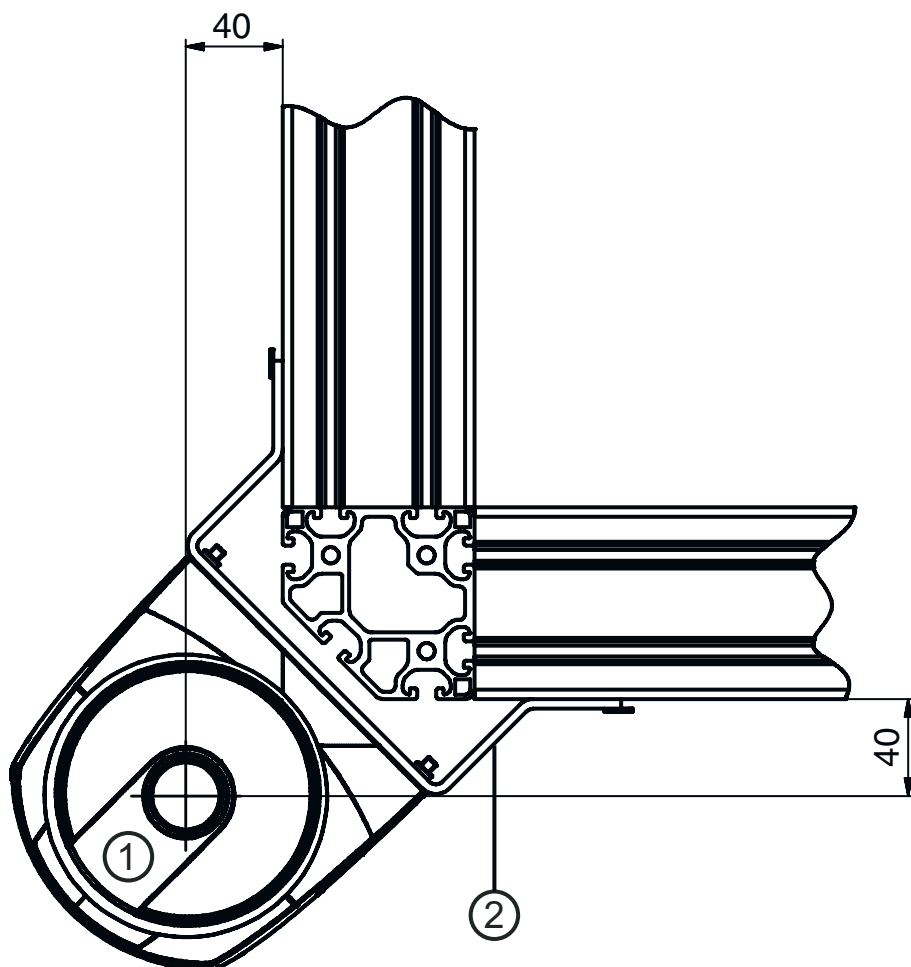
Encombrement

Vue A



Encombrement

Exemple : montage sur une arête chanfreinée



- 1 Capteur de sécurité
- 2 Équerre de montage BT840M