

## Technisch gegevensblad Veiligheidssensorset zender

Art.-nr.: 544030

MLC500T20-600-IP



### Inhoud

- Technische gegevens
- Maattekeningen
- Elektrische aansluiting
- Bedradingsschema's
- Bediening en display
- Geschikte ontvangers
- Artikelsleutel
- Opmerkingen
- Toebehoren



## Technische gegevens

### Basisgegevens

Serie	MLC 500
Apparaattype	Zender
omvat	2 st. draaibare bevestigingsbeugel BT-IP
Applicatie	Handbescherming

### Functies

### Karakteristieke waarden

Type	4, IEC/EN IEC 61496
SIL	3, IEC 61508
SIL	3, IEC/EN IEC 62061
Gebruiksduur T <sub>M</sub>	, EN ISO 13849-1

### Gegevens beveiligde zone

Resolutie	20 mm
Hoogte veiligheidszone	600 mm
Reikwijdte	0 ... 4,8 m

### Optische gegevens

Synchronisatie	optisch tussen zender en ontvanger
Lichtbron	LED
LED risicogroep	Vrije groep (volgens EN 62471:2008)

### Elektrische gegevens

#### Prestatiegegevens

Voedingsspanning U <sub>B</sub>	24 V, DC
---------------------------------	----------

#### Ingangen

##### Schakelingen

Type	Digitale schakelingang
Spanningstype	DC

### Aansluiting

#### Aansluiting 1

Type aansluiting	Kabel met ronde stekker
Kabellengte	10.000 mm
Materiaal mantel	PVC
Schroefdraadmaat	M12
Materiaal	Metaal
Aantal polen	5 -polig

#### Kabeleigenschappen

Lengte aansluitkabel, max.	100 m
----------------------------	-------

### Mechanische gegevens

Afmeting (Ø x l)	52,5 mm x 800 mm
Materiaal behuizing	Metaal
Behuizing metaal	Aluminium
Materiaal optiekafdekking	Kunststof / PMMA
Nettogewicht	750 g

### Beschermhuis

Materiaal	PMMA, helder
Materiaal eindkappen	V4A RVS (1.4404)
Materiaal spencilinder	PA 6
Materiaal drukcompensatiemembraan	PA 6
Materiaal kabelwartel	PA 6

### Bediening en display

Type weergave	LED
---------------	-----

### Omgevingsgegevens

Omgevingstemperatuur bedrijf	0 ... 55 °C
Omgevingstemperatuur opslag	-30 ... 70 °C

### Certificeringen

Beschermingsgraad	IP 66
	IP 67
	IP 69K
	IP 65
Goedkeuringen	c TÜV NRTL US
	c UL US
	TÜV Süd
US-patenten	US 6,418,546 B

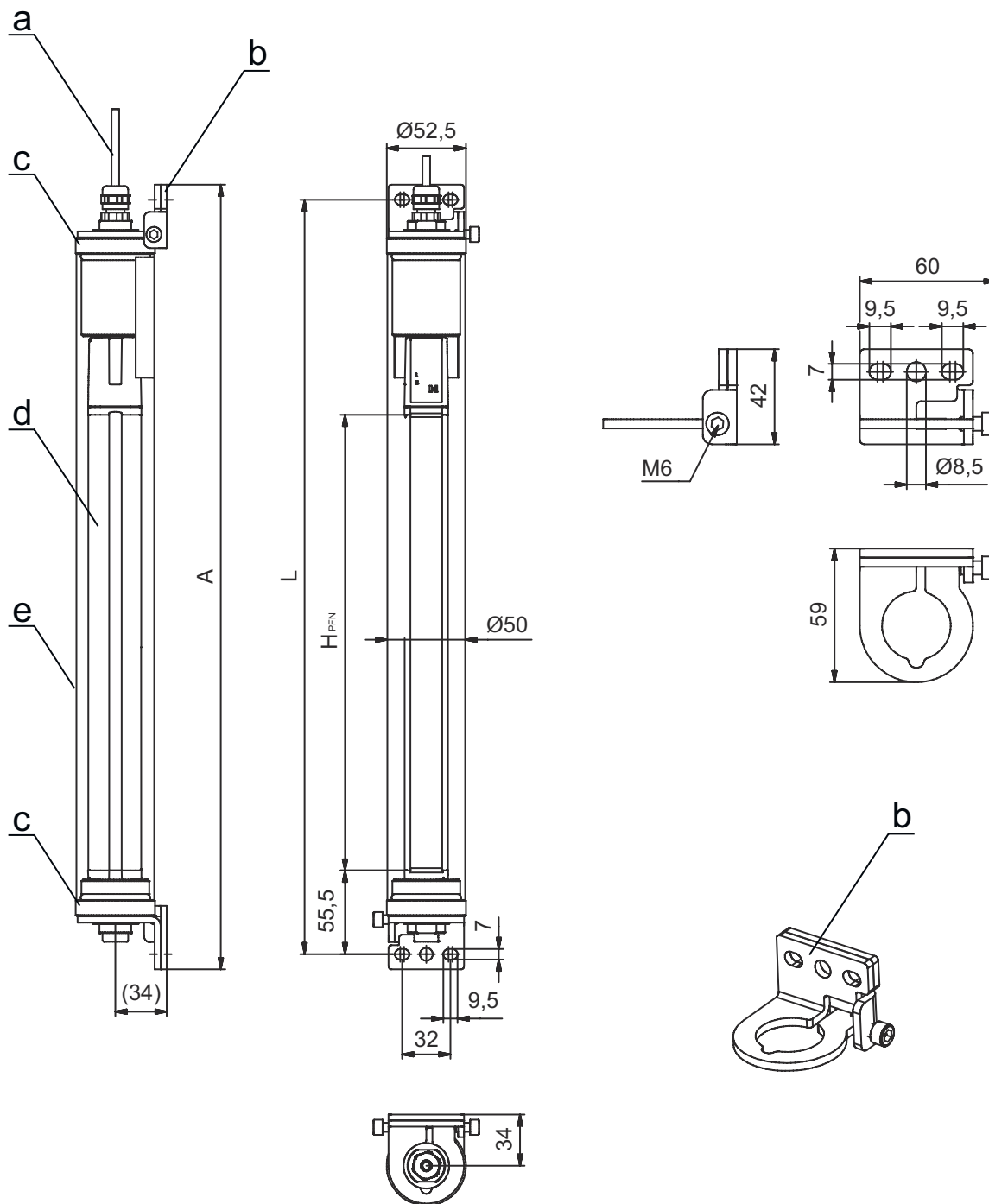
### Classificatie

Douanetariefnummer	85365019
ECLASS 5.1.4	27272704
ECLASS 8.0	27272704
ECLASS 9.0	27272704
ECLASS 10.0	27272704
ECLASS 11.0	27272704
ECLASS 12.0	27272704
ECLASS 13.0	27272704
ECLASS 14.0	27272704
ECLASS 15.0	27272704
ECLASS 16.0	27272704
ETIM 5.0	EC002549
ETIM 6.0	EC002549
ETIM 7.0	EC002549
ETIM 8.0	EC002549
ETIM 9.0	EC002549
ETIM 10.0	EC002549
UNSPSC 26.08	46171620

# Maattekeningen

Alle maten in millimeter

MLC veiligheidslichtscherm voorgemonteerd in IP-beschermingsbuis



- a Aansluitkabel
- b Bevestigingshoekprofielen voor montage
- c Eindkappen, RVS V4A
- d Zender MLC
- e Beschermbuis IP

- A Totale hoogte incl. bevestigingshoekprofiel = 820 mm
- L Afstand boorgaten voor bevestigingshoekprofiel = 800 mm
- H<sub>PFN</sub> Effectieve hoogte veiligheidszone = 600 mm

# Elektrische aansluiting

## Aansluiting 1

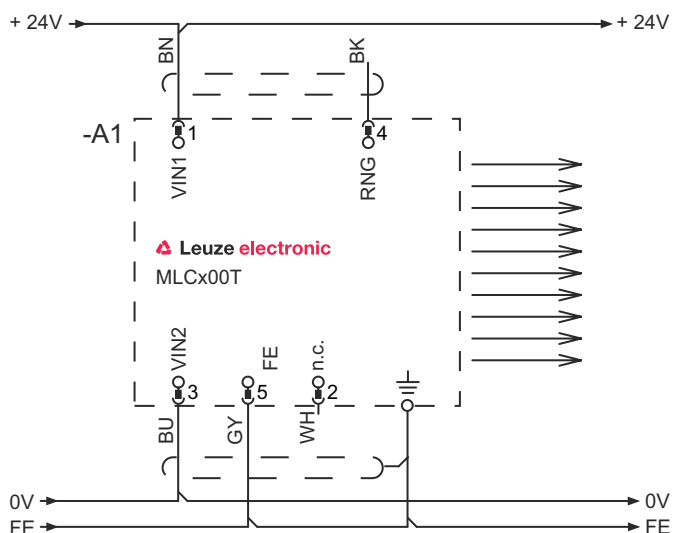
Type aansluiting	Kabel met ronde stekker
Kabellengte	10.000 mm
Materiaal mantel	PVC
Schroefdraadmaat	M12
Materiaal	Metaal
Aantal polen	5 -polig
Stekkerbehuizing	FE/SHIELD

Pin	Pintoewijzing
1	VIN1
2	n.c.
3	VIN2
4	RNG
5	FE/SHIELD



## Bedradingschema's

Overdrachtskanaal C1, gereduceerde reikwijdte



- 1 VIN1 = +24 V
- 3 VIN2 = 0 V
- 4 RNG = 0 V of open

## Bedradingschema's

### Overdrachtskanaal C1, standard-reikwijdte



- 1 VIN1 = +24 V
- 3 VIN2 = 0 V
- 4 RNG = +24 V

### Overdrachtskanaal C2, gereduceerde reikwijdte



- 1 VIN1 = 0 V
- 3 VIN2 = +24 V
- 4 RNG = 0 V of open

## Bedradingschema's

### Overdrachtskanaal C2, standard-reikwijdte



## Bediening en display

LED	Display	Verklaring
1	Uit rood, permanent aan groen, permanent aan	Apparaat uitgeschakeld Apparaatfout Normaal bedrijf
2	groen, knipperend, 10 s lang na het inschakelen Uit groen, permanent aan	Gereduceerde reikwijdte door bedrading van pin 4 geselecteerd Overdrachtskanaal C1 Overdrachtskanaal C2

## Geschikte ontvangers

Art.-nr.	Benaming	Artikel	Beschrijving
544031	MLC530R20-600-IP	Veiligheidssensorset ontvanger	Functiepakket: Extended Resolutie: 20 mm Hoogte veiligheidszone: 600 mm Aansprektijd: 12 ms Aansluiting: Kabel met ronde stekker, M12, Metaal, 8 -polig, 25.000 mm, PVC

## Artikelsleutel

Artikelaanduiding: MLCxyy-za-hhhhei-ooo

MLC	Veiligheidslichtscherm
x	<b>Serie</b> 3: MLC 300 5: MLC 500
yy	<b>Functieklassen</b> 00: zender 01: zender (AIDA) 02: zender met testingang 10: ontvanger Basic - automatische herstart 11: ontvanger Basic - automatische herstart (AIDA) 20: ontvanger Standard - EDM/RES selecteerbaar 30: Ontvanger Uitgebreide blanking/demping of gating 35: Ontvanger Uitgebreid - Gating

# Artikelsleutel

**MLC**      **Veiligheidslichtscherm**

<b>z</b>	<b>Apparaatype</b> T: zender R: ontvanger
<b>a</b>	<b>Resolutie</b> 14: 14 mm 20: 20 mm 30: 30 mm 40: 40 mm 90: 90 mm
<b>hhhh</b>	<b>Hoogte veiligheidszone</b> 150 ... 3000: van 150 mm tot en met 3000 mm
<b>e</b>	<b>Host/Guest (optioneel)</b> H: host MG: Middle Guest G: Guest
<b>i</b>	<b>Interface (optioneel)</b> /A: AS-i
<b>ooo</b>	<b>Optioneel</b> /V: high vibration-proof EX2: explosiebeveiliging (zones 2 + 22) SPG: Smart Process Gating G RR: Smart Process Gating - Verminderde resolutie

**Opmerking**

☞ Een lijst met alle beschikbare apparaattypen vindt u op de webpagina van Leuze via [www.leuze.com](http://www.leuze.com).

## Opmerkingen

**Gebruiken voor het bedoeld gebruik!**

☞ Het product mag alleen door een bevoegd persoon in bedrijf worden gesteld.  
☞ Het product uitsluitend gebruiken volgens het bedoeld gebruik.

## Toebehoren

### Diensten

	<b>Art.-nr.</b>	<b>Benaming</b>	<b>Artikel</b>	<b>Beschrijving</b>
	S981050	CS40-I-140	Veiligheidsinspectie	Details: Verificatie van een veiligheidslichtgordijn-applicatie volgens nieuwe normen en richtlijnen, opnemen van de apparaat- en machinegegevens in een database, opstellen van een testprotocol per applicatie. Voorwaarden: Stoppen van de machine moet mogelijk zijn, ondersteuning door medewerkers van de klant en toegankelijkheid van de machine voor Leuze-medewerkers moet gewaarborgd zijn.
	S981046	CS40-S-140	Ondersteuning bij de ingebruikname	Details: Voor veiligheidsapparaten, incl. nalooptijdmeting en eerste controle. Voorwaarden: Apparaten en verbindingkabels zijn al gemonteerd, prijs zonder reis- en event. overnachtingskosten.

## Toebehoren

### Opmerking



↪ Een lijst met alle beschikbare toebehoren vindt u op de webpagina van Leuze onder het downloadtabblad van de artikeldetailpagina.