

Fiche technique

Kit de support

Art. n°: 560341

BT-SET-240CC

Contenu

- Caractéristiques techniques
- Encombrement



Figure pouvant varier

Caractéristiques techniques

Données de base

Adapté pour	Miroirs de renvoi MLD-M002, MLD-M003
-------------	--------------------------------------

Données mécaniques

Type de fixation, côté installation	Fixation traversante
-------------------------------------	----------------------

Type de fixation, côté appareil	Serrable
---------------------------------	----------

Type de pièce de fixation	Pivotant 240°
---------------------------	---------------

Matériau de la pièce de fixation	Métallique
----------------------------------	------------

Classification

Numéro de tarif douanier	73269098
--------------------------	----------

eCl@ss 5.1.4	27279202
--------------	----------

eCl@ss 8.0	27279202
------------	----------

eCl@ss 9.0	27273701
------------	----------

eCl@ss 10.0	27273701
-------------	----------

eCl@ss 11.0	27273701
-------------	----------

ETIM 5.0	EC002498
----------	----------

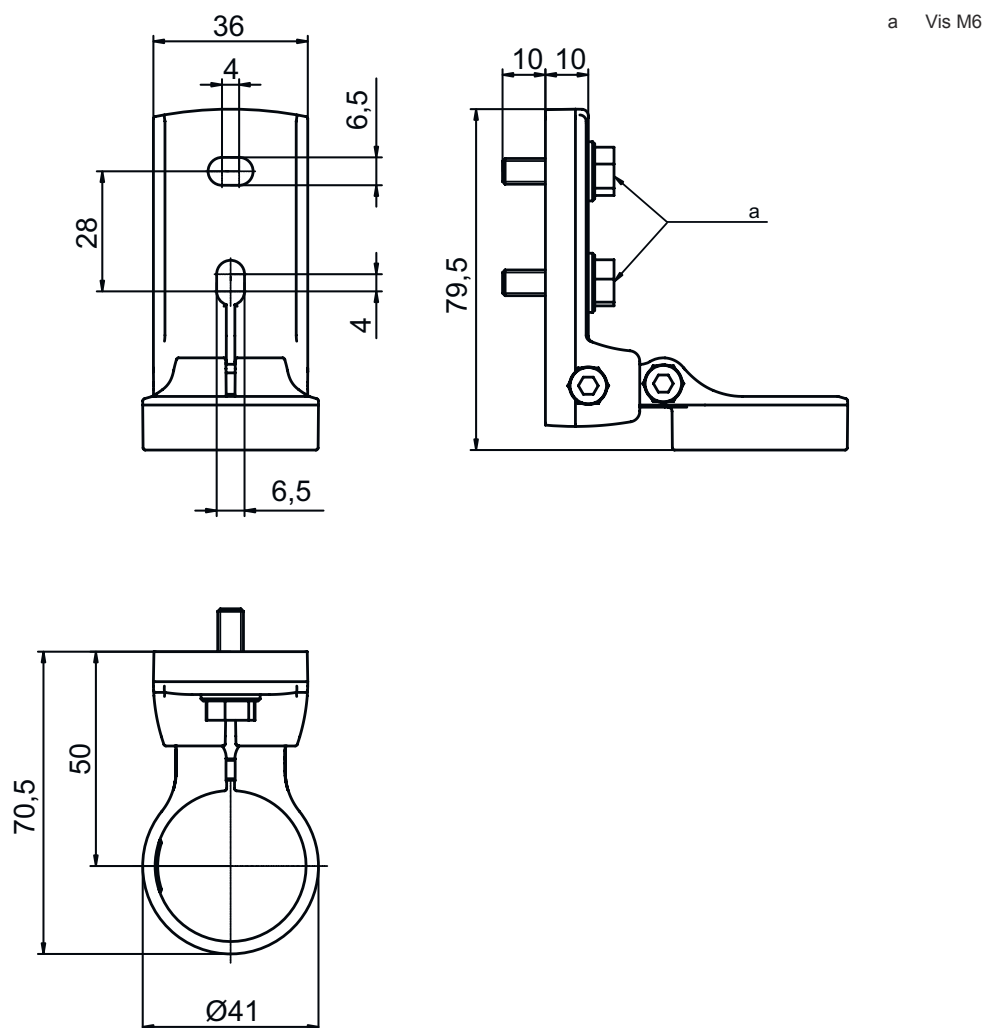
ETIM 6.0	EC003015
----------	----------

ETIM 7.0	EC003015
----------	----------

Encombrement

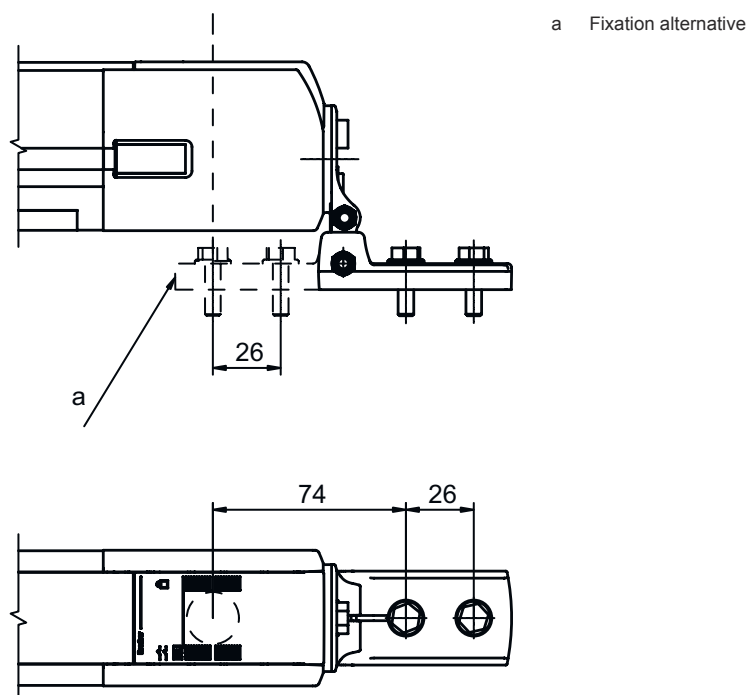
Toutes les dimensions sont en millimètres

Support tournant BT-SET-240C



Encombrement

Dimensions de montage



Variantes de fixation

