

Fiche technique

Kit de support

Art. n°: 540353

BT-SET-240CCS-E

Contenu

- Caractéristiques techniques
- Encombrement



Figure pouvant varier

Caractéristiques techniques

Données de base

Adapté pour Miroirs de renvoi MLD-M002, MLD-M003

Données mécaniques

Type de fixation, côté installation Fixation traversante

Type de fixation, côté appareil Serrable

Type de pièce de fixation Amortisseur de chocs

Pivotant 240°

Matériau de la pièce de fixation Métallique

Plastique

Classification

Numéro de tarif douanier 83024900

eCl@ss 5.1.4 27279202

eCl@ss 8.0 27279202

eCl@ss 9.0 27273701

eCl@ss 10.0 27273701

eCl@ss 11.0 27273701

ETIM 5.0 EC002498

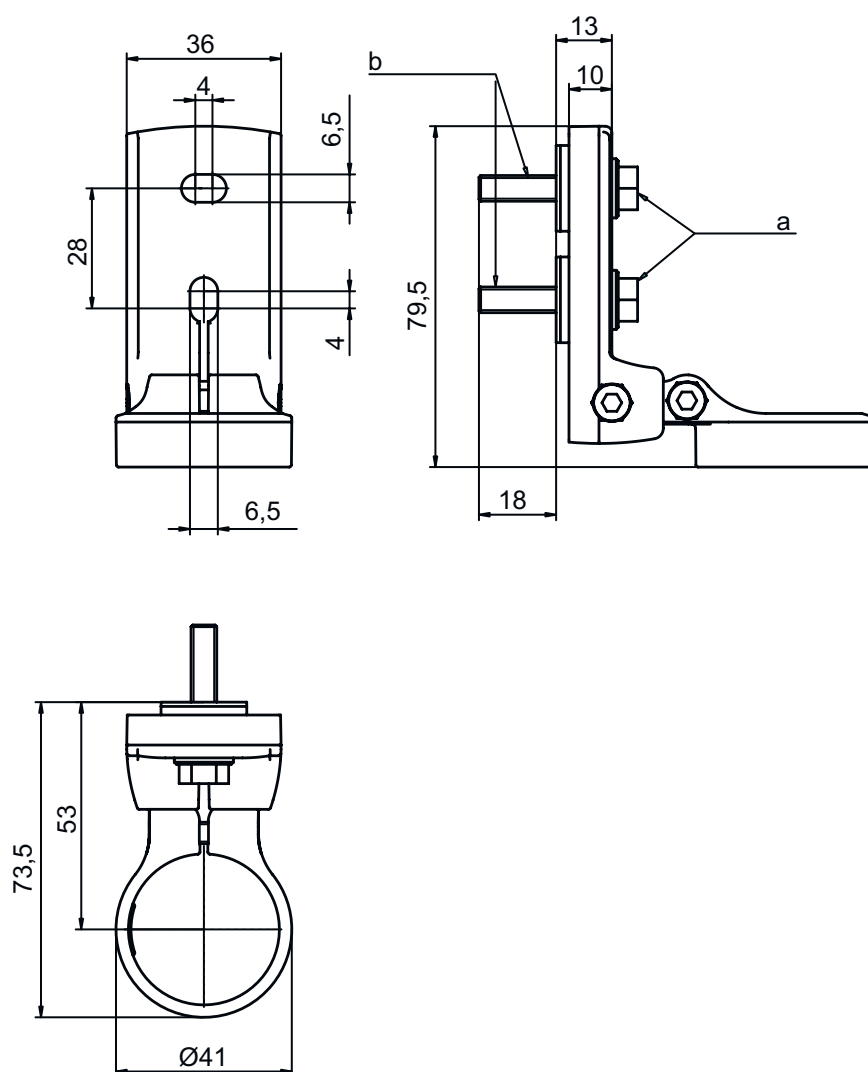
ETIM 6.0 EC003015

ETIM 7.0 EC003015

Encombrement

Toutes les dimensions sont en millimètres

Support tournant BT-SET-240CS-E

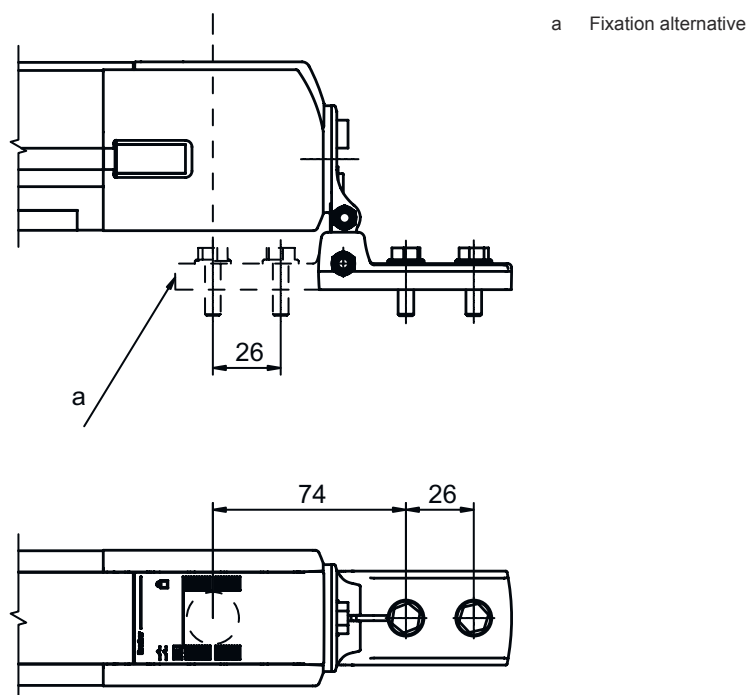


a Vis M6

b Amortisseur de choc, filet M6

Encombrement

Dimensions de montage



Variantes de fixation

