

Folha de dados técnicos

Leitor de códigos de barras fixo

N.º do art.: 50147477

BCL 658i OM 100 H

Conteúdo

- Dados técnicos
- Desenhos dimensionais
- Conexão elétrica
- Diagramas
- Operação e indicação
- Código do artigo
- Notas
- Acessórios



A imagem pode divergir



CDRH



EtherNet/IP
certification holder



Dados técnicos

Dados básicos

| | |
|-------|----------|
| Série | BCL 600i |
|-------|----------|

Funções

| | |
|---------|---------------------------------------|
| Funções | Aquecimento |
| | AutoConfig |
| | AutoControl |
| | AutoRefIAct |
| | Comparação com o código de referência |
| | LED indicador |
| | Modo de ajuste |
| | Tecnologia de fragmentos de código |

Parâmetros característicos

| | |
|------|-----------|
| MTTF | 42,4 anos |
|------|-----------|

Dados de leitura

| | |
|--|-----------------------------|
| Tipo de código legível | 2/5 Interleaved |
| | Codabar |
| | Code 128 |
| | Code 39 |
| | Code 93 |
| | EAN 128 |
| | EAN 8/13 |
| | EAN Addendum |
| | GS1 Databar Expanded |
| | GS1 Databar Limited |
| | GS1 Databar Omnidirectional |
| | UPC |
| Taxa de varredura típica | 1.000 scans/s |
| Códigos de barras por porta de leitura, n.º máx. | 64 Unid. |

Dados óticos

| | |
|-------------------------------------|---|
| Distância de leitura | 400 ... 900 mm |
| Fonte de luz | Laser, Azul |
| Comprimento de onda | 405 nm |
| Classe de laser | 2, IEC/EN 60825-1:2014 |
| Forma do sinal transmitido | Contínuo |
| Contraste do código de barras (PCS) | 60 % |
| Tamanho do módulo | 0,25 ... 0,35 mm |
| Método de leitura | Scanner com espelho oscilante |
| Deflexão de feixes | Via roda de polígono giratória + motor de passo com espelho |
| Saída do feixe de luz | Posição zero lateral sob ângulo de 90 ° |
| Frequência do espelho rotativo | 10 Hz |
| Ângulo de giro máx. | 40 ° |

Dados elétricos

| | |
|----------------------|--------------------------------|
| Proteção do circuito | Proteção contra troca de polos |
|----------------------|--------------------------------|

Dados de desempenho

| | |
|-----------------------------|-----------------|
| Tensão de alimentação U_B | 10 ... 30 V, CC |
| Consumo, máx. | 14 W |

Entradas/saídas selecionáveis

| | |
|---|------------------|
| Corrente de saída, máx. | 60 mA |
| Número de entradas/saídas selecionáveis | 4 Unid. |
| Tipo de tensão, saídas | CC |
| Tensão de chaveamento, saídas | Típ. U_B / 0 V |
| Tipo de tensão, entradas | CC |
| Tensão de chaveamento, entradas | Típ. U_B / 0 V |
| Corrente de entrada, máx. | 8 mA |

Interface

| | |
|------|-------------|
| Tipo | EtherNet IP |
|------|-------------|

EtherNet IP

| | |
|---------------------------|-----------------------------|
| Alocação de endereço | Alocação manual de endereço |
| | DHCP |
| Função | Processo |
| Funcionalidade de switch | Integrado |
| Velocidade de transmissão | 10 Mbit/s |
| | 100 Mbit/s |

Interface de serviço

| | |
|------|-----|
| Tipo | USB |
|------|-----|

USB

| | |
|--------|---|
| Função | Configuração/ Parametrização via software |
| | Serviço |

Conexão

| | |
|--------------------|---------|
| Número de conexões | 5 Unid. |
|--------------------|---------|

Conexão 1

| | |
|---------------------------|----------------------|
| Função | Interface de serviço |
| Tipo de conexão | USB |
| Designação no dispositivo | SERVIÇO |
| Tipo de conector | USB 2.0 Standard-A |

Conexão 2

| | |
|---------------------------|------------------|
| Função | Sinal IN |
| | Sinal OUT |
| Tipo de conexão | Conector redondo |
| Designação no dispositivo | SW IN/OUT |
| Tamanho da rosca | M12 |
| Tipo | female |
| Material | Metal |
| Número de polos | 5 polos |
| Codificação | Código A |

Conexão 3

| | |
|---------------------------|-------------------|
| Função | PWR / SW IN / OUT |
| Tipo de conexão | Conector redondo |
| Designação no dispositivo | PWR |
| Tamanho da rosca | M12 |
| Tipo | male |
| Material | Metal |
| Número de polos | 5 polos |
| Codificação | Código A |

Dados técnicos

Conexão 4

| | |
|---------------------------|------------------|
| Função | BUS IN |
| Tipo de conexão | Conector redondo |
| Designação no dispositivo | HOST/BUS IN |
| Tamanho da rosca | M12 |
| Tipo | female |
| Material | Metal |
| Número de polos | 4 polos |
| Codificação | Código D |

Conexão 5

| | |
|---------------------------|------------------|
| Função | BUS OUT |
| Tipo de conexão | Conector redondo |
| Designação no dispositivo | BUS OUT |
| Tamanho da rosca | M12 |
| Tipo | female |
| Número de polos | 4 polos |

Dados mecânicos

| | |
|--------------------------------------|---|
| Execução | Cúbico |
| Dimensões (L x A x C) | 173 mm x 84 mm x 147 mm |
| Material da carcaça | Metal |
| Carcaça metal | Alumínio fundido sob pressão |
| Material da cobertura da parte ótica | Vidro |
| Peso líquido | 1.500 g |
| Cor da carcaça | Prata Vermelho |
| Tipo de fixação | Através de suporte de fixação opcional Ranhuradas em forma de cauda de andorinha Rosca de fixação |

Operação e indicação

| | |
|-------------------------------------|--|
| Tipo de indicação | Display gráfico monocromático de 128x64 pixéis, com retroiluminação LED |
| Número de LEDs | 2 Unid. |
| Tipo de configuração/parametrização | Através de browser da Web |
| Elementos de comando | Tecla(s) Via interface de serviço |

Dados do ambiente

| | |
|--|---------------|
| Temperatura ambiente, operação | -35 ... 40 °C |
| Temperatura ambiente, armazenamento | -20 ... 70 °C |
| Umidade relativa do ar (sem condensação) | 90 % |
| Tolerância de luz parasita no código de barras, máx. | 2.000 lx |

Certificações

| | |
|---|--|
| Grau de proteção | IP 65 |
| Classe de proteção | III |
| Certificações | c UL US |
| Método de ensaio da compatibilidade eletromagnética em conformidade com a norma | EN 55022 EN 61000-4-2, -3, -4, -6 EN 61000-6-2 |
| Método de ensaio do choque em conformidade com a norma | IEC 60068-2-27, Test Ea |
| Método de ensaio do choque permanente em conformidade com a norma | IEC 60068-2-29, Test Eb |
| Método de ensaio da vibração em conformidade com a norma | IEC 60068-2-6, Test Fc |

Classificação

| | |
|---------------------------|----------|
| Número da pauta aduaneira | 84719000 |
| ECLASS 5.1.4 | 27280102 |
| ECLASS 8.0 | 27280102 |
| ECLASS 9.0 | 27280102 |
| ECLASS 10.0 | 27280102 |
| ECLASS 11.0 | 27280102 |
| ECLASS 12.0 | 27280102 |
| ECLASS 13.0 | 27280102 |
| ECLASS 14.0 | 27280102 |
| ECLASS 15.0 | 27280102 |
| ECLASS 16.0 | 27280102 |
| ETIM 5.0 | EC002550 |
| ETIM 6.0 | EC002550 |
| ETIM 7.0 | EC002550 |
| ETIM 8.0 | EC002550 |
| ETIM 9.0 | EC002550 |
| ETIM 10.0 | EC002550 |
| UNSPSC 26.08 | 43211701 |

Desenhos dimensionais

Todas as medidas em milímetros



Conexão elétrica

Conexão 1

SERVIÇO

| | |
|------------------|----------------------|
| Função | Interface de serviço |
| Tipo de conexão | USB |
| Tipo de conector | USB 2.0 Standard-A |

Pino Ocupação de pinos

| | |
|---|---------|
| 1 | +5 V CC |
| 2 | DATA- |
| 3 | DATA+ |
| 4 | GND |

Conexão elétrica

Conexão 2

SW IN/OUT

| | |
|------------------|-----------------------|
| Função | Sinal IN Sinal OUT |
| Tipo de conexão | Conector redondo |
| Tamanho da rosca | M12 |
| Tipo | female |
| Material | Metal |
| Número de polos | 5 polos |
| Codificação | Código A |

Pino Ocupação de pinos

| | |
|---|--------|
| 1 | VOUT |
| 2 | SWIO 1 |
| 3 | GND |
| 4 | SWIO 2 |
| 5 | FE |



Conexão 3

PWR

| | |
|------------------|-------------------|
| Função | PWR / SW IN / OUT |
| Tipo de conexão | Conector redondo |
| Tamanho da rosca | M12 |
| Tipo | male |
| Material | Metal |
| Número de polos | 5 polos |
| Codificação | Código A |

Pino Ocupação de pinos

| | |
|---|--------|
| 1 | VIN |
| 2 | SWIO 3 |
| 3 | GND |
| 4 | SWIO 4 |
| 5 | FE |



Conexão 4

HOST/BUS IN

| | |
|------------------|------------------|
| Função | BUS IN |
| Tipo de conexão | Conector redondo |
| Tamanho da rosca | M12 |
| Tipo | female |
| Material | Metal |
| Número de polos | 4 polos |
| Codificação | Código D |

Pino Ocupação de pinos

| | |
|---|-----|
| 1 | TD+ |
| 2 | RD+ |
| 3 | TD- |
| 4 | RD- |



Conexão elétrica

Conexão 5

BUS OUT

| | |
|------------------|------------------|
| Função | BUS OUT |
| Tipo de conexão | Conector redondo |
| Tamanho da rosca | M12 |
| Tipo | female |
| Material | Metal |
| Número de polos | 4 polos |
| Codificação | Código D |

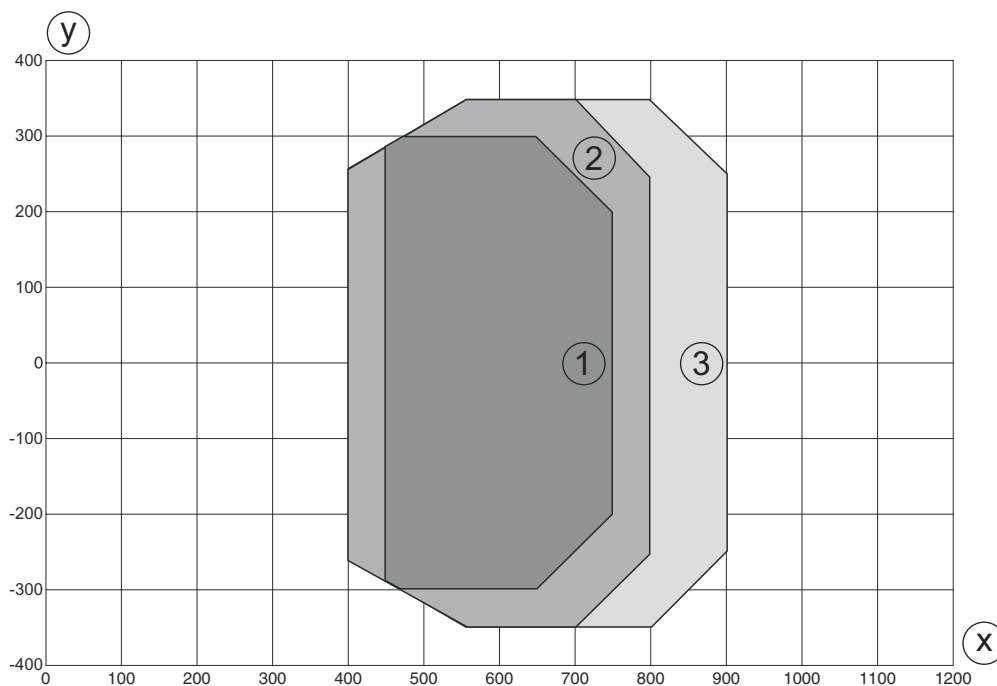
Pino Ocupação de pinos

| | |
|---|-----|
| 1 | TD+ |
| 2 | RD+ |
| 3 | TD- |
| 4 | RD- |



Diagramas

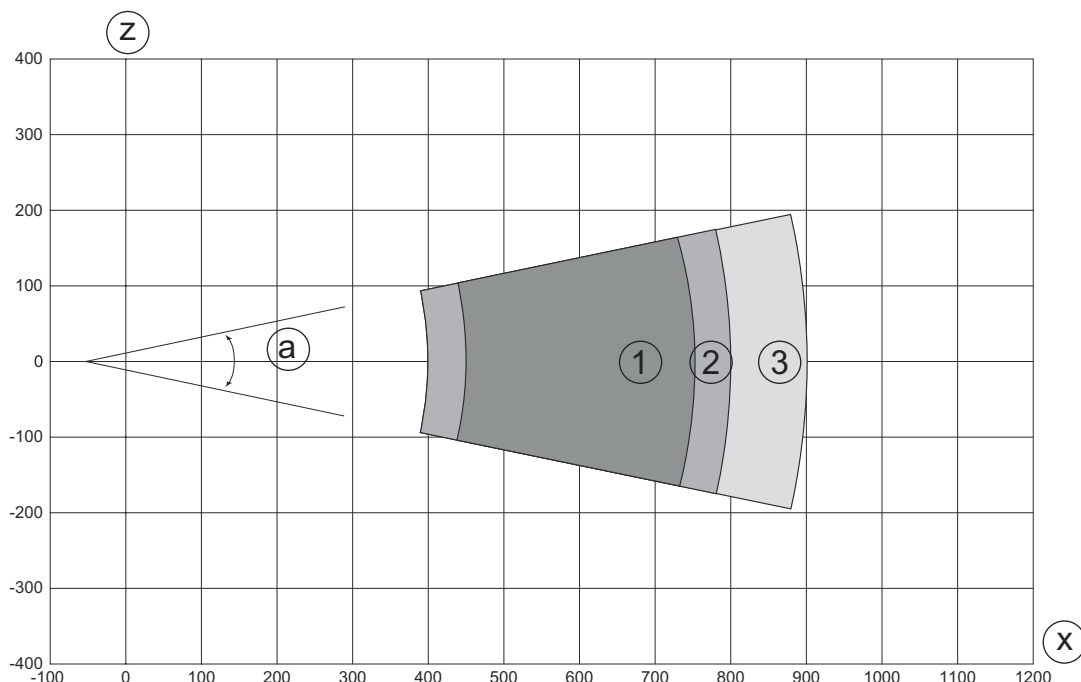
Curva do campo de leitura Medium Density



y Largura do campo de leitura [mm]
 x Distância do campo de leitura [mm]

- Módulo = 0,25 mm: 450 mm - 750 mm (profundidade de campo 300 mm)
- Módulo = 0,3 mm: 400 mm - 800 mm (profundidade de campo 400 mm)
- Módulo = 0,35 mm: 400 mm - 900 mm (profundidade de campo 500 mm)

Diagramas



Operação e indicação

| LED | Indicador | Significado |
|------------------------|------------------------|--------------------------------------|
| 1 PWR | Apagado | Ausência tensão de abastecimento |
| | Verde, piscando | Inicialização |
| | Verde, luz contínua | Dispositivo OK |
| | Laranja, piscando | Operação de serviço |
| | Laranja, luz contínua | Reset |
| | Vermelho, piscando | Dispositivo OK, advertência definida |
| | Vermelho, luz contínua | Erro de dispositivo |
| | 2 NET | Apagado |
| Verde, piscando | | Inicialização do BUS |
| Verde, luz contínua | | Operação do barramento OK |
| Laranja, piscando | | Modo de serviço |
| Laranja, luz contínua | | Reset |
| Vermelho, piscando | | Erro de comunicação |
| Vermelho, luz contínua | | Erro da rede |

Código do artigo

Nome do artigo: BCL XXXX YYZ AAA B

| | |
|-------------|--|
| BCL | Princípio de funcionamento BCL: leitor de códigos de barras |
| XXXX | Série/interface (tecnologia fieldbus integrada) 600i: RS 232/RS 422/ RS 485 (multiNet Master) 601i: RS 485 (multiNet Slave) 604i: PROFIBUS DP 608i: Ethernet 648i: PROFINET 658i: EtherNet/IP |

Código do artigo

| | |
|------------|---|
| YY | Princípio de varredura S: scanner de linha (single line) O: scanner com espelho oscilante (oscillating mirror) |
| Z | Ótica N: High Density (próximo) M: Medium Density (distância média) F: Low Density (remoto) L: Long Range (distância muito grande) |
| AAA | Saída do feixe 100: lateral 102: lado frontal |
| BB | Equipamento especial H: com aquecimento |

Nota



↪ Uma lista com todos os tipos de dispositivo disponíveis encontra-se na página da Leuze na Internet, em www.leuze.com.

Notas



Respeitar a utilização prevista!



- ↪ O produto não é um sensor de segurança e não atua para a proteção de pessoas.
- ↪ O produto só deve ser colocado em operação por pessoas capacitadas.
- ↪ Aplique o produto apenas de acordo com a sua utilização prevista.



ATENÇÃO! RADIAÇÃO LASER – EQUIPAMENTO LASER CLASSE 2



Não olhe para o feixe!

O dispositivo cumpre os requisitos da IEC/EN 60825-1:2014 para um produto da **classe de laser 2**, bem como as disposições conforme a U.S. 21 CFR 1040.10 com os desvios correspondentes a Laser Notice No. 56 de 08.05.2019.

- ↪ Nunca olhe diretamente para o feixe laser ou na direção dos feixes laser refletidos! Se olhar prolongadamente para a trajetória do feixe, existe o perigo de ferimentos na retina.
- ↪ Nunca direcione o feixe laser do dispositivo para pessoas!
- ↪ Interrompa o feixe laser com um objeto opaco, não refletor, se o feixe laser tiver sido acidentalmente direcionado para uma pessoa.
- ↪ Durante a montagem e o alinhamento do dispositivo, evite os reflexos do feixe laser em superfícies reflexivas!
- ↪ CUIDADO! Se forem utilizados dispositivos de comando ou de ajuste diferentes dos aqui indicados ou forem adotados outros procedimentos, isto poderá levar a uma exposição perigosa à radiação!
- ↪ Observe as determinações legais locais quanto à proteção contra radiação laser.
- ↪ Manipulações e alterações do dispositivo não são permitidas.
O dispositivo não contém nenhuma peça que deva ser ajustada ou esteja sujeita a manutenção por parte do utilizador.
Um reparo pode ser efetuado apenas pela Leuze electronic GmbH + Co. KG.

Notas

NOTA



Afixar placas de aviso e informação do laser!

No dispositivo encontram-se afixadas placas de aviso e informação do laser. Adicionalmente, vêm junto com o dispositivo placas autocolantes de aviso e informação do laser (adesivo) em vários idiomas.

- ☞ Afixe no dispositivo a placa de informação do laser que esteja no idioma adequado para o local de utilização. Se o dispositivo for utilizado nos Estados Unidos, use o adesivo com a nota «Complies with 21 CFR 1040.10».
- ☞ Afixe as placas de aviso e informação do laser próximo ao dispositivo, caso não estejam afixadas quaisquer placas no dispositivo (p. ex., pelo fato de o dispositivo ser muito pequeno para isso) ou caso as placas de aviso e informação do laser afixadas no dispositivo fiquem tapadas devido à situação de montagem.
- ☞ Afixe as placas de aviso e informação do laser de maneira a que possam ser lidas sem a pessoa se expor à radiação laser do dispositivo ou a outra radiação ótica.

Acessórios

Tecnologia de conexão - Cabos de conexão

| | N.º do art. | Designação | Artigo | Descrição |
|--|-------------|--------------------|-----------------|---|
| | 50132079 | KD U-M12-5A-V1-050 | Cabo de conexão | Aplicação: Resistente a produtos químicos Conexão 1: Conector redondo, M12, Axial, female, Código A, 5 polos Conector redondo, LED: Não Conexão 2: Extremidade aberta Blindado: Não Comprimento do cabo: 5.000 mm Material da bainha: PVC |

Tecnologia de conexão - Cabos de ligação

| | N.º do art. | Designação | Artigo | Descrição |
|--|-------------|-----------------------------|-----------------|--|
| | 50107726 | KB USB A - USB A | Cabo de ligação | Adequado para interface: USB Conexão 1: USB Conexão 2: USB Blindado: Sim Comprimento do cabo: 1.800 mm Material da bainha: PVC |
| | 50137078 | KSS ET-M12-4A-M12-4A-P7-050 | Cabo de ligação | Aplicação: Resistente a óleo e lubrificantes Adequado para interface: Ethernet Conexão 1: Conector redondo, M12, Axial, male, Código D, 4 polos Conexão 2: Conector redondo, M12, Axial, male, Código D, 4 polos Blindado: Sim Comprimento do cabo: 5.000 mm Material da bainha: PUR |
| | 50135081 | KSS ET-M12-4A-RJ45-A-P7-050 | Cabo de ligação | Aplicação: Resistente a óleo e lubrificantes Adequado para interface: Ethernet Conexão 1: Conector redondo, M12, Axial, male, Código D, 4 polos Conexão 2: RJ45 Blindado: Sim Comprimento do cabo: 5.000 mm Material da bainha: PUR |

Acessórios

Tecnologia de fixação - Outros

| | N.º do art. | Designação | Artigo | Descrição |
|---|-------------|------------|---------|---|
|  | 50111224 | BT 59 | Suporte | Fixação, lado da instalação: Montagem em ranhura Fixação, lado do dispositivo: Apertável com terminal Material: Metal Amortecimento de vibração: Não |

Serviços

| | N.º do art. | Designação | Artigo | Descrição |
|--|-------------|------------|-------------------------------|--|
|  | S981020 | CS30-E-212 | Taxa horária | Detalhes: Compilação dos dados de aplicação, seleção e sugestão de sensores adequados, criação de desenho como esboço de montagem. Condições: Existe um questionário preenchido ou uma especificação de projeto com descrição da aplicação. |
|  | S981014 | CS30-S-110 | Suporte no comissionamento | Detalhes: Execução em um local especificado pelo cliente, duração máx. 10 horas. Condições: Dispositivos e cabos de conexão estão montados, preço sem custos de viagem e, se necessário, pernoite. |
|  | S981019 | CS30-T-110 | Treinamento sobre os produtos | Detalhes: Local e conteúdo sob consulta, duração máx. 10 horas. Condições: Preço sem custos de viagem e, se necessário, pernoite. |
|  | S981021 | CS30-V-212 | Taxa horária | Detalhes: Avaliação REA com criação de um relatório de inspeção, avaliação da qualidade de código. Condições: Códigos de barras originais são disponibilizados pela entidade adjudicante. |

Nota



Uma lista com todos os artigos de acessórios disponíveis encontra-se na página da Leuze na internet, na guia Download da página de detalhes do artigo.