

## 技術データシート コントラストセンサ 製品番号: 50148506 KRT3CW.L3S1/4T



写真と異なる場合があります

### 目次

- 仕様書
- 寸法図
- 電氣的接続
- 操作と表示
- 製品キー
- 注意
- その他の情報
- アクセサリ



## 仕様書

## 基本仕様

|      |    |
|------|----|
| シリーズ | 3C |
|------|----|

## 特別モデル

|       |                 |
|-------|-----------------|
| 特別モデル | タイム機能<br>ティーチ入力 |
|-------|-----------------|

## 光学的仕様

|                   |                         |
|-------------------|-------------------------|
| 動作範囲              | 14.5 mm ± 2 mm          |
| ビーム経路             | 焦点の合った                  |
| 光源                | LED, 白                  |
| 送信信号形式            | パルス化                    |
| LEDグループ           | 分類外 ( EN 62471に準拠 )     |
| 光スポットサイズ [センサ距離で] | 1.5 mm x 4 mm [14.5 mm] |
| 光スポット位置           | 縦方向に                    |
| 光スポット形状の種類        | 方形                      |
| ビーム射出口            | 前面に                     |
| 焦点                | 修正                      |
| 波長                | 400 ... 750 nm          |

## 測定データ

|         |         |
|---------|---------|
| 高い再現正確性 | 0.02 mm |
|---------|---------|

## 電気的仕様

|       |                |
|-------|----------------|
| サプレッサ | 極性逆付防止<br>短絡保護 |
|-------|----------------|

## パフォーマンスデータ

|            |                          |
|------------|--------------------------|
| 供給電圧 $U_B$ | 12 ... 30 V, DC, リップルを含む |
| リップル       | 0 ... 15 %, $U_B$ から     |
| 無負荷電流      | 0 ... 25 mA              |

## 入力

|         |      |
|---------|------|
| ティーチ入力数 | 1 個数 |
|---------|------|

## ティーチ入力

|        |                                     |
|--------|-------------------------------------|
| 電圧の種類  | DC                                  |
| スイッチ電圧 | 低: $\leq 2V$ または未接続<br>高: $\geq 8V$ |
| 遅延     | 10 ms                               |
| 入力抵抗   | 15,000 $\Omega$                     |

## ティーチ入力 1

|               |                                  |
|---------------|----------------------------------|
| 機能            | キーボードロック<br>ティーチイン<br>パルス延長を設定する |
| スイッチの状態 アクティブ | 高                                |
| ティーチングプロセス    | 静的 1-ポイント                        |

## 出力

|             |      |
|-------------|------|
| デジタルスイッチ出力数 | 1 個数 |
|-------------|------|

## スイッチ出力

|           |                                      |
|-----------|--------------------------------------|
| 電圧の種類     | DC                                   |
| スイッチ電流、最大 | 100 mA                               |
| スイッチ電圧    | 低: $\leq 2V$<br>高: $\geq (U_B - 2V)$ |

## スイッチ出力 1

|           |             |
|-----------|-------------|
| スイッチエレメント | トランジスタ, PNP |
| スイッチの動作原理 | ライトオン       |

## 応答時間

|           |            |
|-----------|------------|
| スイッチング周波数 | 10,000 Hz  |
| 応答時間      | 0.05 ms    |
| スタンバイ遅延   | 300 ms     |
| 応答ジッタ     | 20 $\mu$ s |

## コネクタ

## コネクタ 1

|         |                        |
|---------|------------------------|
| 機能      | ティーチ入力<br>信号出力<br>電力供給 |
| コネクタの種類 | ケーブル                   |
| ケーブル長   | 2,000 mm               |
| 心線数     | 4 -芯                   |

## 機械の仕様

|                  |                             |
|------------------|-----------------------------|
| 外形               | 角型                          |
| 寸法 (幅 x 高さ x 長さ) | 11.4 mm x 34.2 mm x 18.3 mm |
| 筐体の素材            | プラスチック                      |
| 筐体 プラスチック        | PC-ABS                      |
| レンズカバーの素材        | プラスチック / PMMA               |
| 重量               | 50 g                        |
| 筐体色              | 赤                           |
| 取り付けの種類          | オプションの取り付け部を介して             |
| 素材の適合性           | ECOLAB                      |

## 操作と表示

|           |                                    |
|-----------|------------------------------------|
| 表示の種類     | LED                                |
| LEDの数     | 2 個数                               |
| コントローラ    | ティーチボタン                            |
| コントローラの機能 | スイッチング閾値調整<br>ティーチイン<br>パルス延長を設定する |

## 周囲データ

|          |               |
|----------|---------------|
| 周囲温度、動作時 | -40 ... 60 °C |
| 周囲温度、保管時 | -40 ... 70 °C |

## 認証

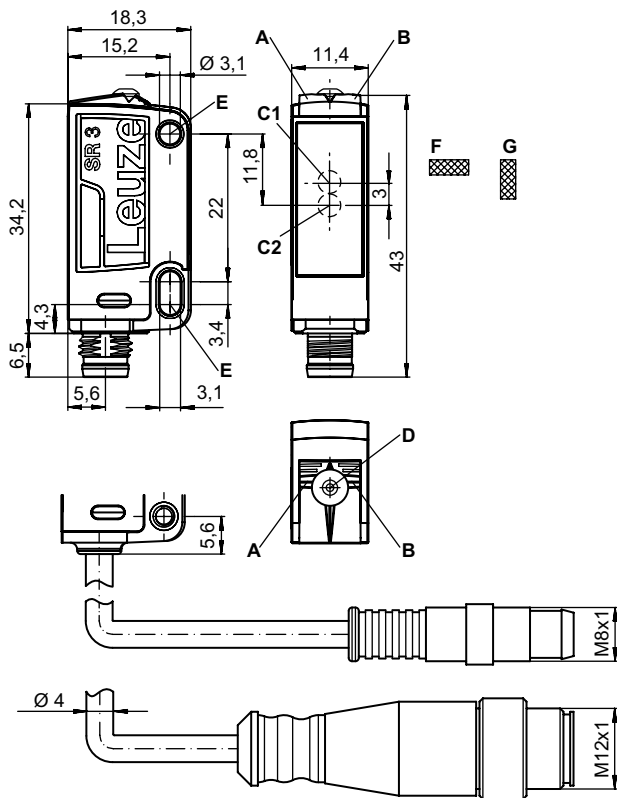
|      |                  |
|------|------------------|
| 保護等級 | IP 67<br>IP 69K  |
| 保護等級 | III              |
| 認可   | c UL US          |
| 適応基準 | EN IEC 60947-5-2 |

# 仕様書

|              |          |
|--------------|----------|
| 関税分類番号       | 85365019 |
| ECLASS 5.1.4 | 27270906 |
| ECLASS 8.0   | 27270906 |
| ECLASS 9.0   | 27270906 |
| ECLASS 10.0  | 27270906 |
| ECLASS 11.0  | 27270906 |
| ECLASS 12.0  | 27270906 |
| ECLASS 13.0  | 27270906 |
| ECLASS 14.0  | 27270906 |
| ETIM 5.0     | EC001820 |
| ETIM 6.0     | EC001820 |
| ETIM 7.0     | EC001820 |
| ETIM 8.0     | EC001820 |
| ETIM 9.0     | EC001820 |

# 寸法図

すべての寸法表記はミリメートル



- A LED緑
- B LED黄
- C1 光軸(レシーバ)
- C2 光軸(トランスミッタ)
- D ティーチボタン
- E 取り付けスリーブ
- F 光スポット位置 横方向
- G 光スポット位置 縦方向

## 電氣的接続

### コネクタ 1

|         |                        |
|---------|------------------------|
| 機能      | ティーチ入力<br>信号出力<br>電力供給 |
| コネクタの種類 | ケーブル                   |
| ケーブル長   | 2,000 mm               |
| シースの素材  | PUR                    |
| ケーブル色   | 黒色                     |
| 心線数     | 4-芯                    |
| 心線断面    | 0.2 mm <sup>2</sup>    |

### 心線色 心線ア割り当て

|    |        |
|----|--------|
| 茶色 | V+     |
| 白  | ティーチイン |
| 青  | GND    |
| 黒色 | OUT 1  |

## 操作と表示

| 表示 LED 1   | 表示 LED 2   | 意味           |
|------------|------------|--------------|
| 緑、連続点灯     | オフ         | 動作可能状態       |
| 緑、点滅、3 Hz  | 黄、点滅、3 Hz  | ティーチプロセス 作動中 |
| 緑、点滅、15 Hz | 黄、点滅、15 Hz | ティーチエラー      |
| 緑、連続点灯     | 黄、連続点灯     | ブランド検出       |

## 製品キー

製品名: KRT3C A.BCDD/EF-G

|       |   |
|-------|---|
| KRT3C | 動作原理<br>KRT3C: コントラストセンサ  |
| A     | 光のタイプ<br>M: LED、マルチカラー<br>W: 白色光<br>L1: レーザークラス1  |
| B     | 光スポット位置<br>L: 縦方向<br>Q: 横方向   |
| C     | 操作キー<br>3: ボタンでのティーチイン  |
| DD    | ティーチングの種類<br>S1: 静的1点ティーチング<br>S2: 静的2点ティーチング<br>D2: 動的2点ティーチング   |
| E     | 切り替え出力/機能OUT 1/IN: Pin 4 または黒の心線<br>2: NPNトランジスタ出力、明るく切り替え<br>4: PNPトランジスタ出力、明るく切り替え<br>6: プッシュプル(プッシュプル)切り替え出力、PNP明るく切り替え、NPN暗く切り替え<br>L: IO-リンク/ライトオン (PNP) / ダークオン (NPN) |
| F     | 切り替え出力/機能OUT 2/IN: Pin 2 または白の心線<br>G: プッシュプル(プッシュプル)切り替え出力、PNP暗く切り替え、NPN明るく切り替え<br>T: ケーブルでのティーチイン   |

## 製品キー

|   |  |
|---|--|
| G | 電氣的接続<br>省略：ケーブル、標準長さ2000 mm、4配線<br>M8：M8丸形プラグコネクタ、4極（プラグ）<br>200-M12：ケーブル、長さ200mm、M12円形コネクタ、4極、軸方向（プラグ）<br>200-M8：ケーブル、長さ200mm、M8円形コネクタ、4極、軸方向（プラグ） |
|---|--|

| 注意 |   |
|----|---|
|    | 利用可能なすべてのデバイスタイプのリストは、Leuzeのウェブサイトwww.leuze.comにあります。 |

## 注意

| 目的に合ったご利用にご注意ください！ |  |
|--------------------|--|
|                    | この製品はセーフティセンサーではなく、個人の保護のためのものではありません。<br>この製品は有資格者のみが操作できます。<br>使用目的に応じた製品をご使用してください。 |

| ULアプリケーションの場合： |   |
|----------------|---|
|                | ULアプリケーションでは、NEC (National Electric Code) によってクラス2電流回路の利用だけが認められています。 |

## その他の情報

- 両方の出力に対する出力電流の合計、環境温度>40°Cに対しては50mA

## アクセサリ

### 取り付け技術-取り付けブラケット

|  | 製品番号     | 名称    | 製品     | 説明   |
|--|----------|-------|--------|--|
|  | 50105546 | BT 3B | 取付デバイス | 取り付け部のモデル: L字型ブラケット<br>取り付け、設備側: 通路設置<br>取り付け、デバイス側: ネジ止め可<br>取り付け部の種類: 固定<br>素材: 金属 |

## アクセサリ

### 取り付け技術-ポール固定

|  | 製品番号     | 名称           | 製品        | 説明   |
|--|----------|--------------|-----------|--|
|  | 50117829 | BTP 200M-D12 | アセンブリシステム | 取り付け部のモデル: 保護フード<br>取り付け、設備側: 12mm丸ポール用<br>取り付け、デバイス側: ネジ止め可<br>取り付け部の種類: クランプ可, 360°回転可, 調整可<br>素材: 金属                                |
|  | 50117255 | BTU 200M-D12 | アセンブリシステム | 取り付け部のモデル: アセンブリシステム<br>取り付け、設備側: 12mm丸ポール用, 薄板アタッチメントによる取り付け<br>取り付け、デバイス側: ネジ止め可, M3ねじに適合<br>取り付け部の種類: クランプ可, 360°回転可, 調整可<br>素材: 金属 |

#### 注意



☞ 利用可能なすべてのアクセサリアイテムのリストは、Leuzeのウェブサイトではアイテム詳細ページのダウンロードタブにあります。