

Hoja técnica

Placa de protección

Código: 347070

MLC-PS150

Contenido

- Datos técnicos
- Dibujos acotados
- Notas
- Accesorios



La figura puede variar

Datos técnicos

Datos básicos

Incluye	Placa de protección MLC-PS sin soporte (el soporte debe pedirse por separado)
Aplicación	Protección del cristal frontal del equipo en condiciones ambientales adversas
Apropiado para	Cortinas ópticas de seguridad MLC 500, MLC 300

Datos del campo de protección

Altura del campo de protección	150 mm
--------------------------------	--------

Datos mecánicos

Altura	148 mm
Peso neto	255 g
Material de la placa de protección	PMMA, transparente

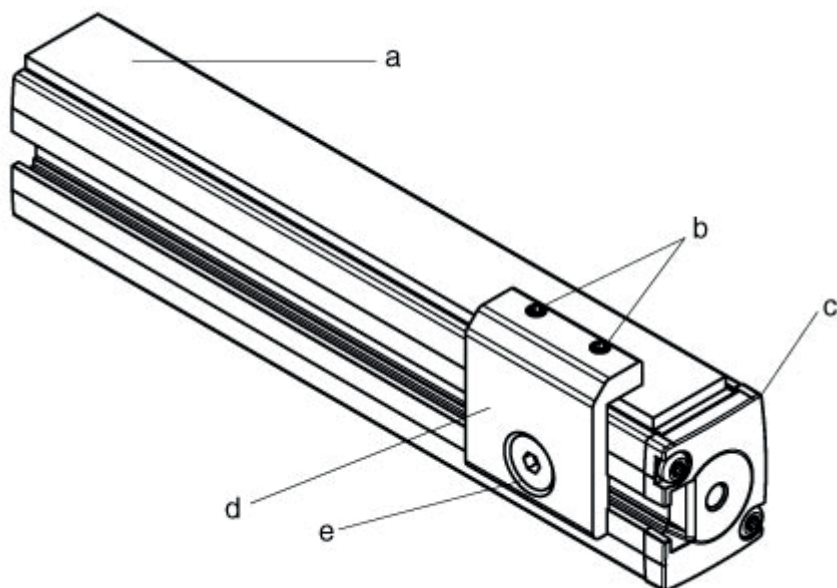
Clasificación

Número de arancel	39205100
ECLASS 5.1.4	27279290
ECLASS 8.0	27279290
ECLASS 9.0	27279090
ECLASS 10.0	27273792
ECLASS 11.0	27273792
ECLASS 12.0	27273792
ECLASS 13.0	27273792
ECLASS 14.0	27273792
ECLASS 15.0	27273792
ECLASS 16.0	27273792
ETIM 5.0	EC002498
ETIM 6.0	EC003015
ETIM 7.0	EC003015
ETIM 8.0	EC003015
ETIM 9.0	EC003015
ETIM 10.0	EC003015
UNSPSC 26.08	31242100

Dibujos acotados

Todas las medidas en milímetros

- a Placa de protección
- b Pasador roscado M4x8
- c Emisor o receptor MLC
- d Soporte
- e Tornillo con cabeza avellanada M6x10 y tuerca corredera



Notas


NOTA



El uso de la placa de protección reduce el alcance de la cortina óptica de seguridad en aprox. un 10 % por placa.

Accesorios

Sistema de fijación - Escuadras de fijación

	Código	Denominación	Artículo	Descripción
	429038 *	MLC-2PSF	Set de soportes	Tipo de fijación: Puede unirse por apriete Material de la pieza de fijación: Metal

* Accesorios necesarios, pedir por separado, por favor

Nota



Encontrará una lista con todos los accesorios disponibles en el sitio web de Leuze, en la pestaña de Descargas de la página detallada del artículo.