

## 技術データシート ブラケット

製品番号: 560347

BT-SET-240B

### 目次

- 仕様書
- 寸法図



写真と異なる場合があります

# 仕様書

## 基本仕様

適している	MLD 500, MLD 300 マルチビーム・セーフティライトバリア
-------	-------------------------------------

## 機械の仕様

取り付けの種類、設備側	通路設置
取り付けの種類、デバイス側	クランプ可
取り付け部の種類	240°回転可
取り付け部の素材	金属

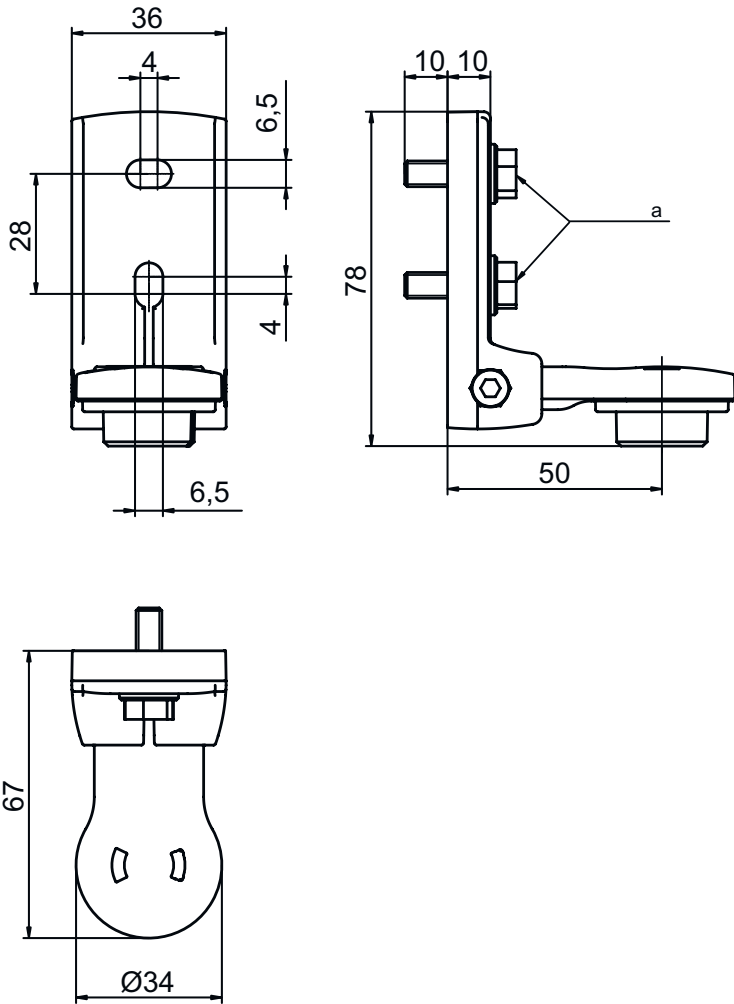
## 分類

関税分類番号	73269098
eCl@ss 8.0	27279202
eCl@ss 9.0	27273701
ETIM 5.0	EC003015
ETIM 6.0	EC003015

# 寸法図

すべての寸法表記はミリメートル

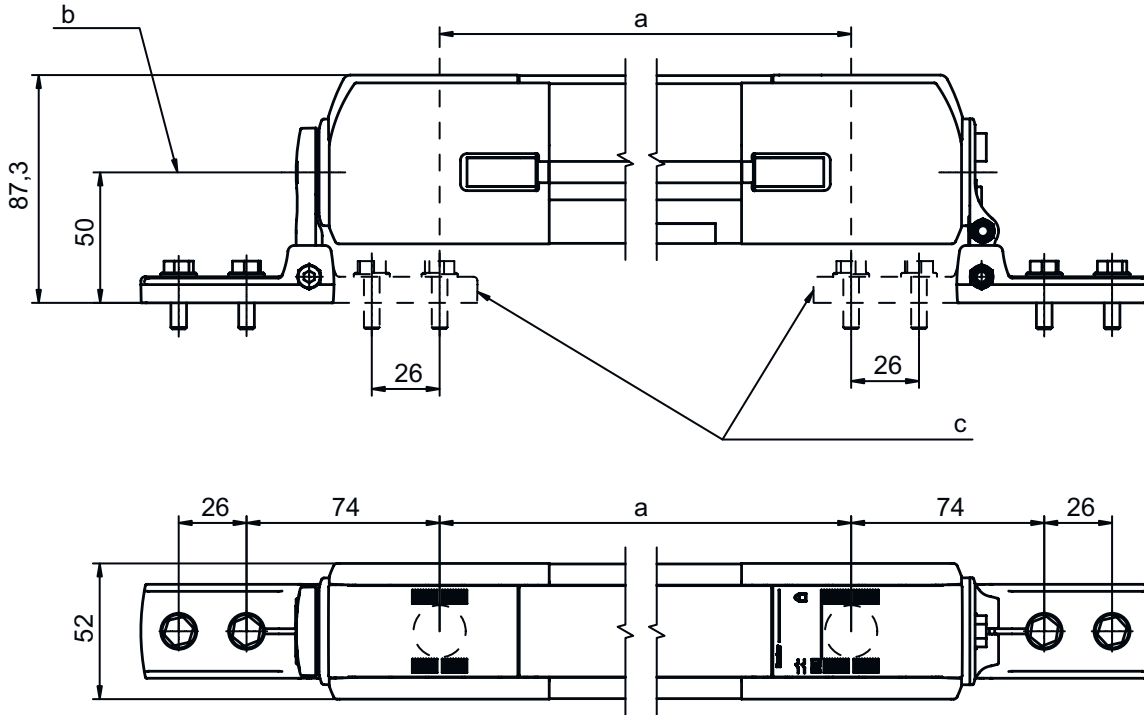
## 回転アタッチメントBT-SET-240B



a ネジM6

# 寸法図

## 組み立てサイズ



- a ビーム間隔
- b 回転軸
- c 代替の固定バリエーション

## 固定バリエーション

