

技術データシート

ブラケット

製品番号: 540357

BT-SET-240B-E

目次

- 仕様書
- 寸法図



写真と異なる場合があります

仕様書

基本仕様

適している	MLD 500, MLD 300 マルチビーム・セーフティライトバリア
-------	-------------------------------------

機械の仕様

取り付けの種類、設備側	通路設置
取り付けの種類、デバイス側	クランプ可
取り付け部の種類	240°回転可
取り付け部の素材	プラスチック
	金属

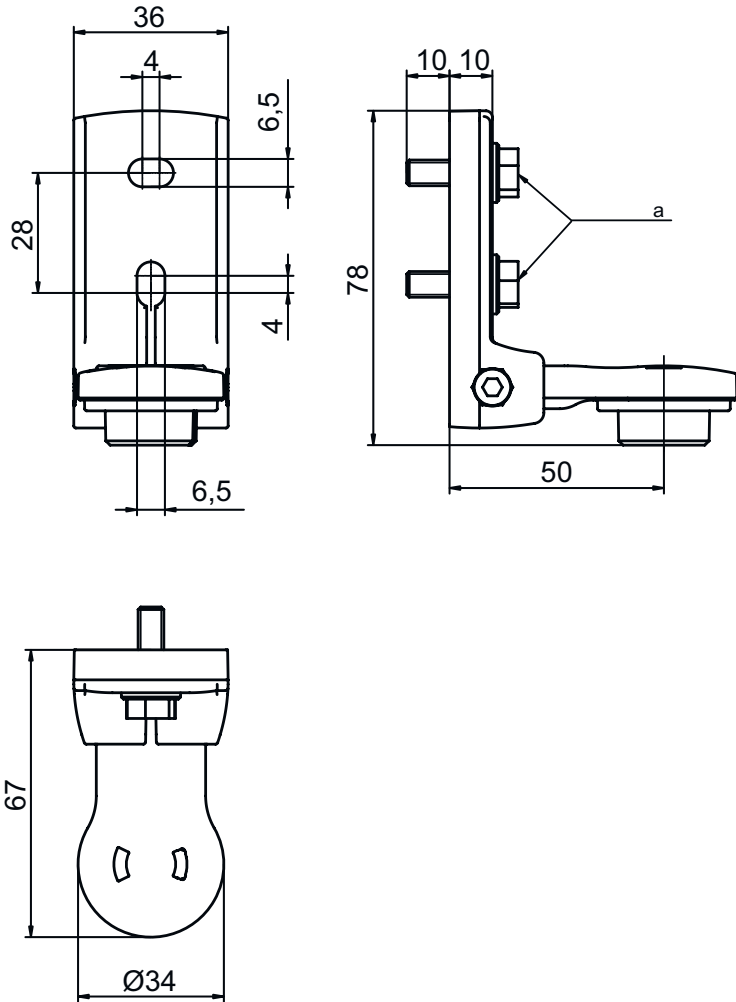
分類

関税分類番号	83024900
eCl@ss 8.0	27279202
eCl@ss 9.0	27273701
ETIM 5.0	EC003015
ETIM 6.0	EC003015

寸法図

すべての寸法表記はミリメートル

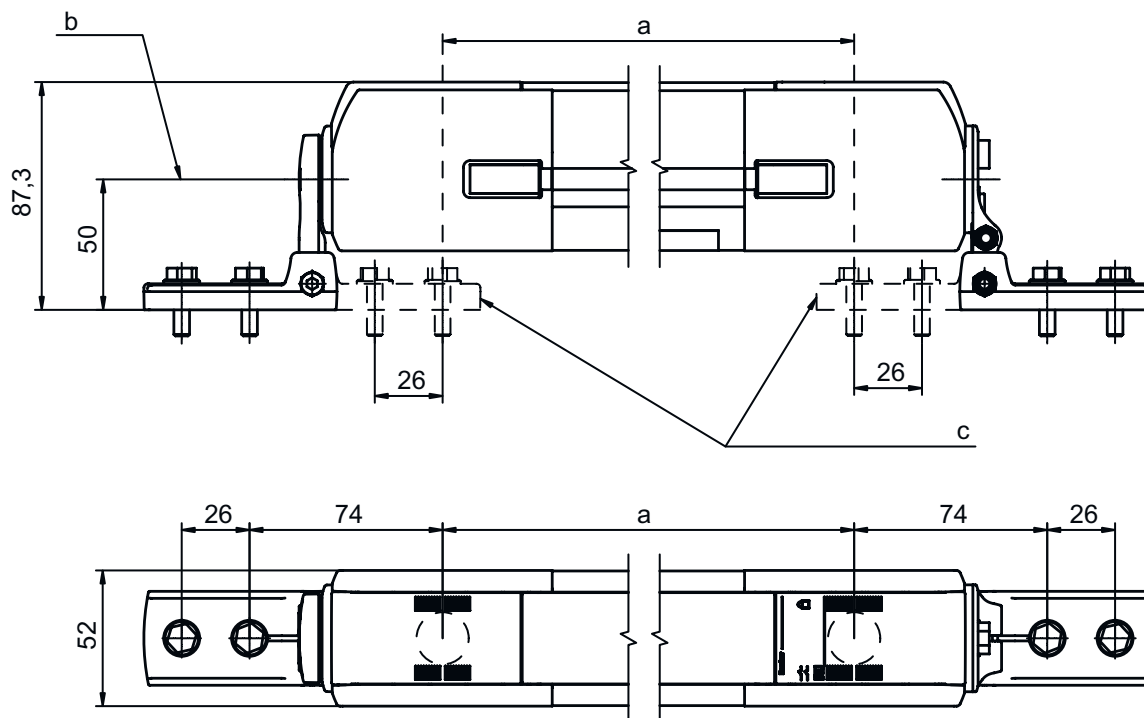
回転アタッチメントBT-SET-240B-E



a ネジM6

寸法図

組み立てサイズ



- a ビーム間隔
- b 回転軸
- c 代替の固定バリエーション

固定バリエーション

