

## 技術データシート

## セーフティ・レーザースキャナ

製品番号: 53800203

RSL410-L/CU408-M12

### 目次

- 仕様書
- 寸法図
- 電氣的接続
- 回線図
- 操作と表示
- 注意
- アクセサリ



写真と異なる場合があります



## 仕様書

## 基本仕様

シリーズ	RSL 400
アプリケーション	モバイル側面の安全確保 モバイル危険領域の安全確保 定位置・出入り口の保全 定位置・危険領域の安全確保

## 機能

機能	4フィールドモード ダイナミックコンタクタ制御 ( EDM ) 、選択可
リスタート	スタート/リスタート・インターロック ( RES )、選択可

## パラメータ

タイプ	3, IEC/EN 61496
SIL	2, IEC 61508
安全度水準 付与限界	2, IEC/EN 62061
パフォーマンスレベル ( PL )	d, EN ISO 13849-1
PFH <sub>D</sub>	9E-08 毎時
可使時間 T <sub>M</sub>	20 年, EN ISO 13849-1
カテゴリ	3, EN ISO 13849

## 保護フィールド仕様

分解能 ( 設定可 )	30/40/50/60/70/150 mm
最小調整可能範囲	50 mm
フィールドペア数、切り替え可	1
フィールドクアド数、切り替え可	1
保護機能数	1 個数
独立したセンサの設定数	1
反射率、最小	1.8 %
検出範囲	0 ... 6.25 m

## 警告フィールド仕様

フィールドペア数	1
検出範囲	0 ... 20 m
物体の大きさ	150 mm x 150 mm
反射率、最小	10 %

## 光学的仕様

光源	レーザー, 赤外線
波長	905 nm
レーザークラス	1, IEC/EN 60825-1:2014
送信信号形式	パルス化
繰り返し頻度	90 kHz
角度分解能	0.1 °
角度範囲	270 °

## 電氣的仕様

サプレッサ	過電圧保護
パフォーマンスデータ	
供給電圧 U <sub>B</sub>	24 V, DC, -30 ... 20 %
消費電流 ( 無負荷 )、最大	700 mA, ( 3AのACアダプタを使用 )
電力消費、最大	17 W, 出力負荷を加味した24 Vで

## 出力

信号出力数、設定可	3 個数
セーフティ・スイッチ出力数 ( OSSDs 2 個数 )	

## セーフティ・スイッチ出力

種類	セーフティ・スイッチ出力 OSSD
高スイッチ電圧、最小	20.8 V
低スイッチ電圧、最大	2 V
電圧の種類	DC

## セーフティ・スイッチ出力 1

割り当て	コネクタ 1、ピン 5
スイッチエレメント	トランジスタ, PNP

## セーフティ・スイッチ出力 2

割り当て	コネクタ 1、ピン 6
スイッチエレメント	トランジスタ, PNP

## 応答時間

応答時間	80 ms, ≥
------	----------

## インターフェースサービス

種類	Bluetooth, イーサネット
----	-------------------

## イーサネット

機能	TCP/IP 設定/パラメータ化
コネクタ	丸形プラグ M12、4ピン、Dコーディング

## Bluetooth

機能	設定/パラメータ化
周波数帯	2,400 ... 2,483.5 MHz
放射された送信出力	最大4.5 dBm ( 2.82 mW )、クラス2

## コネクタ

コネクタ数	2 個数
-------	------

## コネクタ 1

機能	マシンインターフェース
コネクタの種類	丸形プラグ
ネジ寸	M12
タイプ	オス
素材	金属
極数	8-極
コーディング	A コード

## コネクタ 2

機能	データインターフェース
コネクタの種類	丸形プラグ
ネジ寸	M12
タイプ	メス
素材	金属
極数	4-極
コーディング	D コード

## 伝導特性

ケーブル抵抗、最大	15 Ω
-----------	------

## 仕様書

## 機械の仕様

寸法 (幅 x 高さ x 長さ)	140.2 mm x 148.6 mm x 140.3 mm
筐体の素材	プラスチック
	金属
筐体 金属	亜鉛ダイカスト
レンズカバーの素材	プラスチック/PC
重量	3,000 g
筐体色	黄色、RAL1021番
取り付けの種類	オプションの取り付け部を介して
	取付けプレート
	通路設置

## 操作と表示

表示の種類	LED表示
	英数字ディスプレイ
LEDの数	3 個数
設定/パラメータ化の種類	ソフトウェアセンサStudio
コントローラ	ソフトウェアセンサStudio

## 周囲データ

周囲温度、動作時	0 ... 50 °C
周囲温度、保管時	-20 ... 60 °C
相対湿度 (結露せず)	15 ... 95 %

## 認証

保護等級	IP 65
保護等級	III, EN 61140
認可	c TÜV Süd US
	c UL US
	TÜV南
規格によるEMVテスト方法	DIN40839-1/3
	EN 61496-1
規格による揺れテスト方法	EN 60068-2-6
規格による連続シヨックテスト方法	IEC 60068-2-29
US特許	US 10,304,307B
	US 7,656,917 B
	US 7,696,468 B
	US 8,520,221 B

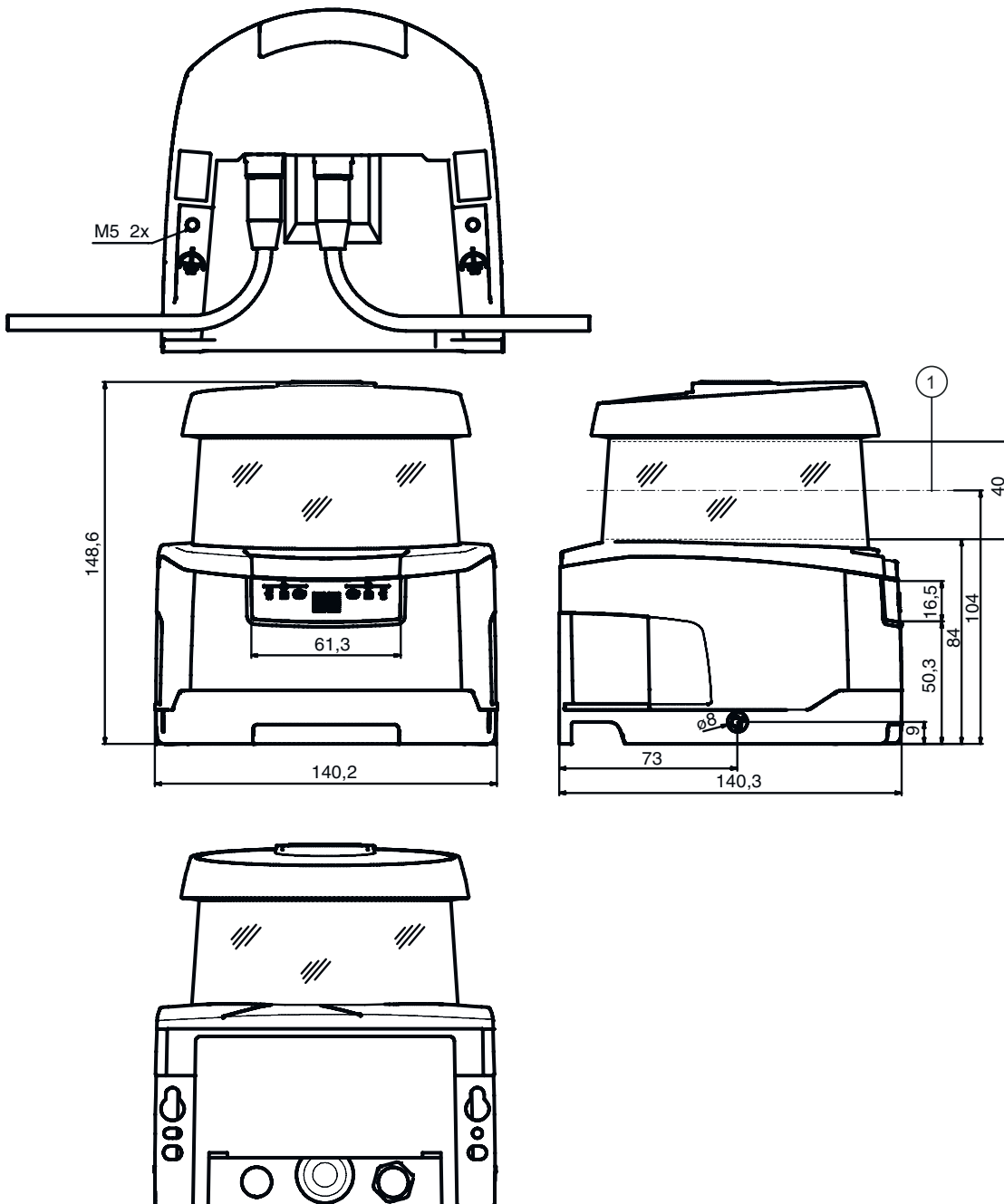
## 分類

関税分類番号	85365019
ECLASS 5.1.4	27272705
ECLASS 8.0	27272705
ECLASS 9.0	27272705
ECLASS 10.0	27272705
ECLASS 11.0	27272705
ECLASS 12.0	27272705
ECLASS 13.0	27272705
ECLASS 14.0	27272705
ETIM 5.0	EC002550
ETIM 6.0	EC002550
ETIM 7.0	EC002550
ETIM 8.0	EC002550
ETIM 9.0	EC002550

# 寸法図

すべての寸法表記はミリメートル

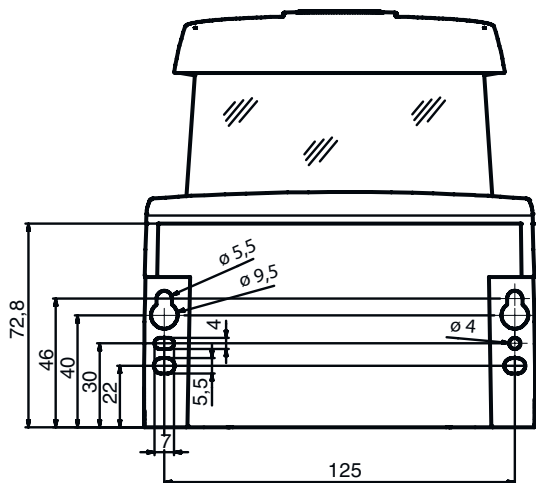
## 接続ユニット付きセーフティ・レーザースキャナの寸法



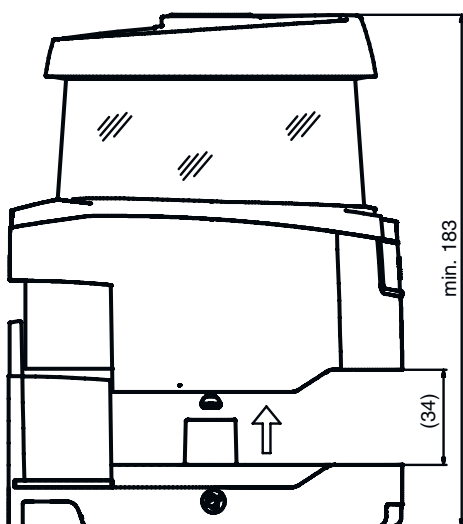
1 スキャン面

## 寸法図

接続ユニット付きセーフティ・レーザースキャナの取り付け寸法

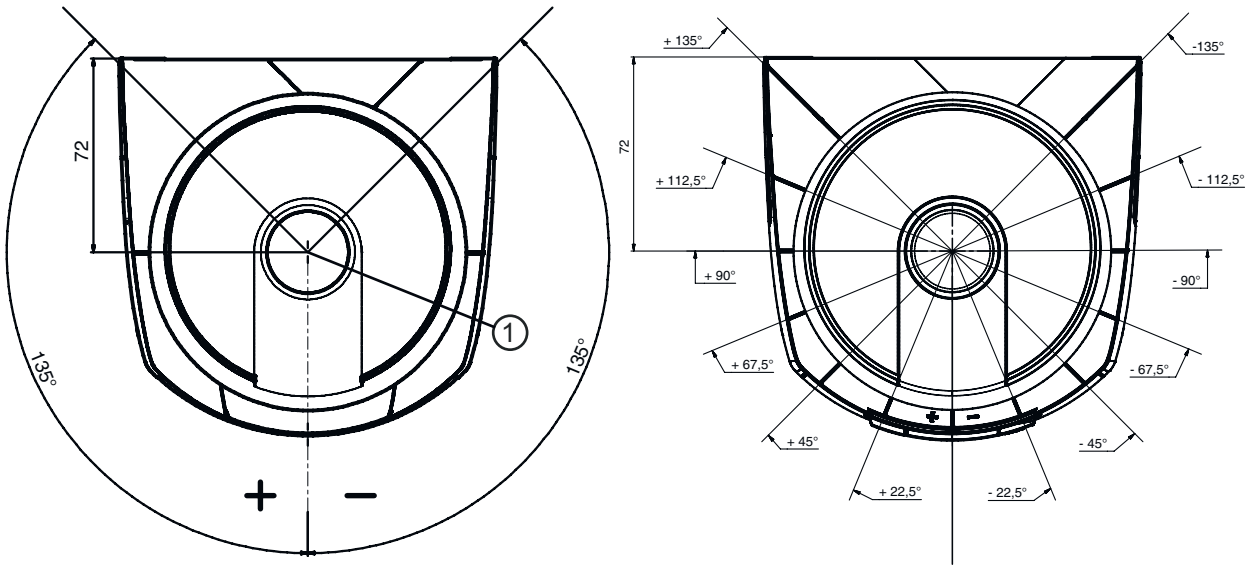


スキャナユニットの取り付けと交換に必要な最小のスペース



# 寸法図

## スキャン領域サイズ



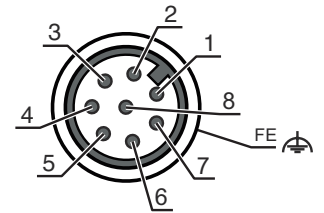
1 距離測定および保護領域半径の基点

## 電気的接続

### コネクタ 1

機能	マシンインターフェース
コネクタの種類	丸形プラグ
ネジ寸	M12
タイプ	オス
素材	金属
極数	8-極
コーティング	Aコード
プラグケース	FE/SHIELD

ピン	ピン配列	心線色
1	RES1	白
2	U <sub>B</sub>	茶色
3	EA1	緑
4	A1	黄
5	OSSDA1	グレー
6	OSSDA2	ピンク
7	GND / ボディーアース	青
8	MELD	赤

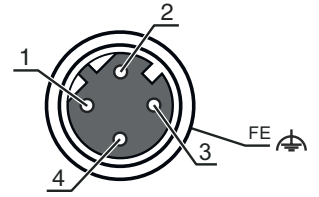


### コネクタ 2

機能	データインターフェース
コネクタの種類	丸形プラグ
ネジ寸	M12
タイプ	メス
素材	金属
極数	4-極
コーティング	Dコード
プラグケース	FE/SHIELD

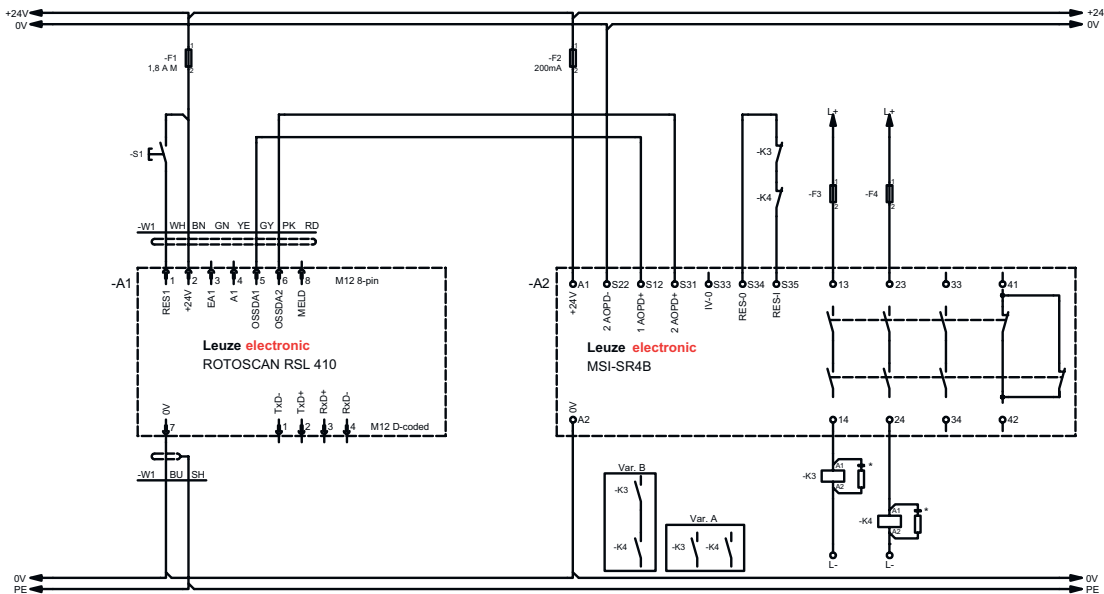
## 電氣的接続

ピン	ピン配列	心線色
1	TD+	黄
2	RD+	白
3	TD-	橙
4	RD-	青
5		



## 回線図

### セーフティ・スイッチデバイス MSI-SR4B付 RSL 410



\* スパークサプレッサー、適切なスパーク消去を提供

## 操作と表示


LED	ディスプレイ	意味
1	オフ 赤、連続点灯 赤、点滅 緑、連続点灯	デバイスオフ OSSD off エラー OSSD オン
2	オフ 黄、点滅 黄、連続点灯	RESが停止またはRESが作動しリリース 保護領域 侵入 RESが作動しブロックするも、ロック解除準備完了中・保護領域侵入なしが必要があればリンクされたセンサはリリース
3	オフ 青、連続点灯	警告領域に侵入なし 警告領域に侵入
4	オフ 青、連続点灯	4フィールドモード:警告フィールド3フリー 4フィールドモード:警告フィールド3中断
5	黄、点滅	4フィールドモード:警告フィールド2中断

## 注意

 目的に合ったご利用にご注意ください！



- この製品は有資格者のみが操作できます。
- 使用目的に応じた製品をご使用してください。


 注意！非可視 レーザー光線・ レーザークラス 1



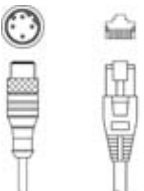
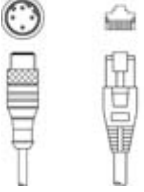
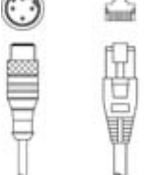
- このデバイスは、レーザークラス1製品に対するIEC/EN 60825-1:2014および米国の規制21 CFR 1040.10を満たし、2019年05月08日のLaser Notice No. 56の相違点に準拠しています。
- 現地で適用される法的レーザー安全規則を遵守してください。
  - デバイスの改造および変更は認められていません。  
デバイスはユーザが調整またはメンテナンスする部品を含んでおりません。  
修理はLeuze electronic GmbH + Co. KGのみが行うことができます。

## アクセサリ

## コネクタ関連・コネクタケーブル

	製品番号	名称	製品	説明
	50135128	KD S-M12-8A-P1-050	接続回線	コネクタ 1: 丸形プラグ, M12, 軸方向, メス, A-符号化, 8-極 丸形プラグ, LED: いいえ コネクタ 2: オープン末端 シールド: はい ケーブル長: 5,000 mm シースの素材: PUR




## コネクタ関連・相互接続ケーブル

	製品番号	名称	製品	説明
	50135081	KSS ET-M12-4A-RJ45-A-P7-050	相互接続ケーブル	インターフェイスに適合: イーサネット コネクタ 1: 丸形プラグ, M12, 軸方向, オス, D-符号化, 4-極 コネクタ 2: RJ45コネクタ シールド: はい ケーブル長: 5,000 mm シースの素材: PUR
	50135082	KSS ET-M12-4A-RJ45-A-P7-100	相互接続ケーブル	インターフェイスに適合: イーサネット コネクタ 1: 丸形プラグ, M12, 軸方向, オス, D-符号化, 4-極 コネクタ 2: RJ45コネクタ シールド: はい ケーブル長: 10,000 mm シースの素材: PUR
	50135083	KSS ET-M12-4A-RJ45-A-P7-150	相互接続ケーブル	インターフェイスに適合: イーサネット コネクタ 1: 丸形プラグ, M12, 軸方向, オス, D-符号化, 4-極 コネクタ 2: RJ45コネクタ シールド: はい ケーブル長: 15,000 mm シースの素材: PUR



## アクセサリ


## 取り付け技術-取り付けブラケット

	製品番号	名称	製品	説明
	53800134	BT840M	取り付けブラケット	アプリケーション: 面取りされた90°コーナーに設置 外寸: 84.9 mm x 72 mm x 205.2 mm 色: 黄色、RAL1021番 取り付けの種類、設備側: 通路設置 取り付けの種類、デバイス側: ネジ止め可 素材: 金属
	53800132	BTF815M	取り付けブラケット	アプリケーション: ベースに設置するための取り付け角度 外寸: 186 mm x 120 mm x 288 mm 高いスキャンレベル: 150 mm 色: 黄色、RAL1021番 取り付けの種類、設備側: 通路設置 取り付けの種類、デバイス側: ネジ止め可 素材: 金属
	53800133	BTF830M	取り付けブラケット	アプリケーション: ベースに設置するための取り付け角度 外寸: 186 mm x 275 mm x 288 mm 高いスキャンレベル: 300 mm 色: 黄色、RAL1021番 取り付けの種類、設備側: 通路設置 取り付けの種類、デバイス側: ネジ止め可 素材: 金属


## 取り付け

	製品番号	名称	製品	説明
	53800131	BTP800M	ガード	外寸: 160 mm x 169 mm 色: 黒色 素材: 金属


## 一般

	製品番号	名称	製品	説明
	430400	RS4-clean-Set1	クリーニングセット	クリーニングクロス数: 40 個数 洗浄液の成分: 150 ml

## サービス

	製品番号	名称	製品	説明
	S981051	CS40-I-141	安全検査	詳細: 現行の規格とガイドラインに従って、セーフティレーザースキャナアプリケーションをチェックします。デバイスと機械のデータをデータベースに記録します。アプリケーションごとのテストプロトコルの作成。 条件: 機械の停止が可能で、Leuze従業員への顧客側からのサポートと、機械へのアクセスが保証されなければなりません。

## アクセサリ

	製品番号	名称	製品	説明
	S981047	CS40-S-141	初期導入サポート	詳細: フォローアップ時間測定と初期検査を含む安全装置の場合。 条件: デバイスと接続コードは事前に取り付け済み、交通、宿泊費(場合により)は料金に含まれません。

### 注意



利用可能なすべてのアクセサリアイテムのリストは、Leuzeのウェブサイトでアイテム詳細ページのダウンロードタブにあります。