

技術データシート

非常停止ロープスイッチ

製品番号: 50149995

ERS200-M0C1-M20-HLR

目次

- 仕様書
- 寸法図
- 電気的接続



写真と異なる場合があります



仕様書

基本仕様

シリーズ	ERS200
------	--------

機能

機能	EN ISO 13849-1に基づくカテゴリ4までの制御技術の統合
	リセット機能 (インジケータ付きのリセットボタン)
	位置独立非常停止コマンド入力
	調節インジケータ付きワイヤシンプル

パラメータ

可使用時間 T _M	20年, EN ISO 13849-1
B10 _d	2,000,000 サイクル数

電気的仕様

DC13での用途カテゴリ	Ue / Ie: 24 V / 3 A, 125 V / 0.55 A, 250 V / 0.3 A, EN 60947-5-1
AC15での用途カテゴリ	定格電圧 / 電流: 250 V / 6 A, 400 V / 4 A, 500 V / 1 A, EN 60947-5-1
接点配列	1NC + 1NO
接点開口部	摩擦接続、強制的
短絡保護	500 V、10 A、タイプaM, IEC 60269-1

パフォーマンスデータ

定格絶縁電圧	500 V AC、600 V DC
従来の熱電流、最大	10 A

コネクタ

コネクタ数	1 個数
ケーブルエントリ数	1 個数

コネクタ 1

機能	接点コネクタ
コネクタの種類	クランプ
クランプの種類	ネジ止めコネクタ
極数	4 -極

伝導特性

コネクタ断面	1x 0.5 mm ² ~ 2x 2.5mm ² 、リッツ線
--------	--

機械的仕様

寸法 (幅 x 高さ x 長さ)	40 mm x 49.5 mm x 138.5 mm
筐体の素材	金属
電気接点の素材	銀合金
重量	384 g
筐体色	グレー
	赤
取り付けの種類	通路設置
ケーブルエントリの種類	M20 x 1.5
取り付け位置	ケーブル軸方向に
スイッチタイプ	非常停止制御装置, EN ISO 13850
スイッチの動作原理	シヨーティング
機械的寿命	1,000,000 作動サイクル, IEC 60947-5-1
操作頻度、最大	600 毎時, IEC 60947-5-1
アクチュエータ、外部	ロープ
アクチュエータ、ロープの長さ、最大 (温度差20°C)	24 m
引き抜き力、アクチュエータのロック解除	83 N
動作力 (強制切断時の引き抜き)	90 N
動作力 (減少)	63 N
動作方向	縦軸に
強制切断の際の作動経路	8 mm
操作方法	ロープ
ロック解除の方法	インジケータボタン (プル)
ヘッドの素材	プラスチック

周囲データ

周囲温度、動作時	-25 ... 80 °C
汚染度	3, EN 60947-1

認証

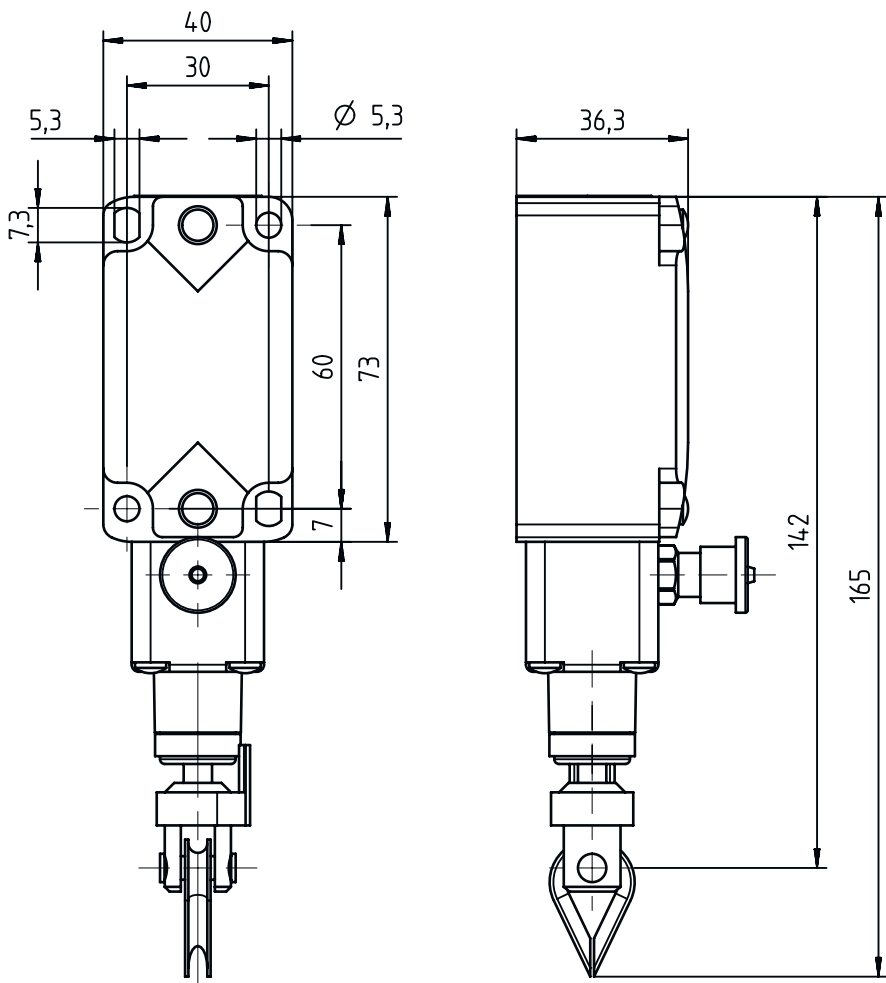
保護等級	IP 67
認可	c UL US IMQ

分類

関税分類番号	85369095
ECLASS 5.1.4	27270690
ECLASS 8.0	27270607
ECLASS 9.0	27371201
ECLASS 10.0	27371201
ECLASS 11.0	27371201
ECLASS 12.0	27371201
ECLASS 13.0	27371201
ECLASS 14.0	27371201
ETIM 5.0	EC002033
ETIM 6.0	EC002033
ETIM 7.0	EC002033
ETIM 8.0	EC002033
ETIM 9.0	EC002033

寸法図

すべての寸法表記はミリメートル



電気的接続

コネクタ 1

機能	接点コネクタ
コネクタの種類	クランプ
クランプの種類	ネジ止めコネクタ
極数	4-極

クランプ

割り当て

11	NC (1)
12	NC (1)
23	NO (1)
24	NO (1)