

技術データシート

フォーク型超音波センサ

製品番号: 50142872

IGSU14E/1WT.3-M12

目次

- 仕様書
- 寸法図
- 電氣的接続
- ダイアグラム
- 操作と表示
- 製品キー
- 注意
- その他の情報
- アクセサリ



写真と異なる場合があります



仕様書

基本仕様

シリーズ	14
物理的原理	超音波
アプリケーション	不透明なラベルの検出 透明なラベルの検出
ラベル幅、最小	4 mm
ラベルギャップ、最小	2 mm
メディア	透明および非透明

特別モデル

特別モデル	ALC機能 (トラッキング) easyTeach機能 スイッチ閾値の手動微調整 ティーチ入力 警告出力
-------	-----------------------------------------------------------------

電気的仕様

サプレッサ	極性逆付防止 短絡保護
-------	----------------

パフォーマンスデータ

供給電圧 U_B	18 ... 30 V, DC
リップル	0 ... 10 %, U_B から
無負荷電流	0 ... 60 mA, 典型的な値

入力

ティーチ入力数	1 個数
---------	------

ティーチ入力

種類	ティーチ入力
電圧の種類	DC
スイッチ電圧	低: ≤ 2 V 高: ≥ 9 V
入力抵抗	15,000 Ω

ティーチ入力 1

スイッチの状態 アクティブ	高
---------------	---

出力

デジタルスイッチ出力数	2 個数
-------------	------

スイッチ出力

種類	デジタルスイッチ出力
電圧の種類	DC
スイッチ電流、最大	100 mA
スイッチ電圧	低: ≤ 2 V 高: $\geq (U_B - 2V)$
容量負荷	0.01 μ F

スイッチ出力 1

スイッチエレメント	トランジスタ, プッシュプル
スイッチの動作原理	IO-Link / NPN明るく切り替え (ギャップに切り替え)、PNP暗く切り替え (ラベルに切り替え)

スイッチ出力 2

スイッチエレメント	トランジスタ, プッシュプル
スイッチの動作原理	アクティブ 低 (通常稼働 高、イベント時 低)

応答時間

スイッチング周波数	2,000 Hz
応答時間	0.2 ms
スタンバイ遅延	300 ms
ティーチイン時の最大ベルト速度	50 m/min

インターフェース

種類	IO-リンク
IO-リンク	
COMモード	COM3
プロファイル	スマート センサブプロファイル
最小サイクルタイム	COM3=0.5ms
フレームタイプ	2.5
仕様	V1.1
デバイスID	2511
SIOモードサポート	はい

コネクタ

コネクタ数	1 個数
-------	------

コネクタ 1

機能	信号入力 信号出力 電力供給
----	----------------------

コネクタの種類

コネクタの種類	丸形プラグ
ネジ寸	M12
タイプ	オス
素材	金属
極数	5-極
コーティング	A コード
コネクタ出口	水平 (ベルト走行方向と平行)

機械の仕様

外形	フォーク
開口幅	4 mm
開口深度	80 mm
寸法 (幅 x 高さ x 長さ)	22 mm x 46.9 mm x 96 mm
筐体の素材	金属
筐体 金属	亜鉛ダイカスト、ガルバニックニッケルコーティング
重量	270 g
筐体色	銀
取り付けの種類	取り付けネジ 通路設置

操作と表示

表示の種類	LED
LEDの数	4 個数
コントローラ	操作キー
コントローラの機能	ラベルキャリアおよびラベルに関するダイナミックティーチ

周囲データ

周囲温度、動作時	0 ... 60 °C
周囲温度、保管時	-40 ... 70 °C

仕様書

認証

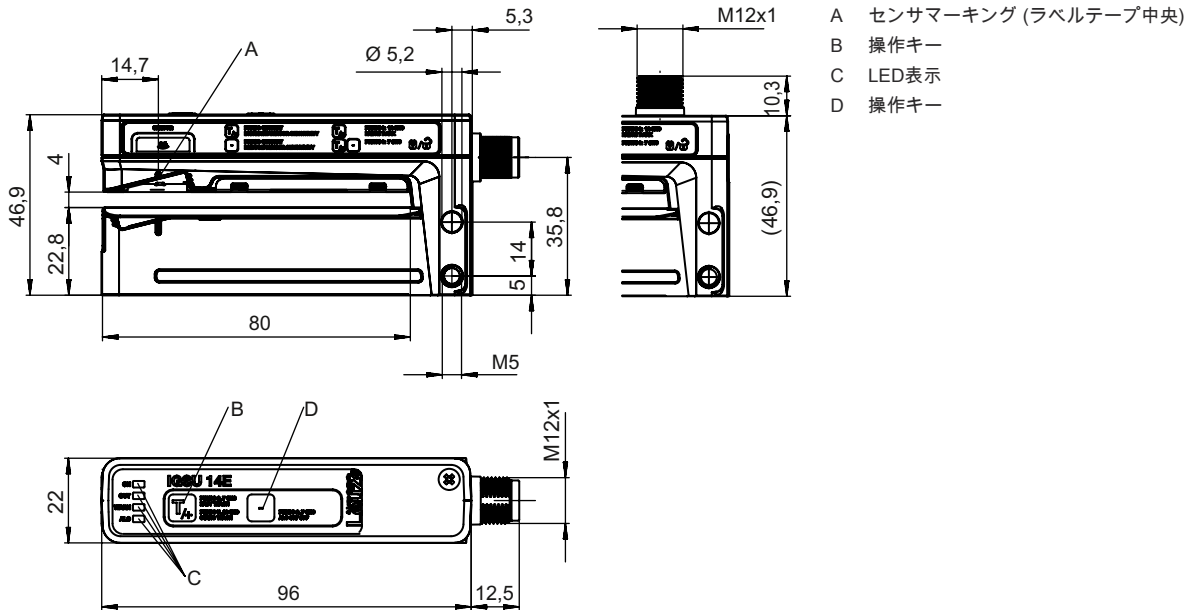
保護等級	IP 65
保護等級	III
認可	c UL US
適応基準	EN 60947-5-2:2007+A1:2012
US特許	US 6,314,054 B

分類

関税分類番号	85365019
ECLASS 5.1.4	27272801
ECLASS 8.0	27272801
ECLASS 9.0	27272801
ECLASS 10.0	27272801
ECLASS 11.0	27272801
ECLASS 12.0	27272801
ECLASS 13.0	27272801
ECLASS 14.0	27272801
ETIM 5.0	EC001847
ETIM 6.0	EC001847
ETIM 7.0	EC001847
ETIM 8.0	EC001847
ETIM 9.0	EC001847

寸法図

すべての寸法表記はミリメートル



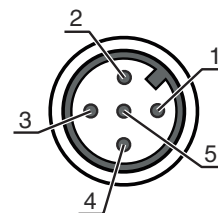
電氣的接続

コネクタ 1

機能	信号入力
	信号出力
	電力供給
コネクタの種類	丸形プラグ
ネジ寸	M12
タイプ	オス
素材	金属
極数	5 - 極
コーティング	A コード
コネクタ出口	水平 (ベルト走行方向と平行)

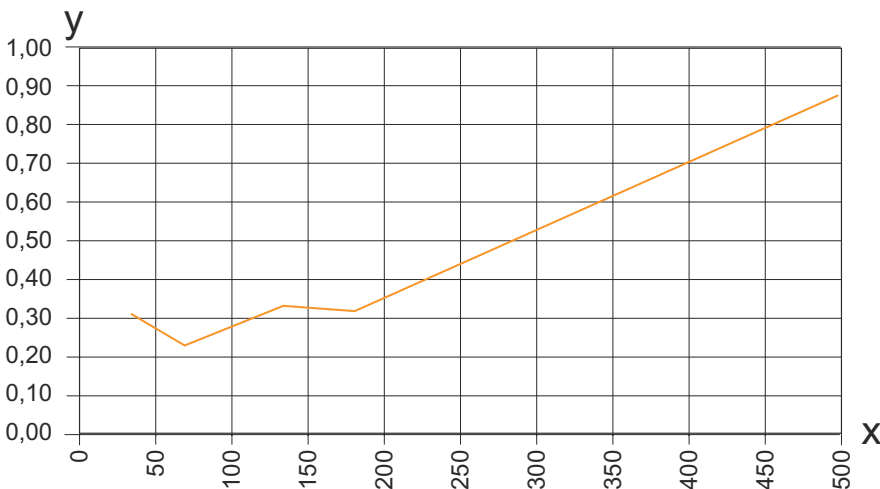
ピン ピン配列

1	V+
2	アウトプット 警告
3	GND
4	IO-リンク / OUT 1
5	ティーチン



ダイアグラム

テープ速度に応じた高い再現正確性



x テープ速度[m/min]
y 高い再現正確性[mm]

注意 紙製手揚げバッグとの組み合わせにおける紙ラベルでの例示的なプロセス (ラベル長 = 89.7 mm、ラベルギャップ = 2 mm)

操作と表示

LED	ディスプレイ	意味
1 ON	緑、連続点灯	動作可能状態
2 OUT	黄、連続点灯	ラベルギャップのスイッチ信号
3 WARN	赤、連続点灯	ティーチエラー
4 ALC	黄、連続点灯	トラッキング機能有効

製品キー

製品名 : AAA14E/BCD.EEE-FFF

AAA14E	動作原理 / 外形 GSU14E: フォーク型超音波センサ IGSU14E: 一体型easyTeach機能付きフォーク型超音波センサ GSX14E: フォーク型センサ、超音波および光学式の組み合わせ
B	切り替え出力/機能OUT 1/IN: Pin 4 6 : プッシュプル (プッシュプル) 切り替え出力、PNP明るく切り替え (ギャップに切り替え)、NPN暗く切り替え (ラベルに切り替え) G : プッシュプル (プッシュプル) 切り替え出力、PNP暗く切り替え (ラベルに切り替え)、NPN明るく切り替え (ギャップに切り替え) 1 : IO-Link / NPN明るく切り替え (ギャップに切り替え)、PNP暗く切り替え (ラベルに切り替え) L: IO-Link / PNP明るく切り替え (ギャップに切り替え)、NPN暗く切り替え (ラベルに切り替え)
C	切り替え出力/機能OUT 2/IN: Pin 2 6 : プッシュプル (プッシュプル) 切り替え出力、PNP明るく切り替え (ギャップに切り替え)、NPN暗く切り替え (ラベルに切り替え) G : プッシュプル (プッシュプル) 切り替え出力、PNP暗く切り替え (ラベルに切り替え)、NPN明るく切り替え (ギャップに切り替え) W : 警告出力
D	スイッチ出力 / 機能 OUT 3/IN: Pin 5 T: ティーチン
EEE	装備 3 : ボタンでのティーチン SD: スプライス検査
FFF	電氣的接続 M12 : M12丸形プラグコネクタ、5極 (差し込み口 水平) M12V : M12丸形プラグコネクタ、5極 (差し込み口 垂直)

注意



利用可能なすべてのデバイスタイプのリストは、Leuzeのウェブサイトwww.leuze.comにあります。

注意



目的に合ったご利用にご注意ください！



- この製品はセーフティセンサーではなく、個人の保護のためのものではありません。
- この製品は有資格者のみが操作できます。
- 使用目的に応じた製品をご使用してください。



ULアプリケーションの場合：




- ULアプリケーションでは、NEC (National Electric Code) によってクラス2電流回路の利用だけが認められています。

その他の情報


- プッシュプルスイッチング出力は並列接続してはいけません。
- ラベル間のギャップの達成可能な正確性および検出可能性は使用されるラベル材料に依存します。
- 高い切替正確性を達成するために、ラベルテープは弱い張力で下側に接している必要があります。

アクセサリ

コネクタ関連・コネクタユニット

	製品番号	名称	製品	説明
	50144900	MD 798i-11-82/L5-2222	IO-リンクマスター	種類: IO-リンクマスター 消費電流、最大: 11,000 mA センサ用コネクタ毎のスイッチ出力: 1 個数 スイッチ出力: トランジスタ, PNP インターフェイス: IO-リンク, ModbusTCP, PROFINET, イーサネットIP, 自動プロトコル検出 コネクタ: 12 個数 センサのコネクタ: 8 個数 電圧供給のためのコネクタ: 2 個数 インターフェイスコネクタ: 2 個数 保護等級: IP 67, IP 65, IP 69K

コネクタ関連・コネクタケーブル

	製品番号	名称	製品	説明
	50132079	KD U-M12-5A-V1-050	接続回線	コネクタ 1: 丸形プラグ, M12, 軸方向, メス, A-符号化, 5-極 丸形プラグ, LED: いいえ コネクタ 2: オープン末端 シールド: いいえ ケーブル長: 5,000 mm シースの素材: PVC

一般

	製品番号	名称	製品	説明
	50144288	FS 14EML.5	ガイドレール	外寸: 21 mm x 21 mm x 170 mm 筐体の素材: ステンレス, V2A
	50144289	FS 14EML1.5	ガイドレール	外寸: 21 mm x 21 mm x 120 mm 筐体の素材: ステンレス, V2A

注意



☞ 利用可能なすべてのアクセサリアイテムのリストは、Leuzeのウェブサイトでアイテム詳細ページのダウンロードタブにあります。