

技術データシート

一方向-光電センサ レシーバ

製品番号: 50138592

LE15/4X-200-M12



写真と異なる場合があります

目次

- 仕様書
- 寸法図
- 電氣的接続
- ダイアグラム
- 操作と表示
- 適したトランスミッタ
- 製品キー
- 注意
- その他の情報
- アクセサリ



仕様書

基本仕様

シリーズ	15
動作原理	1方向原理
デバイス種類	レシーバ

光学的仕様

動作範囲	0 ... 25 m
動作範囲	保証検出範囲
限界動作範囲	一般的な検出範囲
限界動作範囲	0 ... 30 m

電気的仕様

サプレッサ	極性逆付防止 短絡保護
-------	----------------

パフォーマンスデータ

供給電圧 U_B	10 ... 30 V, DC, リップルを含む
リップル	0 ... 15 %, U_B から
無負荷電流	0 ... 20 mA

出力

デジタルスイッチ出力数	1 個数
-------------	------

スイッチ出力

電圧の種類	DC
スイッチ電流、最大	100 mA
スイッチ電圧	低: ≤ 2.5 V 高: $\geq (U_B - 2.5V)$

スイッチ出力 1

割り当て	コネクタ 1、ピン 4
スイッチエレメント	トランジスタ, PNP
スイッチの動作原理	ライトオン

応答時間

スイッチング周波数	500 Hz
応答時間	1 ms
スタンバイ遅延	300 ms

コネクタ

コネクタ 1

機能	信号出力 電力供給
コネクタの種類	丸形プラグ付きケーブル
ケーブル長	200 mm
シースの素材	PUR
ケーブル色	黒色
心線断面	0.2 mm ²
ネジ寸	M12
タイプ	オス
素材	プラスチック
極数	4-極
コーティング	A コード

機械の仕様

寸法 (幅 x 高さ x 長さ)	15 mm x 42.7 mm x 30 mm
筐体の素材	プラスチック
筐体 プラスチック	ABS
レンズカバーの素材	プラスチック
重量	22 g
筐体色	黒色
取り付けの種類	オプションの取り付け部を介して 通路設置

操作と表示

表示の種類	LED
LEDの数	2 個数

周囲データ

周囲温度、動作時	-40 ... 60 °C
周囲温度、保管時	-40 ... 70 °C

認証

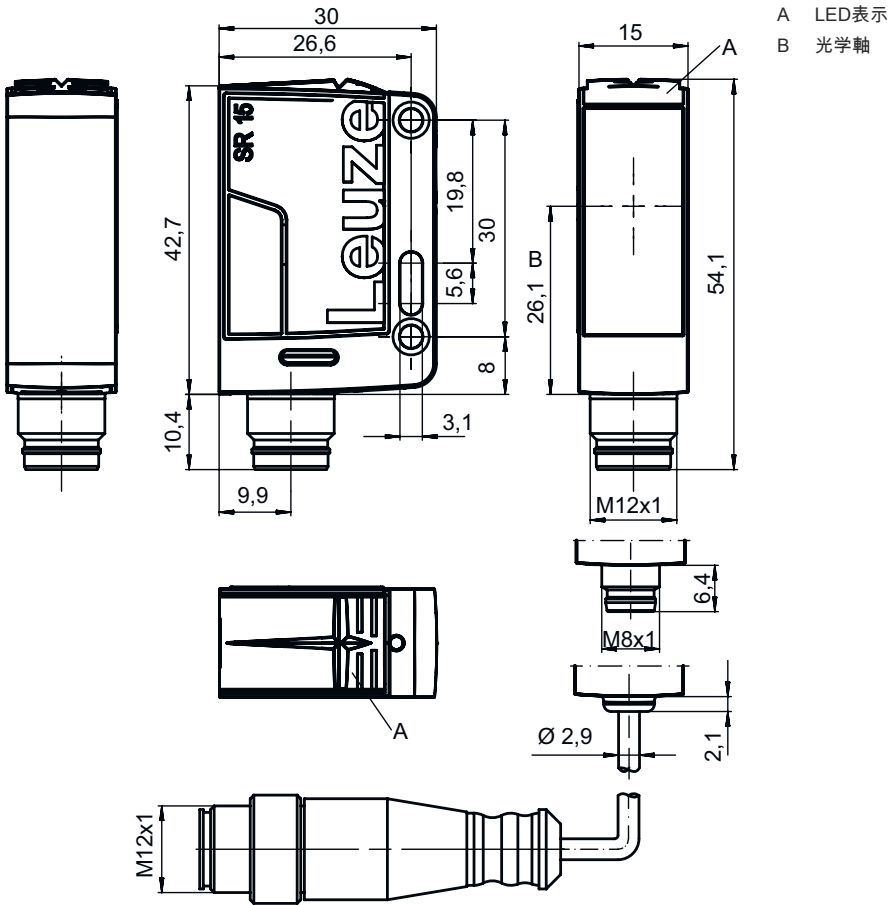
保護等級	IP 67
保護等級	III
認可	c UL US
適応基準	IEC 60947-5-2

分類

関税分類番号	85365019
ECLASS 5.1.4	27270901
ECLASS 8.0	27270901
ECLASS 9.0	27270901
ECLASS 10.0	27270901
ECLASS 11.0	27270901
ECLASS 12.0	27270901
ECLASS 13.0	27270901
ECLASS 14.0	27270901
ETIM 5.0	EC002716
ETIM 6.0	EC002716
ETIM 7.0	EC002716
ETIM 8.0	EC002716
ETIM 9.0	EC002716

寸法図

すべての寸法表記はミリメートル



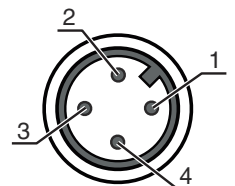
電気的接続

コネクタ 1

機能	信号出力
	電力供給
コネクタの種類	丸形プラグ付きケーブル
ケーブル長	200 mm
シースの素材	PUR
ケーブル色	黒色
心線断面	0.2 mm ²
ネジ寸	M12
タイプ	オス
素材	プラスチック
極数	4-極
コーディング	Aコード

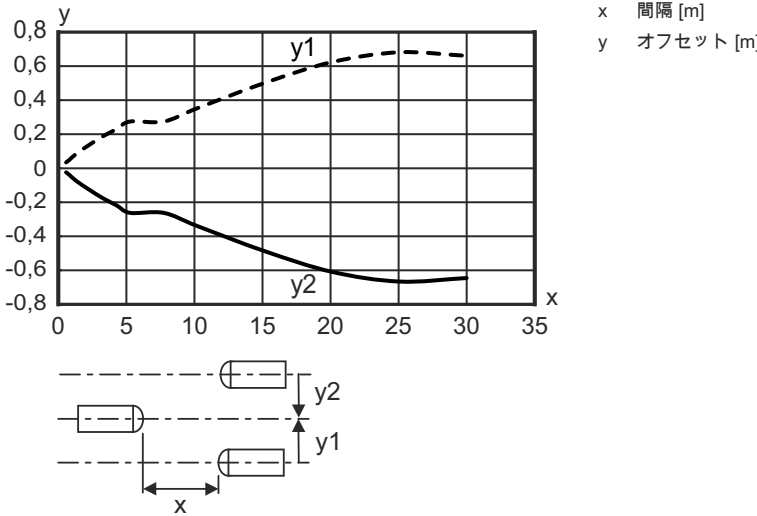
ピン ピン配列

1	V+
2	n.c.
3	GND
4	OUT 1



ダイアグラム

典型的な応答時間



操作と表示

LED	ディスプレイ	意味
1	黄、連続点灯	物体が検出されました
2	緑、連続点灯	動作可能状態

適したトランスミッタ

	製品番号	名称	製品	説明
	50138587	LS15/XX-200-M12	一方-光電センサトランスミッタ	限界動作範囲: 0 ... 30 m 光源: LED, 赤 供給電圧: DC コネクタ: 丸形プラグ付きケーブル, 200 mm, M12, プラスチック, 4-極

製品キー

製品名: AAA15d.EE/ ff-HH

AAA15	動作原理 / 外形 HT15:バックグラウンドフェードアウト付きの反射式光スイッチ PRK15:偏向フィルター付き反射式光ボックス LS15: 一方-光電センサトランスミッタ LE15: 一方-光電センサ レシーバ
d	光のタイプ 省略:赤い光 I:赤外線
EE	装備 1: 検出範囲設定可能 D: リダイレクトされた物体の検出

製品キー

ff	スイッチ出力 / 機能 2:NPNトランジスタ出力、明るく切り替え N:NPNトランジスタ出力、暗く切り替え 4:PNPトランジスタ出力、明るく切り替え P:PNPトランジスタ出力、暗く切り替え X:ピン 覆われていない
HH	電氣的接続 省略: ケーブル、標準長さ2000 mm、3配線 M8: M8丸形プラグコネクタ、4極 (プラグ) 200-M12: ケーブル、長さ200mm、M12円形コネクタ、4極、軸方向 (プラグ) M12: M12丸形プラグコネクタ、4極 (プラグ)

注意

	利用可能なすべてのデバイスタイプのリストは、Leuzeのウェブサイトwww.leuze.comにあります。
--	---

注意

目的に合ったご利用にご注意ください！	
	この製品はセーフティセンサーではなく、個人の保護のためものではありません。 この製品は有資格者のみが操作できます。 使用目的に応じた製品をご使用してください。

その他の情報

- 光源: 周囲温度25°Cでの平均寿命100,000h


アクセサリ

コネクタ関連・コネクタケーブル



	製品番号	名称	製品	説明
	50130652	KD U-M12-4A-V1-050	接続回線	コネクタ 1: 丸形プラグ, M12, 軸方向, メス, A-符号化, 4 -極 丸形プラグ、LED: いいえ コネクタ 2: オープン末端 シールド: いいえ ケーブル長: 5,000 mm シースの素材: PVC
	50130690	KD U-M12-4W-V1-050	接続回線	コネクタ 1: 丸形プラグ, M12, L字型, メス, A-符号化, 4 -極 丸形プラグ、LED: いいえ コネクタ 2: オープン末端 シールド: いいえ ケーブル長: 5,000 mm シースの素材: PVC

アクセサリ

取り付け技術-取り付けブラケット

	製品番号	名称	製品	説明
	50040269	BT 25	取付デバイス	取り付け部のモデル: L字型ブラケット 取り付け、設備側: 通路設置 取り付け、デバイス側: ネジ止め可 取り付け部の種類: 固定 素材: 金属

取り付け技術-ポール固定

	製品番号	名称	製品	説明
	50117829	BTP 200M-D12	アセンブリシステム	取り付け部のモデル: 保護フード 取り付け、設備側: 12mm丸ポール用 取り付け、デバイス側: ネジ止め可 取り付け部の種類: クランプ可, 360°回転可, 調整可 素材: 金属
	50117255	BTU 200M-D12	アセンブリシステム	取り付け部のモデル: アセンブリシステム 取り付け、設備側: 12mm丸ポール用, 薄板アタッチメントによる取り付け 取り付け、デバイス側: ネジ止め可, M3ねじに適合 取り付け部の種類: クランプ可, 360°回転可, 調整可 素材: 金属

注意



☞ 利用可能なすべてのアクセサリアイテムのリストは、Leuzeのウェブサイトでアイテム詳細ページのダウンロードタブにあります。