

技術データシート

背景抑制機能付き光電センサ セット

製品番号: 50142449

SET HT46CI/PX-200+BTU300M-D10



目次

- セットは以下で構成されています
- 仕様書
- 寸法図
- 電氣的接続
- ダイアグラム
- 操作と表示
- 製品キー
- 注意
- その他の情報
- アクセサリ



セットは以下で構成されています

数量	製品番号	名称	製品	説明
1	50117253	BTU 300M-D10	アセンブリシステム	取り付け部のモデル: アセンブリシステム 取り付け、設備側: 10mm丸ポール用, 薄板アタッチメントによる取り付け 取り付け、デバイス側: ネジ止め可, M4ねじに適合 取り付け部の種類: クランプ可, 360°回転可, 調整可 素材: 金属
1	50127065	HT46CI/PX-200-M12	背景抑制機能付き光電センサ	特別モデル: AS-Interface、結合モジュールによる接続 限界動作範囲: 0.005 ... 3 m 光源: LED, 赤外線 供給電圧: DC デジタルスイッチ出力: 1 個数 スイッチ出力 1: トランジスタ, PNP, ダークオン スイッチング周波数: 250 Hz コネクタ: 丸形プラグ付きケーブル, 200 mm, M12, プラスチック, 4-極 コントローラ: マルチターン

仕様書

基本仕様

シリーズ	46C
動作原理	背景抑制機能付きスキャン原理
上にあらかじめ組立済	アセンブリシステム

特別モデル

特別モデル	AS-Interface、結合モジュールによる接続 製品セット
-------	------------------------------------

光学的仕様

黒白エラー	< 10% 1200 mm まで
動作範囲	保証検出範囲
動作範囲、白90%	0.005 ... 3 m
動作範囲、グレー18%	0.02 ... 2 m
動作範囲、黒6%	0.05 ... 1.5 m
限界動作範囲	一般的な検出範囲
限界動作範囲	0.005 ... 3 m
設定範囲	120 ... 3,000 mm
ビーム経路	焦点の合った
光源	LED, 赤外線
波長	860 nm
送信信号形式	パルス化
LEDグループ	分類外 (EN 62471に準拠)
光スポット形状の種類	方形
焦点	修正

電気的仕様

サプレッサ	極性逆付防止 短絡保護 過渡保護
パフォーマンスデータ	
供給電圧 U_B	10 ... 30 V, DC, リップルを含む
リップル	0 ... 15 %, U_B から
無負荷電流	0 ... 30 mA
出力	
デジタルスイッチ出力数	1 個数

スイッチ出力

電圧の種類	DC
スイッチ電流、最大	100 mA
スイッチ電圧	低: $\leq 2 V$ 高: $\geq (U_B - 2V)$

スイッチ出力 1

割り当て	コネクタ 1、ピン 4
スイッチエレメント	トランジスタ, PNP
スイッチの動作原理	ダークオン

応答時間

スイッチング周波数	250 Hz
応答時間	2 ms
スタンバイ遅延	300 ms

コネクタ

コネクタ 1	
機能	信号出力 電力供給
コネクタの種類	丸形プラグ付きケーブル
ケーブル長	200 mm
シースの素材	PUR
ケーブル色	黒色
心線断面	0.2 mm ²
ネジ寸	M12
タイプ	オス
素材	プラスチック
極数	4-極
コーティング	A コード

機械的仕様

寸法 (幅 x 高さ x 長さ)	20.5 mm x 76.3 mm x 44 mm
筐体の素材	プラスチック
筐体 プラスチック	PC-PBT
レンズカバーの素材	プラスチック / PMMA
重量	65 g
筐体色	赤
取り付けの種類	オプションの取り付け部を介して 通路設置
素材の適合性	ECOLAB

仕様書

操作と表示

表示の種類	LED
LEDの数	2 個数
コントローラ	マルチターン
コントローラの機能	検出範囲設定

周囲データ

周囲温度、動作時	-40 ... 60 °C
周囲温度、保管時	-40 ... 70 °C

認証

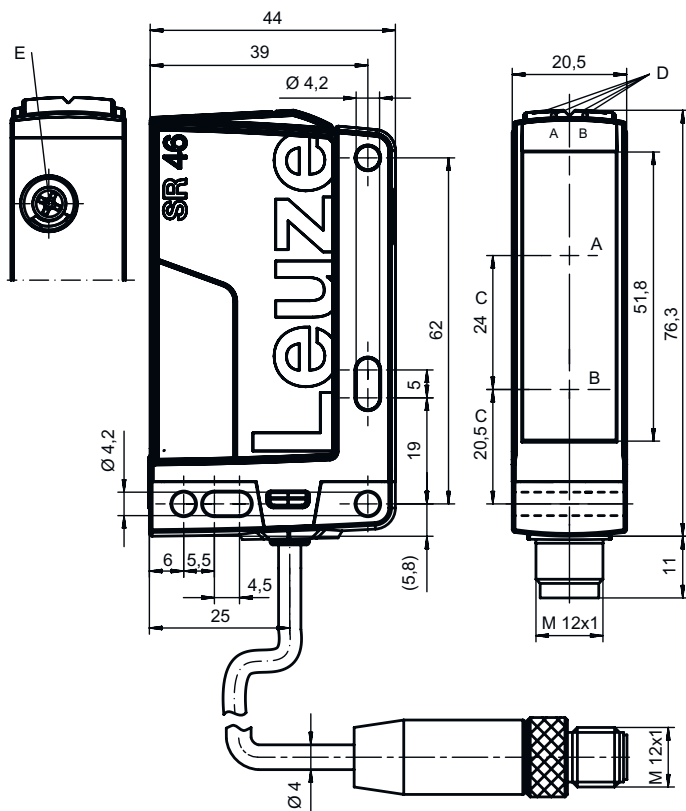
保護等級	IP 67
	IP 69K
保護等級	III
適応基準	IEC 60947-5-2

分類

関税分類番号	85365019
ECLASS 5.1.4	27270904
ECLASS 8.0	27270904
ECLASS 9.0	27270904
ECLASS 10.0	27270904
ECLASS 11.0	27270904
ECLASS 12.0	27270903
ECLASS 13.0	27270903
ECLASS 14.0	27270903
ETIM 5.0	EC002719
ETIM 6.0	EC002719
ETIM 7.0	EC002719
ETIM 8.0	EC002719
ETIM 9.0	EC002719

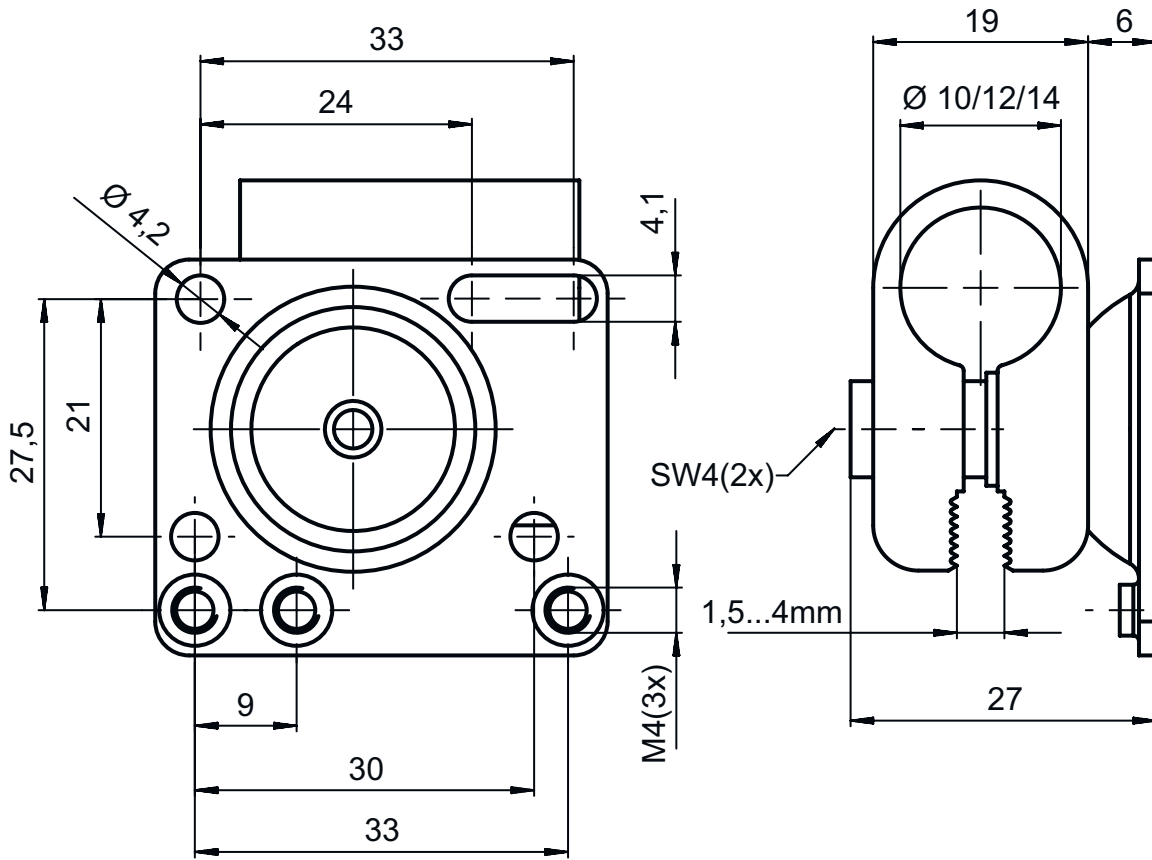
寸法図

すべての寸法表記はミリメートル



- A レシーバ
- B トランスミッタ
- C 光学軸
- DA LED緑
- DB LED黄
- E マルチターン

寸法図



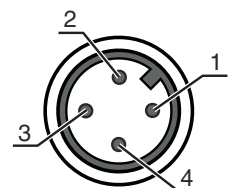
電気的接続

コネクタ 1

機能	信号出力
	電力供給
コネクタの種類	丸形プラグ付きケーブル
ケーブル長	200 mm
シースの素材	PUR
ケーブル色	黒色
心線断面	0.2 mm ²
ネジ寸	M12
タイプ	オス
素材	プラスチック
極数	4 -極
コーディング	A コード

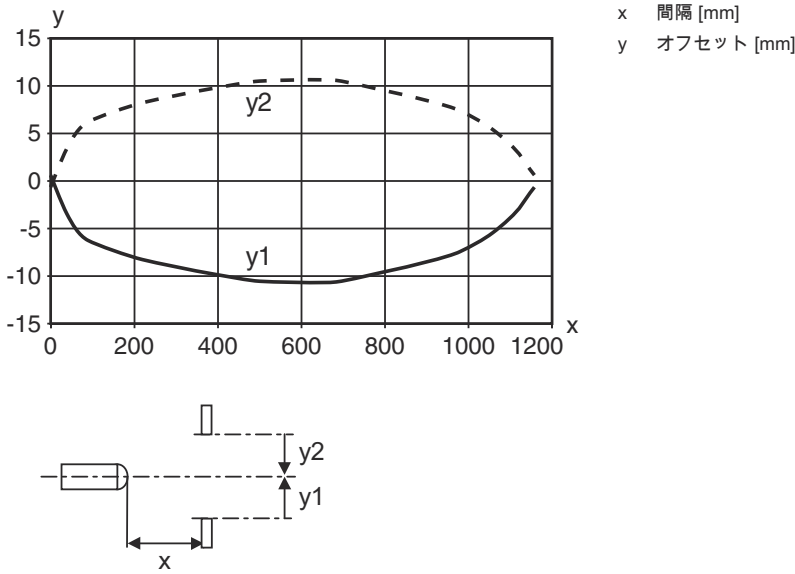
ピン ピン配列

1	V+
2	n.c.
3	GND
4	OUT 1

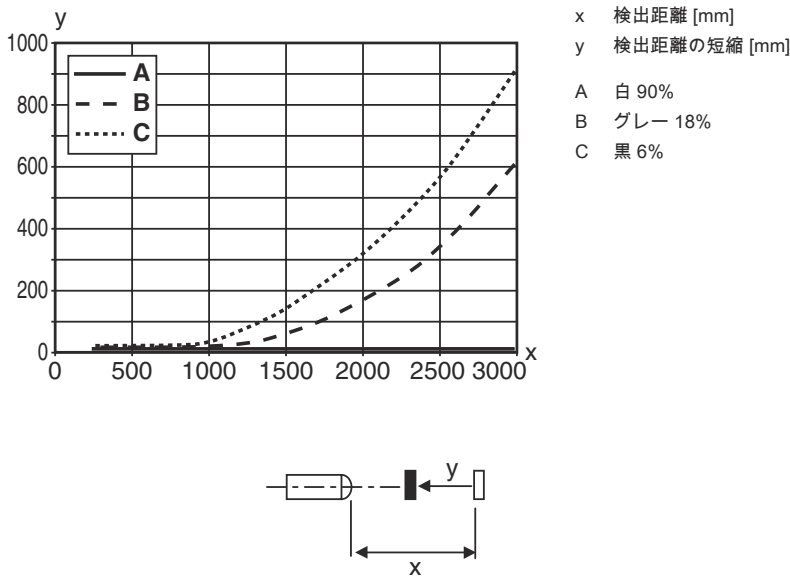


ダイアグラム

典型的な応答動作 (白 90%)



典型的な黒白動作



操作と表示

LED	ディスプレイ	意味
1	緑、連続点灯	動作可能状態
2	黄、連続点灯	反射

製品キー

製品名 : AAA46C d EE-f.GG H/i J-K

AAA46C	動作原理 / 外形 HT46C:バックグラウンドフェードアウト付きの反射式光スイッチ LS46C : 一方方向-光電センサ トランスミッタ LE46C: 一方方向-光電センサ レシーバ PRK46C:偏向フィルター付き反射式光ボックス RK46C : 回帰反射型センサ
d	光のタイプ 省略:赤い光 I:赤外線
EE	光源 省略:LED L1:レーザークラス1 L2:レーザークラス2
f	所定の検出範囲(任意) 省略: 検出範囲It.データシート xxxF: 所定の検出距離 [mm]
GG	装備 省略: スタンダード 1 : ポテンシオメータ270° 8 : アクティベーション入力 (高い信号でアクティベーション) 01:バックグラウンドフェードアウト (HT) 付きの反射型光スイッチ : ≤ 450 mm (許容 : 6%、黒)調整された検出範囲の場合にはHGフィルム (ハイゲインフィルム) は900mmの距離では検出されません D:減極媒体 E:バックグラウンドフェードアウト(HT)付きの反射型光スイッチ:ほこりのある環境に最適 SL:バックグラウンドフェードアウト(HT)付きの反射型光スイッチ:スリットダイヤフラム25mmx3mm P:一方方向光ボックストランスミッタ(LE):並列駆動のためのエッジフィルタ L: ライトバンド XL: 特別に長い光スポット
H	検出範囲設定&バージョン バックグラウンドフェードアウト(HT)付きの反射型光スイッチの場合に省略:機械調整スピンドルでの検出範囲調整 反射式光ボックス(PRK)では省略:検出範囲は調整できない 1 : 反射型光ボックス (PRK/RK) : ポテンシオメータでの感度設定 3 : ボタンでのティーチン P2:分解能:2mm
i	切り替え出力/機能OUT 1/IN: Pin 4 または黒の心線 2:NPNトランジスタ出力、明るく切り替え N:NPN-トランジスタ出力、暗く切り替え 4:PNPトランジスタ出力、明るく切り替え P:PNP-トランジスタ出力、暗く切り替え L: IO-リンク G:プッシュプル(プッシュプル)切り替え出力、PNP暗く切り替え、NPN明るく切り替え 6 : プッシュプル (プッシュプル) 切り替え出力、PNP明るく切り替え、NPN暗く切り替え
J	切り替え出力/機能OUT 2/IN: Pin 2 または白の心線 2:NPNトランジスタ出力、明るく切り替え N:NPN-トランジスタ出力、暗く切り替え 4:PNPトランジスタ出力、明るく切り替え P:PNP-トランジスタ出力、暗く切り替え 8 : アクティベーション入力 (高い信号でアクティベーション) 9 : デアクティベーション入力 (高い信号でデアクティベーション) W : 警告出力 X:ピン 覆われていない G:プッシュプル(プッシュプル)切り替え出力、PNP暗く切り替え、NPN明るく切り替え 6 : プッシュプル (プッシュプル) 切り替え出力、PNP明るく切り替え、NPN暗く切り替え
K	電氣的接続 省略 : ケーブル、標準長さ2000 mm、4配線 200-M12 : ケーブル、長さ200mm、M12円形コネクタ、4極、軸方向 (プラグ) M12 : M12丸形プラグコネクタ、4極 (プラグ) 500-M12 : ケーブル、長さ500mm、M12円形コネクタ、4極、軸方向 (プラグ) 1000-M12 : ケーブル、長さ1000mm、M12円形コネクタ、4極、軸方向 (プラグ)

注意



☞ 利用可能なすべてのデバイスタイプのリストは、Leuzeのウェブサイトwww.leuze.comにあります。

注意

目的にかなったご利用にご注意ください！



- ⌘ この製品はセーフティセンサーではなく、個人の保護のためのものではありません。
- ⌘ この製品は有資格者のみが操作できます。
- ⌘ 使用目的に応じた製品をご使用してください。

ULアプリケーションの場合：



- ⌘ ULアプリケーションでは、NEC (National Electric Code) によってクラス2電流回路の利用だけが認められています。
- ⌘ これらの近接スイッチは、現場設置において最低30V、0.5Aに格付けされたULリストに掲載されているケーブルアセンブリ、またはそれに相当する（カテゴリ：CYJV/CYJV7またはPVVA / PVVA7）を用いて使用してください。

その他の情報

- ・ 光源：周囲温度25°Cでの平均寿命100,000h
- ・ 応答時間：短い低下時間に対しては約5kOhmのオーム抵抗をお勧めします

アクセサリ

コネクタ関連・コネクタケーブル

	製品番号	名称	製品	説明
	50130652	KD U-M12-4A-V1-050	接続回線	コネクタ 1: 丸形プラグ, M12, 軸方向, メス, A-符号化, 4 -極 丸形プラグ、LED: いいえ コネクタ 2: オープン末端 シールド: いいえ ケーブル長: 5,000 mm シースの素材: PVC
	50130690	KD U-M12-4W-V1-050	接続回線	コネクタ 1: 丸形プラグ, M12, L字型, メス, A-符号化, 4 -極 丸形プラグ、LED: いいえ コネクタ 2: オープン末端 シールド: いいえ ケーブル長: 5,000 mm シースの素材: PVC

注意



- ⌘ 利用可能なすべてのアクセサリアイテムのリストは、Leuzeのウェブサイトでアイテム詳細ページのダウンロードタブにあります。