

技術データシート

非セーフティI/Oモジュール

製品番号: 50132998

MSI-EM-IO84NP-03

目次

- 仕様書
- 寸法図
- 電氣的接続
- 回線図
- 注意



写真と異なる場合があります



仕様書

基本仕様

シリーズ	MSI-EM
種類	非セーフティI/Oモジュール
アプリケーション	非セーフティ信号の処理
安全I/O数	4 IN、4 OUT、4 プログラマブルI/O

機能

機能	4つの非・安全入力、4つの非・安全出力、4つの自由にパラメータ化が可能な非・安全I/Os (OSSDs) の拡張 設定可能なセーフティ制御MSI 400用非セーフティ拡張モジュール
----	---

パラメータ

可使用時間 T _M	20 年, EN ISO 13849-1
----------------------	----------------------

電気的仕様

パフォーマンスデータ

供給電圧 U _B	24 V, DC, -30 ... 25 %
電力消費、最大	0.5 W

電力供給回路

定格電圧 U _N	24 V
---------------------	------

出力回路

出力数	4 個数
設定可能な入力/出力の数	4 個数
デジタル出力の種類	トランジスタ
短絡保護、ブレーク	はい
出力における最小許容電圧	16.2 V
出力における最大許容電圧	30 V
出力総電流、最大	4 A
出力ごとの定格電流、最大	0.5 A

制御回路

入力数	4 個数
入力の許容電圧	30 V
信号1の入力電流	3 mA

インターフェース

種類	内部バス (SBUS+)
----	--------------

コネクタ

コネクタ数	1 個数
-------	------

コネクタ 1

機能	信号入力 信号出力 電力供給
----	----------------------

コネクタの種類	クランプ
クランプの種類	スプリングコネクタ
極数	16 -極

伝導特性

コネクタ断面	2x 0.2 ~ 1.5 mm ² 、リッツ線 2x 0.2 ~ 1.5 mm ² 、ワイヤー 2x 0.25 ~ 1.5 mm ² 、フェールル付きリッツ線 (台形グラウチング)
--------	---

機械の仕様

寸法 (幅 x 高さ x 長さ)	22.5 mm x 107 mm x 120.8 mm
重量	180 g
筐体色	グレー
取り付けの種類	スナップイン設置

周囲データ

周囲温度、動作時	-25 ... 65 °C
周囲温度、保管時	-25 ... 70 °C
相対湿度 (結露せず)	10 ... 95 %

認証

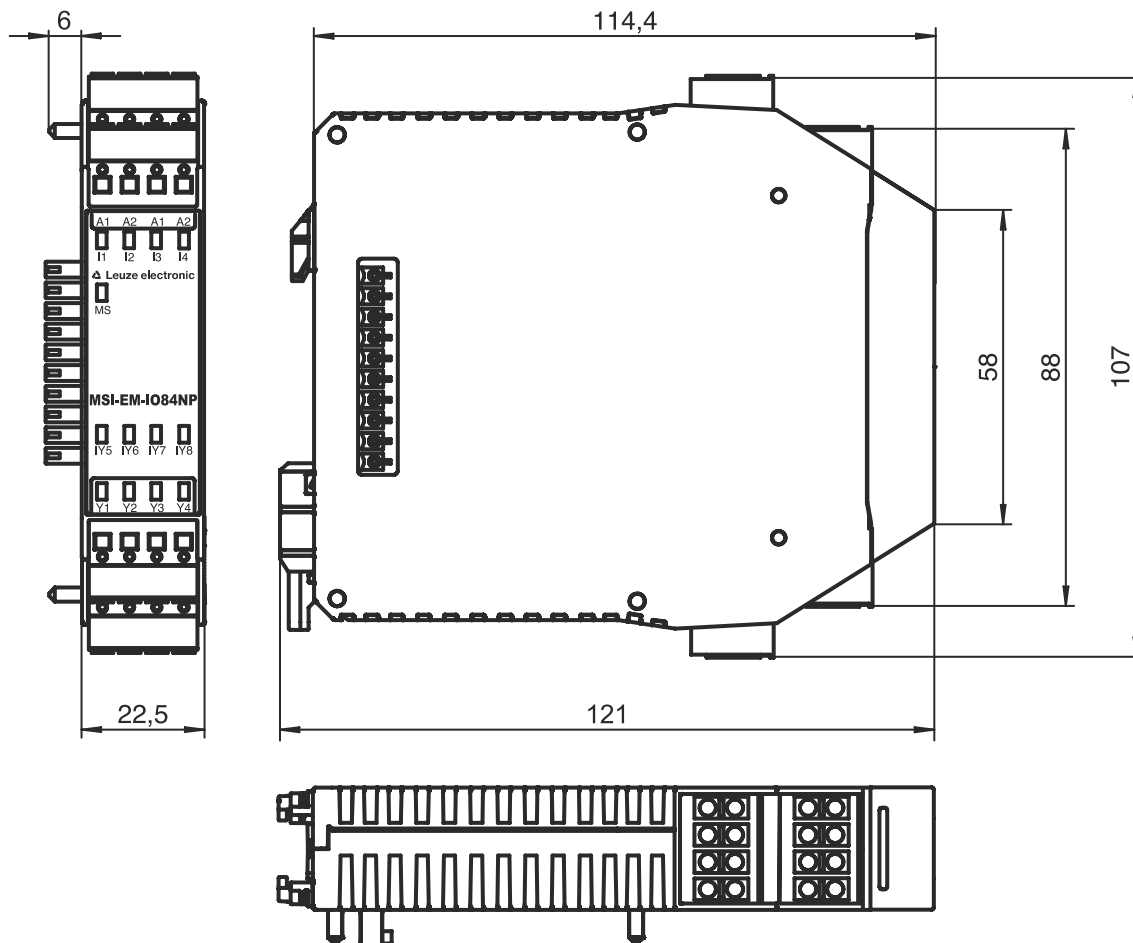
保護等級	IP 20 (クランプ) IP 40 (筐体)
保護等級	III
認可	c UL US
耐震性	5 ... 150 Hz
規格による揺れテスト方法	EN 60068-2-6
耐衝撃性 個別衝撃	30 g, 11 ms, EN 60068-2-27

分類

関税分類番号	85371091
ECLASS 5.1.4	27242204
ECLASS 8.0	27242204
ECLASS 9.0	27242204
ECLASS 10.0	27242204
ECLASS 11.0	27242204
ECLASS 12.0	27242204
ECLASS 13.0	27242204
ECLASS 14.0	27242204
ETIM 5.0	EC001419
ETIM 6.0	EC001419
ETIM 7.0	EC001419
ETIM 8.0	EC001419
ETIM 9.0	EC001419

寸法図

すべての寸法表記はミリメートル



電気的接続

コネクタ 1

機能	信号入力 信号出力 電力供給
コネクタの種類	クランプ
クランプの種類	スプリングコネクタ
極数	16 -極

クランプ

割り当て

A1	+24 V
A1	+24 V
A2	GND
A2	GND
I1	入力
I2	入力
I3	入力
I4	入力

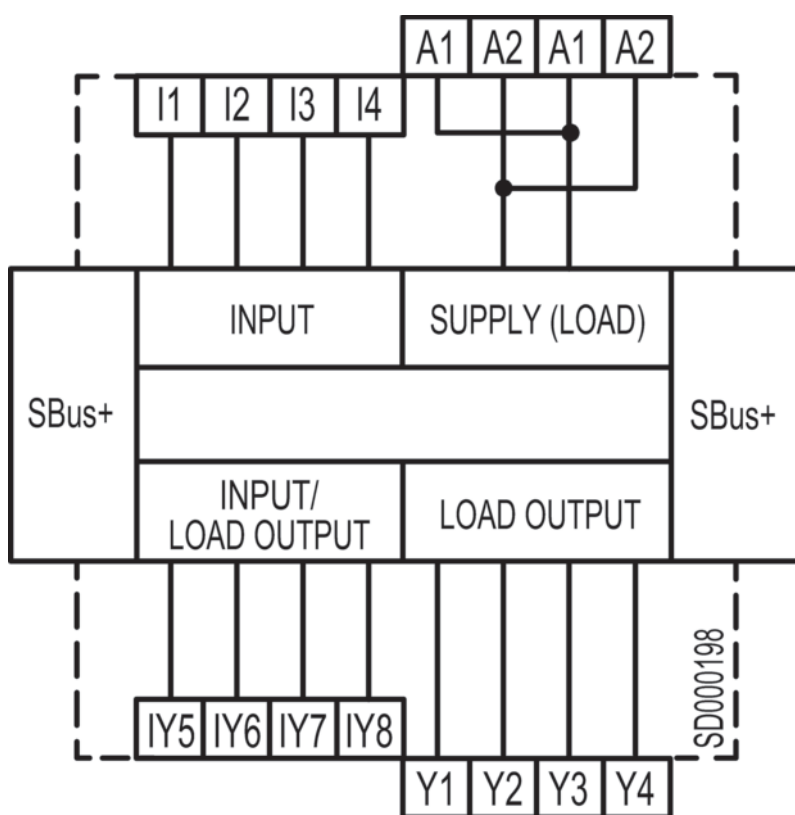
電氣的接続

クランプ

割り当て

IY5	入力/出力 (設定可)
IY6	入力/出力 (設定可)
IY7	入力/出力 (設定可)
IY8	入力/出力 (設定可)
Y1	出力
Y2	出力
Y3	出力
Y4	出力

回線図



注意

目的になつたご利用にご注意ください！



- この製品は有資格者のみが操作できます。
- 使用目的に応じた製品をご使用してください。