

技術データシート

静電容量センサ

製品番号: 50135721

LCS-1M18P-F05NNP-M12-LT

目次

- 仕様書
- 寸法図
- 電氣的接続
- 回線図
- 操作と表示
- 製品キー
- 注意
- その他の情報
- アクセサリ



写真と異なる場合があります



仕様書

基本仕様

シリーズ	LCS-1
動作間隔 S_n (埋め込み取付け)	1 ... 5 mm
動作間隔 S_n (半埋め込み取付け)	1 ... 7.5 mm
保証された動作間隔 (シールドタイプ半埋め込み)	3.6 mm
保証された動作間隔 (非シールドタイプ半埋め込み)	5.4 mm

電氣的仕様

サプレッサ	極性逆付防止 短絡保護
-------	----------------

パフォーマンスデータ

供給電圧 U_B	10 ... 30 V, DC
リップル	0 ... 10 %, U_B から
無負荷電流	15 mA
温度ドリフト、最大 (%で S_n から)	20 %
再現正確性、最大 (%で S_n から)	2 %
定格消費電力	200 mA

出力

デジタルスイッチ出力数	1 個数
-------------	------

スイッチ出力

種類	デジタルスイッチ出力
電圧の種類	DC

スイッチ出力 1

割り当て	コネクタ 1、ピン 4
スイッチエレメント	トランジスタ, NPN
スイッチの動作原理	ブレイク (NC)/メーク (NO) プログラム可能

応答時間

スイッチング周波数	10 Hz
-----------	-------

インターフェース

種類	IO-リンク
----	--------

IO-リンク

COMモード	COM2
フレームタイプ	2.2
仕様	1.1

コネクタ

コネクタ数	1 個数
-------	------

コネクタ 1

機能	信号出力 電力供給
コネクタの種類	丸形プラグ
ネジ寸	M12
タイプ	オス
素材	プラスチック
極数	5-極
コーディング	A コード

機械の仕様

外形	シリンダー状
ネジ寸	M18 x 1 mm
寸法 (直径 x 長さ)	18 mm x 87.3 mm
取付け方法	シールドタイプ
筐体の素材	プラスチック
筐体 プラスチック	ポリアミド (PA12)
検出面の素材	プラスチック, ポリアミド (PA12)
カバーの素材	プラスチック, ポリアミド (PA12)
重量	40 g

操作と表示

表示の種類	LED
LEDの数	1 個数
コントローラ	ティーチボタン マルチターンポテンシオメータ(12ステップ)
コントローラの機能	感度設定
調整可能な動作間隔	はい

周囲データ

周囲温度、動作時	-25 ... 70 °C
----------	---------------

認証

保護等級	IP 67
保護等級	III
認可	c UL US
適応基準	IEC 60947-5-2

仕様書

補正係数

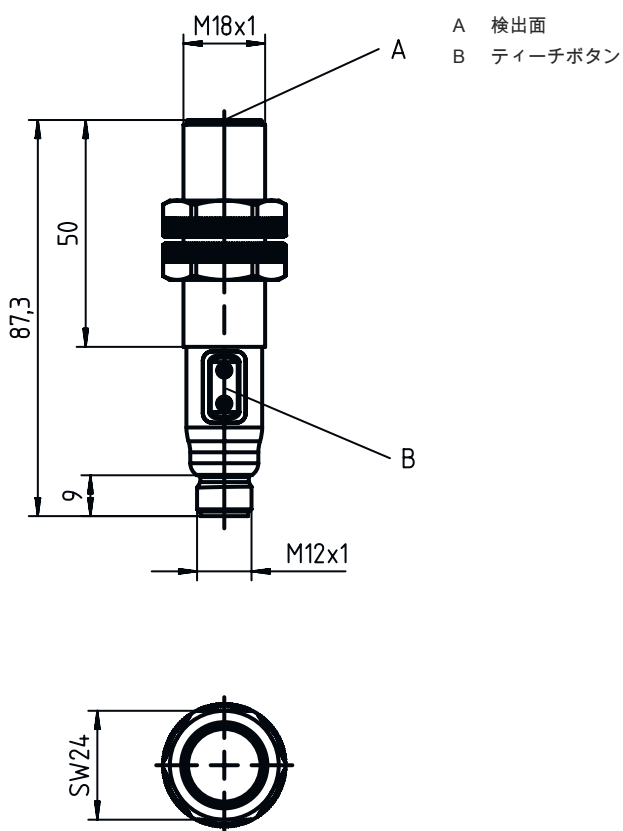
アセトン	0.75
アクリル樹脂	0.1 ... 0.25
アルコール	0.85
アンモニア	0.7 ... 0.85
アニリン	0.4
ガソリン	0.1
セルロイド	0.15
液体塩素	0.1
エポナイト	0.15
エポキシ樹脂	0.15 ... 0.35
石油	0.05
エタノール	0.85
エチレングリコール	0.93
フレオンR22および502 (液体)	0.35
グレーン	0.15 ... 0.3
ガラス	0.2 ... 0.55
グリセリン	0.98
ラバー	0.15 ... 0.9
木、ウェット	0.6 ... 0.85
木、ドライ	0.1 ... 0.4
炭酸	0
空気	0
大理石	0.5
小麦粉	0.05
メラミン樹脂	0.25 ... 0.55
粉末乳	0.2
ナイロン	0.2 ... 0.3
油性紙	0.25
紙	0.1
ポリアミド	0.3
ポリエステル樹脂	0.15 ... 0.5
段ボール	0.1 ... 0.3
PTFE	0.1
石英ガラス	0.2
塩	0.35
砂	0.15 ... 0.3
水	1
セメントダスト	0.25
砂糖	0.15

分類

関税分類番号	85365019
ECLASS 5.1.4	27270102
ECLASS 8.0	27270102
ECLASS 9.0	27270102
ECLASS 10.0	27270102
ECLASS 11.0	27270102
ECLASS 12.0	27274201
ECLASS 13.0	27274201
ECLASS 14.0	27274201
ETIM 5.0	EC002715
ETIM 6.0	EC002715
ETIM 7.0	EC002715
ETIM 8.0	EC002715
ETIM 9.0	EC002715

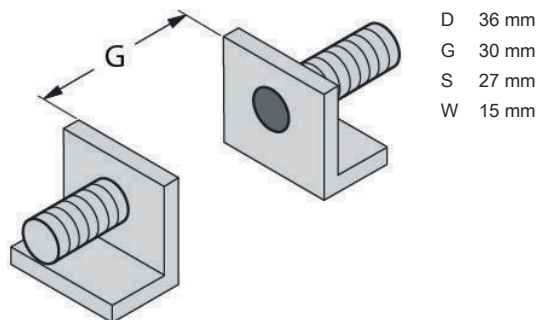
寸法図

すべての寸法表記はミリメートル

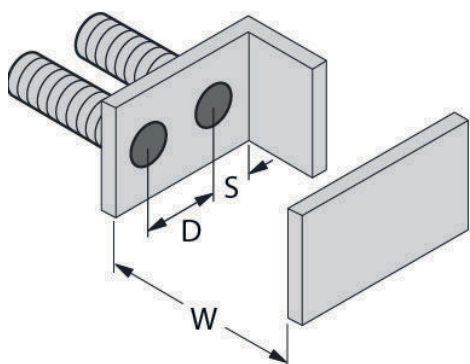


寸法図

取り付け間隔



D 36 mm
G 30 mm
S 27 mm
W 15 mm

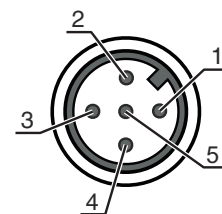


電気的接続

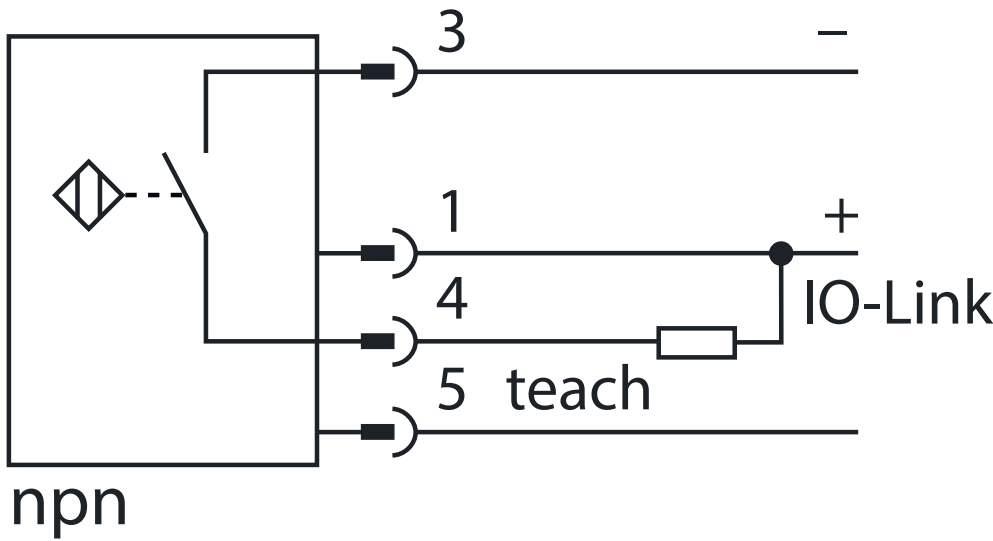
コネクタ 1

機能	信号出力
	電力供給
コネクタの種類	丸形プラグ
ネジ寸	M12
タイプ	オス
素材	プラスチック
極数	5-極
コーティング	Aコード

ピン	ピン配列	心線色
1	+10...30 V DC	茶色
2	n.c.	白
3	GND	青
4	IO-リンク	黒色
5	ティーチン	グレー



回線図



操作と表示

LED	ディスプレイ	意味
1	黄、連続点灯	スイッチ出力/スイッチ状態

製品キー

製品名 : LCS-ABBBC-DDDEFF-GHHHIJJ KK

LCS	動作原理 LCS:静電容量式センサ
A	1 : シリーズ1"拡張済み" 2:シリーズ2"アドバンスト"
BBB	外形 M12 : 外ネジ M12 x 1 シリーズ M18 : 外ネジ M18 x 1 シリーズ M30 : 外ネジ M30 x 1.5 シリーズ Q40:キューブ形状のシリーズ、長さ40mm Q54:キューブ形状のシリーズ、長さ54mm
C	ハウジング材料 B : 真鍮 M : 金属 P : プラスチック/PBT T:PTFE
DDD	検出範囲 / 取付方法 F03: 典型検出限界範囲 3.0 mm / シールドタイプ 内蔵可 F04: 典型検出限界範囲 4.0 mm / シールドタイプ 内蔵可 F05: 典型検出限界範囲 5.0 mm / シールドタイプ 内蔵可 F06: 典型検出限界範囲 6.0 mm / シールドタイプ 内蔵可 F08: 典型検出限界範囲 8.0 mm / シールドタイプ 内蔵可 F10: 典型検出限界範囲 10.0 mm / シールドタイプ 内蔵可 F15: 典型検出限界範囲 15.0 mm / シールドタイプ 内蔵可 F20: 典型検出限界範囲 20.0 mm / シールドタイプ 内蔵可 N06: 典型検出限界範囲 6.0 mm / 非シールドタイプ 内蔵可 N08 典型検出限界範囲 8.0 mm / 非シールドタイプ 内蔵可 M15: 典型検出限界範囲 15.0 mm / 非シールドタイプ 内蔵可 N25: 典型検出限界範囲 25.0 mm / 非シールドタイプ 内蔵可 M30: 典型検出限界範囲 30.0 mm / 非シールドタイプ 内蔵可

製品キー

E	出力機能 B:ブレークおよびメーク N:NPN P:PNP
FF	切り替え NC:ブレーク NO:メーク NP:プログラム可能
G	接続ケーブル K:ケーブル 省略:ケーブルなし
HHH	ケーブル長さ 020:長さ2,000 mm 003:長さ300 mm 省略:ケーブルなし
I	ケーブル材料 P: PUR T: PTFE V: PVC
JJJ	電氣的接続 M08: M8丸形プラグコネクタ、3極 M12: M12丸形プラグコネクタ、4極 (プラグ)
KK	特別装備 L:IOリンク-インターフェース T: ティーチン 該当なし: 特別装備なし

注意

	利用可能なすべてのデバイスタイプのリストは、Leuzeのウェブサイトwww.leuze.comにあります。
--	---

注意

目的になかったご利用にご注意ください！

	<ul style="list-style-type: none"> この製品はセーフティセンサーではなく、個人の保護のためのものではありません。 この製品は有資格者のみが操作できます。 使用目的に応じた製品をご使用してください。
--	--

IO-リンク経由のティーチ

	すべての動作モードはFDT/IODD経由でティーチ可
--	----------------------------

ティーチボタンによるティーチ

	<ul style="list-style-type: none"> スイッチポイントにメディアあり¹: ボタン1を2~9秒間押す スイッチポイントにメディアなし¹: ボタン2を2~9秒間押す ブレーク/メークの切り替え: ボタン1を10秒以上押す リセット: ボタン2を10秒以上押す
--	---

注意

手動ブリッジによるティーチ



- ☞ スイッチポイントにメディアあり¹: U_B: 2~9秒間を適用
- ☞ スイッチポイントにメディアなし¹GNDに2~9秒間を適用
- ☞ ブレーク/メークの切り替え: U_B10s以上を適用
- ☞ リセット: GNDに10秒以上を適用

注意




- ☞ 指定された最小距離は、スイッチ距離規格で検査済み。ポテンシオメータを使用してセンサの感度を変更すると、このデータシート諸元は無効です。

その他の情報


- ・ 手動ティーチ機能: ピン5を経由して手動ブリッジが可能です。それにはU_BまたはGNDを5心線ケーブルで接続する必要があります。
- ・ ¹スイッチポイントを"メディアあり"と"メディアなし"の中間に設定する場合、両方のメディア状態を連続してティーチインする必要があります。

アクセサリ

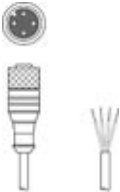
コネクタ関連・コネクタユニット

	製品番号	名称	製品	説明
	50144900	MD 798i-11-82/L5-2222	IO-リンクマスター	種類: IO-リンクマスター 消費電流、最大: 11,000 mA センサ用コネクタ毎のスイッチ出力: 1 個数 スイッチ出力: トランジスタ, PNP インターフェイス: IO-リンク, ModbusTCP, PROFINET, イーサネットIP, 自動プロトコル検出 コネクタ: 12 個数 センサのコネクタ: 8 個数 電圧供給のためのコネクタ: 2 個数 インターフェイスコネクタ: 2 個数 保護等級: IP 67, IP 65, IP 69K

コネクタ関連・コネクタケーブル

	製品番号	名称	製品	説明
	50130654	KD U-M12-4A-P1-020	接続回線	コネクタ 1: 丸形プラグ, M12, 軸方向, メス, A-符号化, 4-極丸形プラグ、LED: いいえ コネクタ 2: オープン末端 シールド: いいえ ケーブル長: 2,000 mm シースの素材: PUR

アクセサリ

	製品番号	名称	製品	説明
	50130657	KD U-M12-4A-P1-050	接続回線	コネクタ 1: 丸形プラグ, M12, 軸方向, メス, A-符号化, 4-極 丸形プラグ、LED: いいえ コネクタ 2: オープン末端 シールド: いいえ ケーブル長: 5,000 mm シースの素材: PUR

注意



☞ 利用可能なすべてのアクセサリアイテムのリストは、Leuzeのウェブサイトでアイテム詳細ページのダウンロードタブにあります。