

Technisch gegevensblad Enkelstraalsveiligheidsfotocel zender

Art.-nr.: 50126546

SLS46C-40.K48-M12

Inhoud

- Technische gegevens
- Maattekeningen
- Elektrische aansluiting
- Bediening en display
- Geschikte ontvangers
- Opmerkingen
- Meer informatie
- Toebehoren



Afbeelding kan afwijken



Technische gegevens

Basisgegevens

Serie	46C
-------	-----

Speciale uitvoering

Speciale uitvoering	Activeringsingang
---------------------	-------------------

Functies

Functies	Activeringsingang
----------	-------------------

Karakteristieke waarden

Type	4, IEC/EN 61496, in combinatie met veiligheidsrelais MSI-TRMB
SIL	3, IEC 61508, in combinatie met veiligheidsrelais MSI-TRMB
SILCL	3, IEC/EN 62061, in combinatie met veiligheidsrelais MSI-TRMB
Performance Level (PL)	e, EN ISO 13849-1:2008, in combinatie met veiligheidsrelais MSI-TRMB
MTTF _d	900 Jaren, EN ISO 13849-1
Gebruiksduur T _M	20 Jaren, EN ISO 13849-1
Categorie	4, EN ISO 13849:2008, in combinatie met veiligheidsrelais MSI-TRMB

Optische gegevens

Bedrijfsreikwijdte	0,25 ... 40 m
Reikwijdtegrenzen	0,25 ... 48 m
Lichtbron	LED, Rood
LED lichtgolfengte	630 nm
Zendsignaalvorm	gepulst
LED-groep	1
Openingshoek, max.	-2,5 ... 2,5 °

Elektrische gegevens

Bluscircuit	Kortsluitbeveiliging
	Ompoolbeveiliging

Prestatiegegevens

Voedingsspanning U _B	24 V, DC, -20 ... 20 %, incl. restdrempel
Restdrempel	10 %, van U _B
Nullaststroom	0 ... 40 mA

Ingangen

Aantal activeringsingangen	1 St.
----------------------------	-------

Activeringsingangen

Spanningstype	DC
Schakelspanning	high: ≥8V
	low: ≤1,5V
Schakelspanning high, min.	8 V
Schakelspanning low, max.	1,5 V
Activerings-/blokkeringsvertraging	1 ms
Ingangsweerstand	10.000 Ω, -30 ... 30 %

Activeringsingang 1

Toewijzing	Aansluiting 1, pin 4
Schakeltoestand active	high

Tijdgedrag

Schakelfrequentie	250 Hz
Aanspreektijd	2,5 ms
Gereedheidsvertraging	300 ms

Aansluiting

Aantal aansluitingen	1 St.
----------------------	-------

Aansluiting 1

Functie	Signaal IN
	Spanningsvoorziening
Type aansluiting	Ronde stekker
Schroefdraadmaat	M12
Materiaal	Kunststof
Aantal polen	4 -polig

Mechanische gegevens

Bouwworm	hoekig
Afmeting (b x h x l)	20,5 mm x 76,3 mm x 44 mm
Materiaal behuizing	Kunststof
Behuizing kunststof	PC-PBT
Materiaal optiekafdekking	Kunststof / PMMA
Nettogewicht	50 g
Kleur behuizing	Geel
Type bevestiging	Doorgaande bevestiging
Materiaalverdraagzaamheid	ECOLAB

Bediening en display

Type weergave	LED
Aantal LED's	2 St.

Omgevingsgegevens

Omgevingstemperatuur bedrijf	-30 ... 60 °C
Omgevingstemperatuur opslag	-30 ... 70 °C

Certificeringen

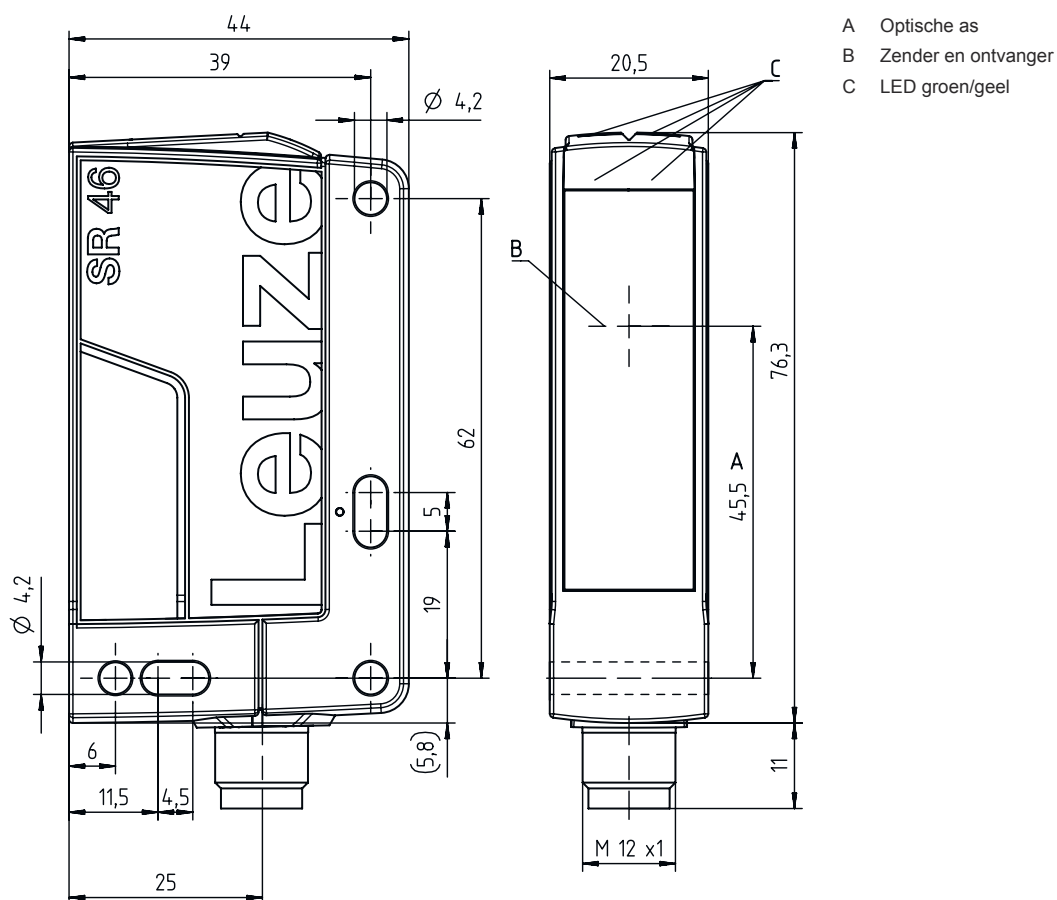
Beschermingsgraad	IP 67
	IP 69K
Beschermingsgraad	III, Nominale spanning 50 V
Goedkeuringen	c TÜV NRTL US
	c UL US
Geldige norm	IEC 60947-5-2, IEC/EN 61496

Classificatie

Douanetariefnummer	85365019
eCl@ss 5.1.4	27272701
eCl@ss 8.0	27272701
eCl@ss 9.0	27272701
eCl@ss 10.0	27272701
eCl@ss 11.0	27272701
ETIM 5.0	EC001831
ETIM 6.0	EC001831
ETIM 7.0	EC001831

Maattekeningen

Alle maten in millimeter

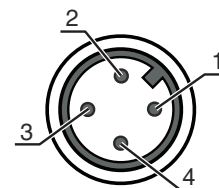


Elektrische aansluiting

Aansluiting 1

Functie	Signaal IN
	Spanningsvoorziening
Type aansluiting	Ronde stekker
Schroefdraadmaat	M12
Type	male
Materiaal	Kunststof
Aantal polen	4 -polig
Codering	A-gecodeerd

Pin	Pintoewijzing	Aderkleuren
1	+24 V	bruin
2	n.c.	wit
3	GND	blauw
4	actieve	zwart



Bediening en display

LED	Display	Verklaring
1	groen, permanent aan	Bedrijfsgeereed
2	geel, permanent aan	Zender geactiveerd

Geschikte ontvangers

	Art.-nr.	Benaming	Artikel	Beschrijving
	50126328	SLE46C-40.K4/4P-M12	Enkelstraalsveiligheidsfotocel ontvanger	Aanspreektijd: 2,5 ms Aansluiting: Ronde stekker, M12, Kunststof, 4 -polig

Opmerkingen


⚠ Gebruiken voor het bedoeld gebruik!

 Het product mag alleen door een bevoegd persoon in bedrijf worden gesteld.
 Het product uitsluitend gebruiken volgens het bedoeld gebruik.

LET OP!

 De veiligheidssensoren SLS46CK4 zijn alleen in combinatie met de veiligheidsschakelapparaten MSI-TRM een type 4 AOPD.
 Voor montage, elektrische aansluiting en bedrijf moet de bedieningshandleiding van het veiligheidsschakelapparaat MSI-TRM worden opgevolgd.

Bij UL-applicaties:



 Goedkeuring, UL 508, C22.2 nr.14-13
 Alleen voor gebruik in class 2-stroomcircuits
 These proximity switches shall be used with UL Listed Cable assemblies rated 30V, 0,5A min, in the field installation, or equivalent (categories: CYJV/ CYJV7 or PVVA/PVVA7)

Meer informatie

- Typische grensreikwijdte: max. bereikbare reikwijdte zonder functiereserve
- Bedrijfsreikwijdte: aanbevolen reikwijdte met functiereserve
- Lichtbron: gemiddelde levensduur 100.000 uur bij omgevingstemperatuur 25°C

Toebehoren

Aansluittechniek - aansluiteenheid

	Art.-nr.	Benaming	Artikel	Beschrijving
	547931	MSI-TRMB-01	Veiligheidsinterface	
	547932	MSI-TRMB-02	Veiligheidsinterface	

Aansluittechniek - aansluitkabels

	Art.-nr.	Benaming	Artikel	Beschrijving
	50130690	KD U-M12-4W-V1-050	Aansluitkabel	Aansluiting 1: Ronde stekker, M12, gebogen, female, A-gecodeerd, 4 -polig Aansluiting 2: open uiteinde Afgeschermd: Nee Kabellengte: 5.000 mm Materiaal mantel: PVC

Bevestigingstechniek - bevestigingshoekprofielen

	Art.-nr.	Benaming	Artikel	Beschrijving
	50105315	BT 46	Bevestigingsonderdeel	Uitvoering van bevestigingsonderdeel: Hoek L-vorm Bevestiging, installatiezijde: Doorgaande bevestiging Bevestiging, apparaatzijde: schroefbaar Type bevestigingsonderdeel: star Materiaal: Metaal

Muting - montagesystemen

	Art.-nr.	Benaming	Artikel	Beschrijving
	50117252	BTU 300M-D12	Montagesysteem	Uitvoering van bevestigingsonderdeel: Montagesysteem Bevestiging, installatiezijde: voor ronde stang 12 mm, Plaatklembestijging Bevestiging, apparaatzijde: schroefbaar, Geschikt voor M4-schroeven Type bevestigingsonderdeel: klembaar, draaibaar 360°, instelbaar Materiaal: Metaal

Toebehoren

Opmerking



↪ Een lijst met alle beschikbare toebehoren vindt u op de webpagina van Leuze onder het downloadtabblad van de artikeldetailpagina.