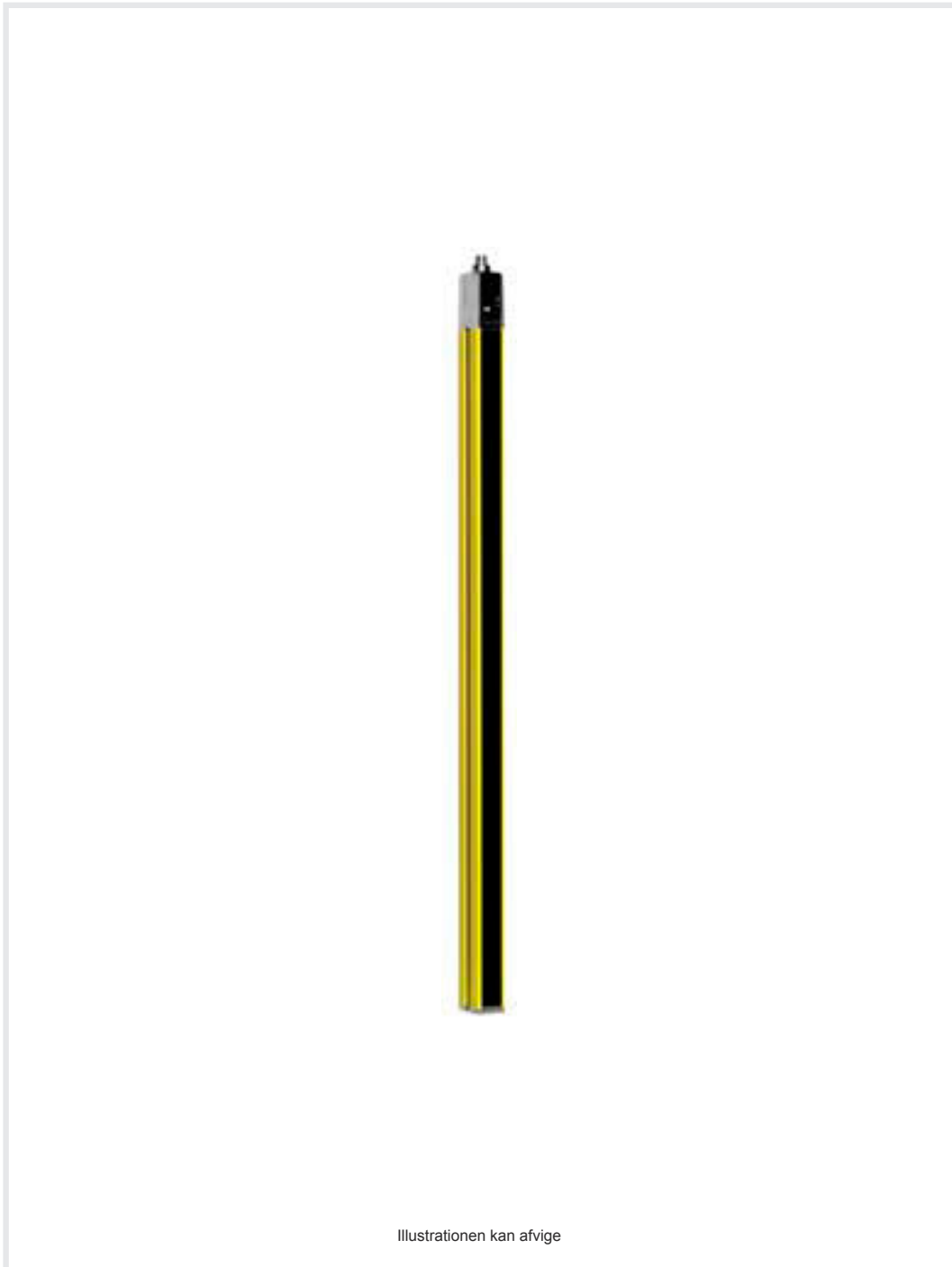


Teknisk datablad Sikkerhedslysgitter modtager

Art. nr.: 68025107

MLC511R14-750.1



Indhold

- Tekniske data
- Målskitser
- Elektrisk tilslutning
- Kredsløbsdiagram
- Betjening og display
- Passende sender
- Artikelnøgle
- Henvisninger
- Tilbehør



Tekniske data

Basisdata

Serie	MLC 500
Enhedstype	Modtager
indeholder	2 stk. notholder BT-NC
Applikation	Fingerbeskyttelse

Funktioner

Funktionspakke	Basic
Funktioner	Automatisk start/genstart DoubleScan Omstilling af overførselskanal

Parameter

Type	4, IEC/EN 61496
SIL	3, IEC 61508
SILCL	3, IEC/EN 62061
Performance Level (PL)	e, EN ISO 13849-1
PFH _D	7,73E-09 pr. time
Brugstid T _M	20 år, EN ISO 13849-1
Kategori	4, EN ISO 13849

Beskyttelsesfeltdata

Opløsning	14 mm
Beskyttelsesfelthøjde	750 mm

Optiske data

Synkronisering	optisk mellem sender og modtager
----------------	----------------------------------

Elektriske data

Beskyttet kredsløb	Kortslutningsbeskyttelse Overspændingsbeskyttelse
--------------------	--

Ydelsesdata

Forsyningsspænding U _B	24 V, DC, -20 ... 20 %
Strømforbrug, maks.	150 mA
Afsikring	2 A moderat træg

Udgange

Antal sikkerhedsskifteudgange (OSSD)	2 Stk.
--------------------------------------	--------

Sikkerhedsskifteudgange

Type	Sikkerhedsskifteudgang OSSD
Skiftespænding høj, min.	18 V
Skiftespænding lav, maks.	2,5 V
Skiftespænding, typ.	22,5 V
Spændingstype	DC
Strømbelastning, maks.	380 mA
Lastinduktivitet	2.000 µH
Lastkapacitet	0,3 µF
Reststrøm, maks.	0,2 mA
Reststrøm, typ.	0,002 mA
Spændingsfald	1,5 V

Sikkerhedsskifteudgang 1

Bestykning	Tilslutning 1, pin 2
Skifteelement	Transistor, PNP

Sikkerhedsskifteudgang 2

Bestykning	Tilslutning 1, pin 4
Skifteelement	Transistor, PNP

Tidsforløb

Reaktionstid	33 ms
Genstartstid	100 ms

Tilslutning

Antal tilslutninger	1 Stk.
---------------------	--------

Tilslutning 1

Funktion	Maskininterface
Tilslutningstype	Rundt stik
Gevindstørrelse	M12
Materiale	Metal
Antal poler	4 -polet

Ydeevne

Godkendt ledertværsnit, typ.	0,25 mm ²
Længde tilslutningskabel, maks.	100 m
Godkendt ledningsmodstand i forhold til last, maks.	200 Ω

Mekaniske data

Dimensioner (B x H x L)	29 mm x 816 mm x 35,4 mm
Materiale hus	Metal
Hus metal	Aluminium
Materiale optikafdækning	Kunststof / PMMA
Materiale endekapper	Trykstøbt i zink
Nettovægt	900 g
Farve hus	gul, RAL 1021
Fastgørelsestype	Drejelig holder Montering på apparatsøjle Monteringsvinkel Not-montering

Betjening og display

Visningstype	LED
Antal LED	2 Stk.

Omgivelsesdata

Omgivelsestemperatur drift	0 ... 55 °C
Omgivelsestemperatur opbevaring	-30 ... 70 °C
Relativ luftfugtighed (ikke-kondenserende)	0 ... 95 %

Certificeringer

Kapsling	IP 65
Beskyttelsesklasse	III
Godkendelser	c CSA US c TÜV NRTL US TÜV Süd
Vibrationsbestandighed	50 m/s ²
Stødbestandighed	100 m/s ²
US-patenter	US 6,418,546 B

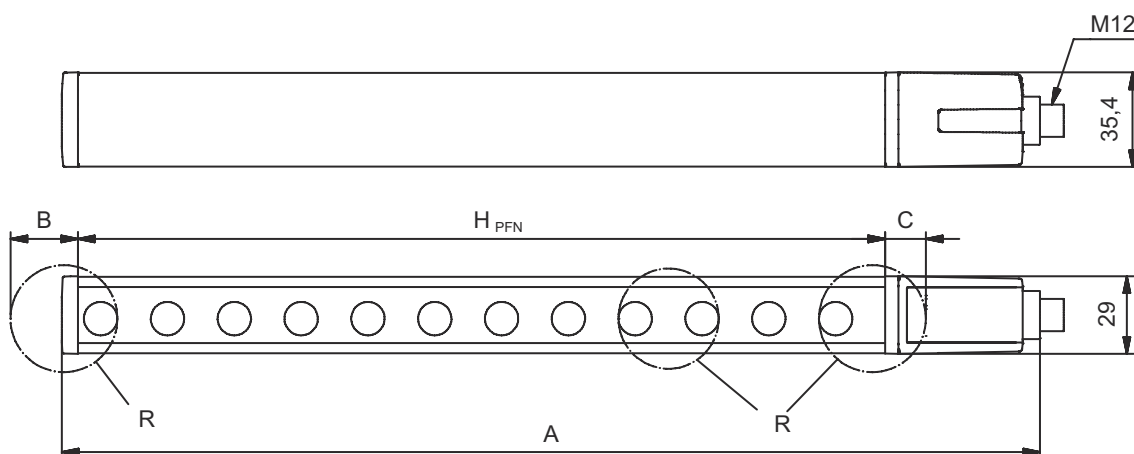
Tekniske data

Toldtarifnummer	85365019
ECLASS 5.1.4	27272704
ECLASS 8.0	27272704
ECLASS 9.0	27272704
ECLASS 10.0	27272704
ECLASS 11.0	27272704
ECLASS 12.0	27272704
ETIM 5.0	EC002549
ETIM 6.0	EC002549
ETIM 7.0	EC002549

Målskitser

Alle målangivelser i millimeter

Beregning af effektiv beskyttelsesfelthøjde $H_{PFE} = H_{PFN} + B + C$



H_{PFE} Effektiv beskyttelsesfelthøjde = 762 mm

H_{PFN} Nominel beskyttelsesfelthøjde = 750 mm

A Samlet højde = 816 mm

B 6 mm

C 6 mm

R Den effektive beskyttelsesfelthøjde H_{PFE} går ud over målene på optikområdet og hen til de kredsløb, der er indkredset og mærket med R.

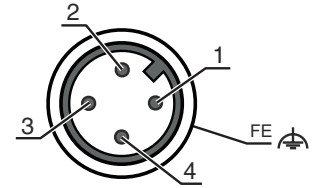
Elektrisk tilslutning

Tilslutning 1

Funktion	Maskininterface
Tilslutningstype	Rundt stik
Gevindstørrelse	M12
Type	male
Materiale	Metal
Antal poler	4 -polet
Kodning	A-kodet
Stikhus	FE/SHIELD

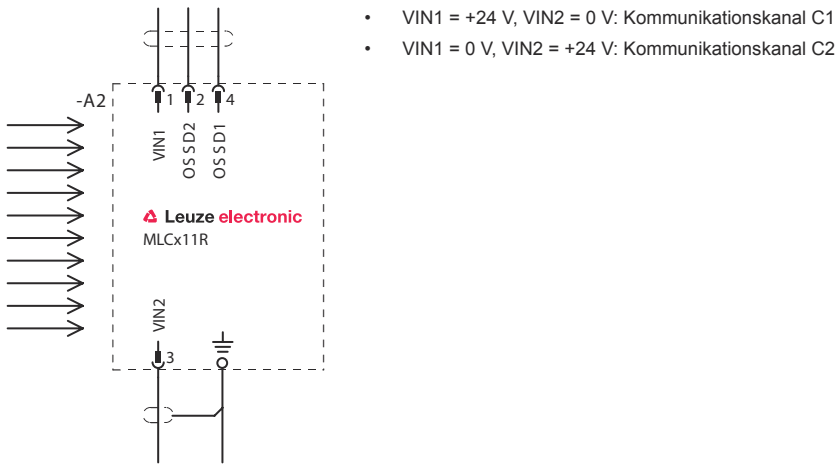
Elektrisk tilslutning

Pin	Pin-tildeling	Lederfarve
1	VIN1	brun
2	OSSD2	hvid
3	VIN2	blå
4	OSSD1	sort

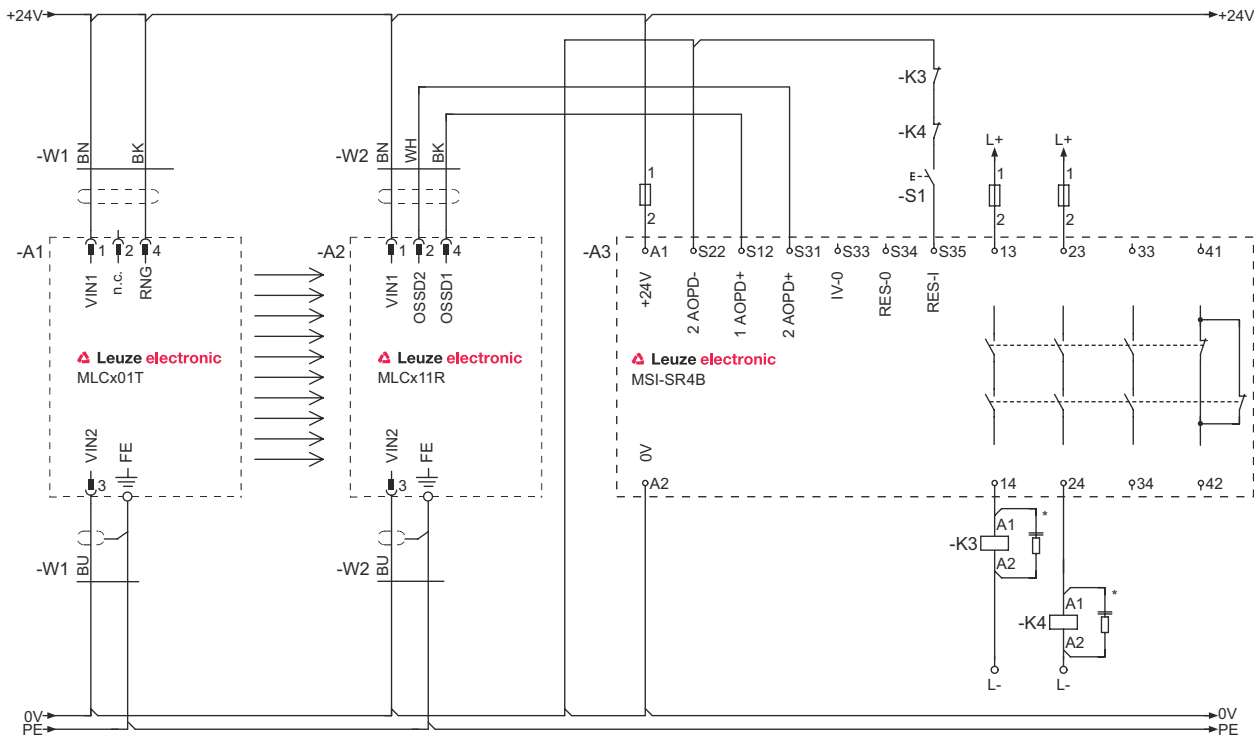


Kredsløbsdiagram

Tilslutningsbillede modtager




Kredsløb-eksempel med efterkoblet sikkerhedsrelæ MSI-SR4B



Betjening og display

LED	Visning	Betydning
1	Fra	Udstyret er slukket
	rød, permanent lys	OSSD fra.
	rød, blinkende, 1 Hz	Ekstern fejl
	rød, blinkende, 10 Hz	Intern fejl
	grøn, blinkende, 1 Hz	ISSD til, svagt signal
	grøn, permanent lys	OSSD til
2	Fra	Overførselskanal C1
	rød, permanent lys	OSSD fra, overførselskanal C2

Passende sender

	Art. nr.	Designing	Artikel	Beskrivelse
	68004107	MLC501T14-750	Sikkerhedslysgitter sender	Opløsning: 14 mm Beskyttelsesfelthøjde: 750 mm Rækkevidde: 0 ... 6 m Tilslutning: Rundt stik, M12, Metal, 4 -polet

Artikelnøgle

Varebeskrivelse: MLCxyy-za-hhhhei-ooo

MLC	Sikkerhedslysgitter
x	Serie 3: MLC 300 5: MLC 500
yy	Funktionsklasser 00: Sender 01: Sender (AIDA) 02: sender med testindgang 10: modtager basis - automatisk genstart 11: modtager basis - automatisk genstart (AIDA) 20: modtager standard - EDM/RES kan vælges 30: modtager udvidet - afblænding/muting
z	Enhedstype T: Sender R: Modtager
a	Opløsning 14: 14 mm 20: 20 mm 30: 30 mm 40: 40 mm 90: 90 mm
hhhh	Beskyttelsesfelthøjde 150 ... 3000: fra 150 mm til 3000 mm
e	Host/guest (valgfri) H: host MG: Middle Guest G: Gæst
i	Interface (valgfri) /A: AS-i
ooo	Option /V: høj vibration-proof EX2: Eksplosionssikret (zoner 2 + 22) SPG: Smart proces gating

Henvi sning



En liste over alle disponible apparattyper fremgår af Leuzes webside på www.leuze.com.

Henvisninger



Overhold den tilsigtede brug!



- ☞ Produktet må kun tages i drift af autoriserede personer.
- ☞ Anvend produktet udelukkende i overensstemmelse med den tilsigtede brug.

Tilbehør

Tilslutningsteknik - Tilslutningsledninger

	Art. nr.	Designering	Artikel	Beskrivelse
	50130726	KD S-M12-4A-P1-050	Tilslutningsledning	Tilslutning 1: Rundt stik, M12, aksial, female, A-kodet, 4 -polet Tilslutning 2: åben ende Afskærmet: Ja Kabellængde: 5.000 mm Materiale indkapsling: PUR

Fastgørelsesteknik - Drejeholdere

	Art. nr.	Designering	Artikel	Beskrivelse
	429393	BT-2HF	Sæt holder	Fastgørelse, på anlægget: Gennemgangsfastgørelse Fastgørelse, på enheden: kan klemmes Type fastgørelsesdel: drejelig 360° Materiale: Metal, Kunststof

Serviceydelse

	Art. nr.	Designering	Artikel	Beskrivelse
	S981050	CS40-I-140	Sikkerhedsinspektion	Detaljer: Kontrol af en sikkerhedslysgitter-applikation iht. aktuelle standarder og retningslinjer. Indtastning af udstyrs- og maskindata i en database. Generering af en kontrollog pr. applikation. Betingelser: Standsning af maskinen skal være mulig, hjælp fra kundens medarbejdere og Leuze-medarbejderes adgang til maskinen skal være garanteret. Begrænsninger: Særskilte rejse- og overnatningsudgifter iht. arbejdsomfang.
	S981046	CS40-S-140	Understøttelse ved idriftsættelsen	Detaljer: Til sikkerhedsenheder inkl. efterløbstidsmåling og første inspektion. Betingelser: Enheder og kabler er allerede monteret, pris uden rejse- og evt. overnatningsudgifter. Begrænsninger: Maks. 2 timer, ingen udførelse af mekaniske (monterings-) og elektriske (kabelførings-) arbejder, ingen ændringer (montering, kabelføring, programmering) på fremmede komponenter i omgivelsen.

Henvisning



- ☞ En liste med alle disponible tilbehørsartikler findes på Leuze webside i download-fanebladet ved artiklerne.