

Karta danych technicznych

Optyczny transfer danych

Nr art.: 50132914

DDLS 508 40.4

Treść

- Dane techniczne
- Rysunki wymiarowe
- Przyłącze elektryczne
- Obsługa i wskazanie
- Pasujące nadajniki
- Kod artykułu
- Wskazówki
- Akcesoria



Ilustracja może się różnić od stanu rzeczywistego



Ethernet

Dane techniczne

Dane podstawowe

Seria	DDLS 500
-------	----------

Wersja specjalna

Wersja specjalna	Brak wpływu ze strony powierzchni refleksyjnych Eksploatacja równoległych osi świetlnych
------------------	---

Dane optyczne

Strefa robocza	100 ... 40.000 mm
Źródło światła	Laser
Częstotliwość transferu	F4
Użyteczny kąt rozproszenia wiązki nadajnika	1 °

Dane elektryczne

Parametry wydajnościowe

Napięcie zasilania U_B	18 ... 30 V, DC
--------------------------	-----------------

Wejścia

Liczba cyfrowych wejść przełączających	1 Piece(s)
--	------------

Wyjścia

Liczba cyfrowych wyjść przełączających	1 Piece(s)
--	------------

Interfejs

Rodzaj	PROFINET IRT, Ethernet, PROFIsafe over PROFINET
--------	---

Ethernet

Prędkość transmisji	100 Mbit/s
---------------------	------------

Przylącze

Liczba przylączy	2 Piece(s)
------------------	------------

Przylącze 1

Rodzaj przylącza	Wtyczki okrągłe
Oznaczenie na urządzeniu	POWER
Rozmiar gwintu	M12
Typ	male
Liczba pinów	5 -pin
Kodowanie	Z kodowaniem A

Przylącze 2

Rodzaj przylącza	Wtyczki okrągłe
Oznaczenie na urządzeniu	BUS
Rozmiar gwintu	M12
Typ	female
Liczba pinów	4 -pin
Kodowanie	Z kodowaniem D

Dane mechaniczne

Wymiar (B x H x L)	100 mm x 156 mm x 99,5 mm
Materiał obudowy	Metal
Masa netto	1.185 g

Obsługa i wskazanie

Rodzaj wskazania	Graf słupkowy LED
------------------	----------------------

Parametry otoczenia

Temperatura otoczenia podczas pracy	-5 ... 50 °C
Temperatura otoczenia w miejscu przechowywania	-35 ... 70 °C

Certyfikaty

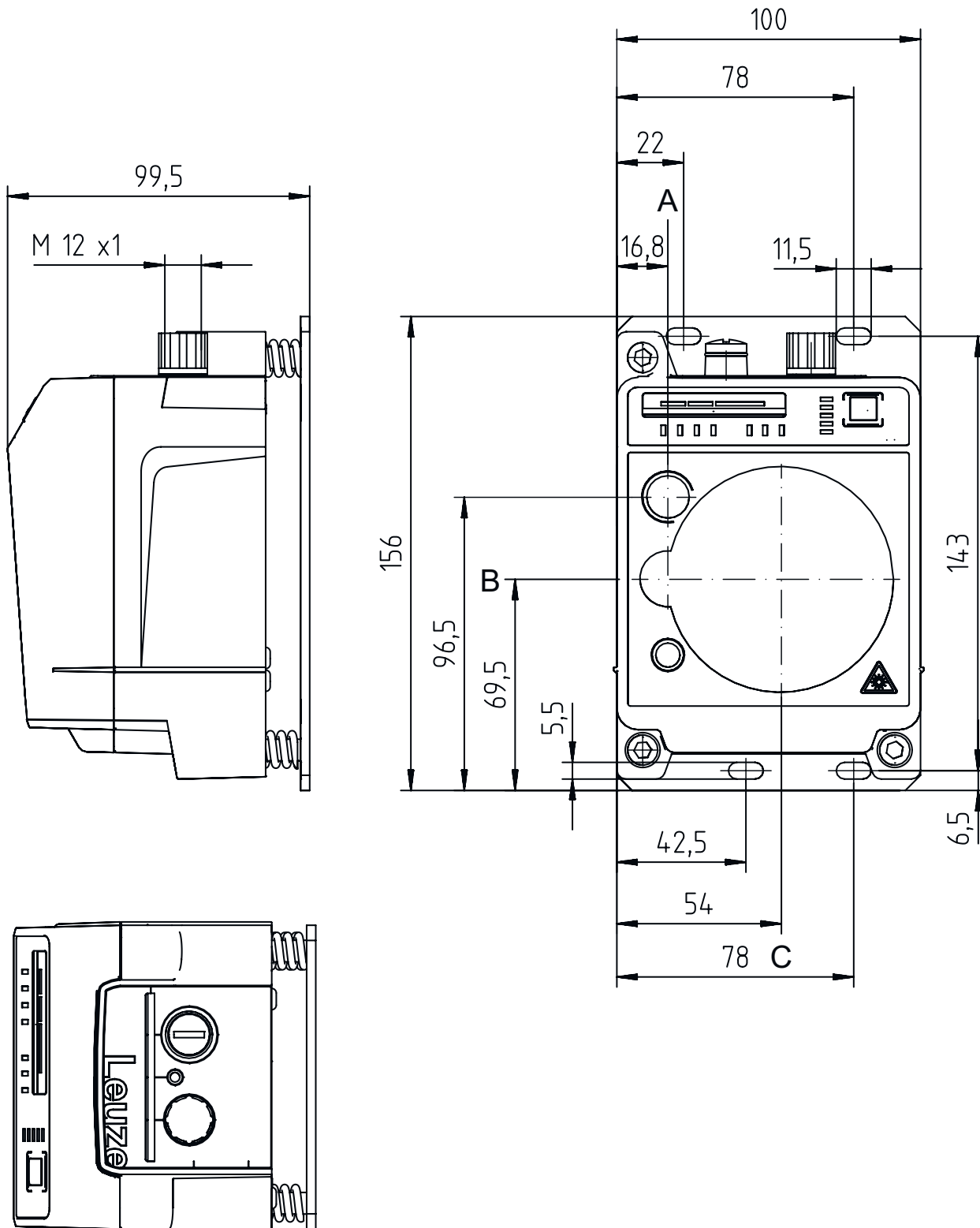
Stopień ochrony	IP 65
Dopuszczenia	c UL US
Procedura kontrolna EMC według normy	EN 1000-6-4 EN 61000-6-2
Procedura kontrolna szumów według normy	EN 60068-2-64
Procedura kontrolna drgań według normy	EN 60068-2-6
Procedura kontrolna wstrząsów według normy	EN 60068-2-27

Klasyfikacja

Numer taryfy celnej	85365019
ECLASS 5.1.4	19039001
ECLASS 8.0	19179090
ECLASS 9.0	19179090
ECLASS 10.0	19179090
ECLASS 11.0	19179090
ECLASS 12.0	19179090
ETIM 5.0	EC000515
ETIM 6.0	EC000515
ETIM 7.0	EC000310

Rysunki wymiarowe

Wszystkie wymiary są podane w milimetrach



- A Nadajniki środka osi
- B Nadajniki i odbiorniki środka osi
- C Odbiorniki środka osi

Przylącze elektryczne

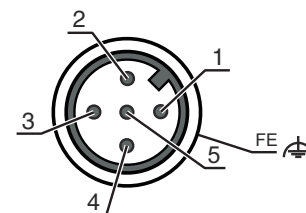
Przylącze 1

POWER

Funkcja	Sygnal IN Sygnal OUT Zasilanie napięciem
Rodzaj przylącza	Wtyczki okrągłe
Rozmiar gwintu	M12
Typ	male
Materiał	Metal
Liczba pinów	5 -pin
Kodowanie	Z kodowaniem A

Pin Obsadzenie pinów

1	VIN
2	IO1
3	GND
4	IO2
5	FE/SHIELD



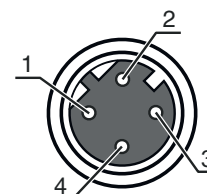
Przylącze 2

BUS

Funkcja	BUS IN
Rodzaj przylącza	Wtyczki okrągłe
Rozmiar gwintu	M12
Typ	female
Materiał	Metal
Liczba pinów	4 -pin
Kodowanie	Z kodowaniem D

Pin Obsadzenie pinów

1	TD+
2	RD+
3	TD-
4	RD-




Obsługa i wskazanie

LED	Wskazanie	Znaczenie
1 AUT	Wył.	Tryb pracy nieaktywny
	zielony, światło ciągłe	Tryb pracy 'Automatyka'
2 MAN	Wył.	Tryb pracy nieaktywny
	zielony, światło ciągłe	Tryb pracy 'Ręczny'
3 ADJ	Wył.	Tryb pracy nieaktywny
	zielony, światło ciągłe	Tryb pracy 'Ustawianie (Adjust)'
4 LAS	Wył.	Tryb pracy nieaktywny
	zielony, światło ciągłe	Tryb pracy 'Wsparcie montażowe dla lasera ustawiającego'
5 LLC	Wył.	Tryb pracy nieaktywny
	zielony, światło ciągłe	LLC bez przerw
	czerwony, światło ciągłe	LLC przerwany co najmniej jeden raz
6 PWR	Wył.	Brak napięcia zasilania
	zielony, migające	Urządzenie OK, faza inicjalizacji
	zielony, światło ciągłe	Transfer danych aktywny
	czerwony, migające	Transfer danych przerwany
	czerwony, światło ciągłe	Błąd urządzenia
7 TMP	Wył.	Temperatura pracy OK
	pomarańczowy, światło ciągłe	Temperatura pracy krytyczna

Obsługa i wskazanie

LED	Wskazanie	Znaczenie
7 TMP	czerwony, światło ciągłe	Temperatura pracy poniżej lub powyżej zadanego poziomu
8 LSR	Wył. pomarańczowy, światło ciągłe	z rezerwą funkcjonalną Urządzenie OK, ostrzeżenie ustawione
9 BUS	Wył.	nieaktywne w przypadku DDLS 508
10 OLK	Wył. zielony, światło ciągłe pomarańczowy, światło ciągłe	Zakłócenie Brak transferu danych Transfer danych aktywny
11 ERL	Wył. pomarańczowy, światło ciągłe czerwony, światło ciągłe	Link OK Brak połączenia (przyłącze kabla Ethernet) na drugim urządzeniu Brak połączenia przez kabel z podłączonym urządzeniem
12 LINK	Wył. zielony, światło ciągłe pomarańczowy, światło ciągłe	Brak połączenia przez kabel z podłączonym urządzeniem Link OK Transfer danych aktywny
13 SIGNAL QUALITY	2 czerwone, 2 pomarańczowe i 4 zielone	Poziom odbioru

Pasujące nadajniki

	Nr art.	Oznaczenie	Artykuł	Opis
	50132913	DDLS 508 40.3	Optyczny transfer danych	Wersja specjalna: Eksploatacja równoległych osi świetlnych, Brak wpływu ze strony powierzchni refleksyjnych Strefa robocza: 100 ... 40.000 mm Interfejs: Ethernet Przyłącze: Wtyczki okrągłe, M12

Kod artykułu

Oznaczenie artykułu: **DDLS 5XXX YYY.Z A B CC**

DDLS	Cyfrowa optyczna wymiana danych
5XXX	Seria 508: bez zintegrowanego serwera sieciowego do diagnostyki zdalnej 508i: ze zintegrowanym serwerem sieci Web do diagnostyki zdalnej 538: bez zintegrowanego serwera sieciowego do diagnostyki zdalnej (EtherCAT) 548i: ze zintegrowanym serwerem sieci Web do diagnostyki zdalnej
YYY	Zasięg transferu danych w m
Z	Częstotliwość nadajnika 0: częstotliwość F0 1: częstotliwość F1 2: częstotliwość F2 3: częstotliwość F3 4: częstotliwość F4
A	Opcja L: zintegrowany laser poziomujący (dla nadajnika/odbiornika) brak: Standard
B	Wyposażenie specjalne H: z ogrzewaniem brak: nie ma wyposażenia specjalnego
CC	Wyposażenie specjalne W: optyka nadająca z większym kątem rozproszenia wiązki (na zapytanie) brak: nie ma wyposażenia specjalnego

Wskazówka



Lista ze wszystkimi dostępnymi typami urządzeń znajduje się na stronie internetowej Leuze www.leuze.com.

Wskazówki

! Przechować użytkownika zgodnego z przeznaczeniem!

Produkt nie jest czujnikiem bezpieczeństwa i nie służy do ochrony osób.
 Produkt może być eksploatowany tylko przez osoby kompetentne.
 Produkt stosować tylko zgodnie z przeznaczeniem.

! W przypadku aplikacji UL:

W aplikacjach UL dopuszczalne jest używanie wyłącznie w obwodach prądowych Class 2 zgodnie z NEC (National Electric Code).

! UWAGA! NIEWIDZIALNE PROMIENIOWANIE LASEROWE – LASER KLASY 1M

Nie patrzeć bezpośrednio przez optykę teleskopową!
 Urządzenie spełnia wymogi zgodnie z IEC 60825-1:2007 (EN 60825-1:2007) dla produktu **klasy lasera 1M** oraz ustaleń zgodnych z U.S. 21 CFR 1040.10 z odchyleniami odpowiednimi dla „Laser Notice No. 50” z 24.06.2007.

Nie patrzeć bezpośrednio przez optykę teleskopową!
 Urządzenie spełnia wymogi zgodnie z IEC 60825-1:2007 (EN 60825-1:2007) dla produktu **klasy lasera 1M** oraz ustaleń zgodnych z U.S. 21 CFR 1040.10 z odchyleniami odpowiednimi dla „Laser Notice No. 50” z 24.06.2007.

Dłuższe wpatrywanie się w promienie przez optykę teleskopową grozi uszkodzeniem siatkówki. Nigdy nie patrzeć przez optykę teleskopową w wiązkę laserową ani w kierunku odbitych promieni.

OSTROŻNIE! Używanie urządzeń obsługowych lub regulacyjnych innych niż tu podane albo stosowanie innych metod może prowadzić do niebezpiecznej ekspozycji na promieniowanie.
 Używanie do urządzenia instrumentów lub przyrządów optycznych (np. lup, lornetek) podnosi ryzyko uszkodzenia wzroku.

Proszę przestrzegać obowiązujących ustawowych i lokalnych przepisów dotyczących ochrony przeciwlaserowej.

Ingerencje w urządzenie i jego modyfikacje są zabronione.
 Urządzenie nie ma części ustawianych ani konserwowanych przez użytkownika.
 Naprawa może być przeprowadzana wyłącznie przez Leuze electronic GmbH + Co. KG.

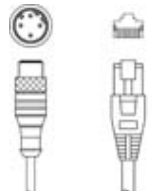
Akcesoria

Technika przyłączeniowa – kable przyłączeniowe

	Nr art.	Oznaczenie	Artykuł	Opis
	50132079	KD U-M12-5A-V1-050	Kabel przyłączeniowy	Przyłącze 1: Wtyczki okrągłe, M12, osiowy, female, Z kodowaniem A, 5 -pin Przyłącze 2: otwarty koniec Ekranowane: Nie Długość przewodu: 5.000 mm Materiał płaszczka: PVC
	50135074	KS ET-M12-4A-P7-050	Kabel przyłączeniowy	Przeznaczony dla interfejsu: Ethernet Przyłącze 1: Wtyczki okrągłe, M12, osiowy, male, Z kodowaniem D, 4 -pin Przyłącze 2: otwarty koniec Ekranowane: Tak Długość przewodu: 5.000 mm Materiał płaszczka: PUR

Akcesoria

Technika przyłączeniowa – kable łączące

	Nr art.	Oznaczenie	Artykuł	Opis
	50137078	KSS ET-M12-4A-M12-4A-P7-050	Kabel łączący	Przeznaczony dla interfejsu: Ethernet Przyłącze 1: Wtyczki okrągłe, M12, osiowy, male, Z kodowaniem D, 4 -pin Przyłącze 2: Wtyczki okrągłe, M12, osiowy, male, Z kodowaniem D, 4 -pin Ekranowane: Tak Długość przewodu: 5.000 mm Materiał płaszczka: PUR
	50135081	KSS ET-M12-4A-RJ45-A-P7-050	Kabel łączący	Przeznaczony dla interfejsu: Ethernet Przyłącze 1: Wtyczki okrągłe, M12, osiowy, male, Z kodowaniem D, 4 -pin Przyłącze 2: RJ45 Ekranowane: Tak Długość przewodu: 5.000 mm Materiał płaszczka: PUR

Technika przyłączeniowa – złącza

	Nr art.	Oznaczenie	Artykuł	Opis
	50020501	KD 095-5A	Gniazdo przewodu	Przyłącze: Wtyczki okrągłe z zaciskami śrubowymi, M12, osiowy, female, Z kodowaniem A, 5 -pin
	50112155	S-M12A-ET	Wtyczka	Przeznaczony dla interfejsu: Ethernet Przyłącze: Wtyczki okrągłe, M12, osiowy, male, Z kodowaniem D, 4 -pin

Usługi

	Nr art.	Oznaczenie	Artykuł	Opis
	S981001	CS10-S-110	Wsparcie przy uruchomieniu	Szczegóły: Realizacja na miejscu zgodnie z życzeniem klienta, czas trwania maks. 10 godzin. Warunki: Urządzenia i kable przyłączeniowe są już zamontowane, cena bez kosztów podróży i ewent. kosztów noclegu. Ograniczenia: Bez wykonywania prac mechanicznych (montaż) i elektrycznych (okablowanie), brak zmian (domontowanie, okablowanie, programowanie) w sąsiednich komponentach obcych producentów.
	S981005	CS10-T-110	Szkolenie produktowe	Szczegóły: Ort und Inhalt nach Absprache, Dauer max. 10 Stunden. Warunki: Cena bez kosztów podróży i ewent. kosztów noclegu. Ograniczenia: Koszty podróży i noclegu są liczone oddzielnie i według wydatków.

Wskazówka



Listę z dostępnymi akcesoriami można znaleźć na stronie internetowej Leuze w zakładce Download strony ze szczegółami artykułów.