

## Teknik veri sayfası

## Güvenlik tek ışın fotoelektrik sensör verici

Ürün no.: 50126546

SLS46C-40.K48-M12



Şekil farklılık gösterebilir

### İçerik

- Teknik veriler
- Boyutlandırılmış çizimler
- Elektrik bağlantısı
- Kumanda ve gösterge
- Uygun alıcı
- Uyarılar
- Diğer bilgiler
- Aksesuarlar



## Teknik veriler

## Temel veriler

Seri	46C
------	-----

## Özel tasarım

Özel tasarım	Aktivasyon girdisi
--------------	--------------------

## İşlevler

İşlevler	Aktivasyon girdisi
----------	--------------------

## Karakteristik parametreler

Tip	4, IEC/EN 61496, güvenlik rölesi MSI-TRMB ile bağlantılı olarak
SIL	3, IEC 61508, güvenlik rölesi MSI-TRMB ile bağlantılı olarak
SILCL	3, IEC/EN 62061, güvenlik rölesi MSI-TRMB ile bağlantılı olarak
Performans Düzeyi (PL)	e, EN ISO 13849-1:2008, Güvenlik rölesi MSI-TRMB ile bağlantılı olarak
MTTF <sub>d</sub>	900 Yıllar, EN ISO 13849-1
Kullanım süresi T <sub>M</sub>	20 Yıllar, EN ISO 13849-1
Kategori	4, EN ISO 13849:2008, Güvenlik rölesi MSI-TRMB ile bağlantılı olarak

## Optik veriler

İşletme bölgesi	0,25 ... 40 m
Sınır mesafesi	0,25 ... 48 m
Işık kaynağı	LED, Kırmızı
LED ışık dalga boyu	630 nm
Gönderme sinyali şekli	darbeli
LED grubu	1
Açılma açısı, maks.	-2,5 ... 2,5 °

## Elektrik verileri

Koruma devresi	Kısa devre koruması Ters kutup koruması
----------------	--

## Güç verileri

Besleme gerilimi U <sub>B</sub>	24 V, DC, -20 ... 20 %, artık dalgalanma dahil
Artık dalgalanma	10 %, U <sub>B</sub>
Açık devre akımı	0 ... 40 mA

## Girişler

Aktivasyon girdi sayısı	1 Adet
-------------------------	--------

## Aktivasyon girdileri

Voltaj türü	DC
Anahtarlama voltajı	düşük: ≤1,5V yüksek: ≥8V
Anahtarlama voltajı yüksek, min.	8 V
Anahtarlama voltajı düşük, maks.	1,5 V
Aktivasyon/kilitleme gecikmesi	1 ms
Giriş direnci	10.000 Ω, -30 ... 30 %

## Aktivasyon girdisi 1

Tahsis	Bağlantı 1, pin 4
Anahtarlama durumu aktif	yüksek

## Zaman davranışı

Anahtarlama frekansı	250 Hz
Tepki verme süresi	2,5 ms
Hazırlık gecikmesi	300 ms

## Bağlantı

Bağlantı sayısı	1 Adet
-----------------	--------

## Bağlantı 1

İşlev	Gerilim beslemesi Sinyal IN
Bağlantı türü	Yuvarlak konnektör
Vida dişi büyüklüğü	M12
Malzeme	Plastik
Kutup sayısı	4 kutuplu

## Mekanik bilgiler

Yapı şekli	Küçük
Ebatlar (G x Y x U)	20,5 mm x 76,3 mm x 44 mm
Malzeme gövde	Plastik
Plastik gövde	PC-PBT
Malzeme lens kapağı	Plastik / PMMA
Net ağırlık	50 g
Gövde rengi	Sarı
Montaj braketi türü	Geçiş montaj braketi
Malzeme uyumluluğu	ECOLAB

## Kumanda ve gösterge

Gösterge türü	LED
LED sayısı	2 Adet

## Çevresel veriler

Ortam sıcaklığı işletim	-30 ... 60 °C
Ortam sıcaklığı depolama	-30 ... 70 °C

## Sertifikalar

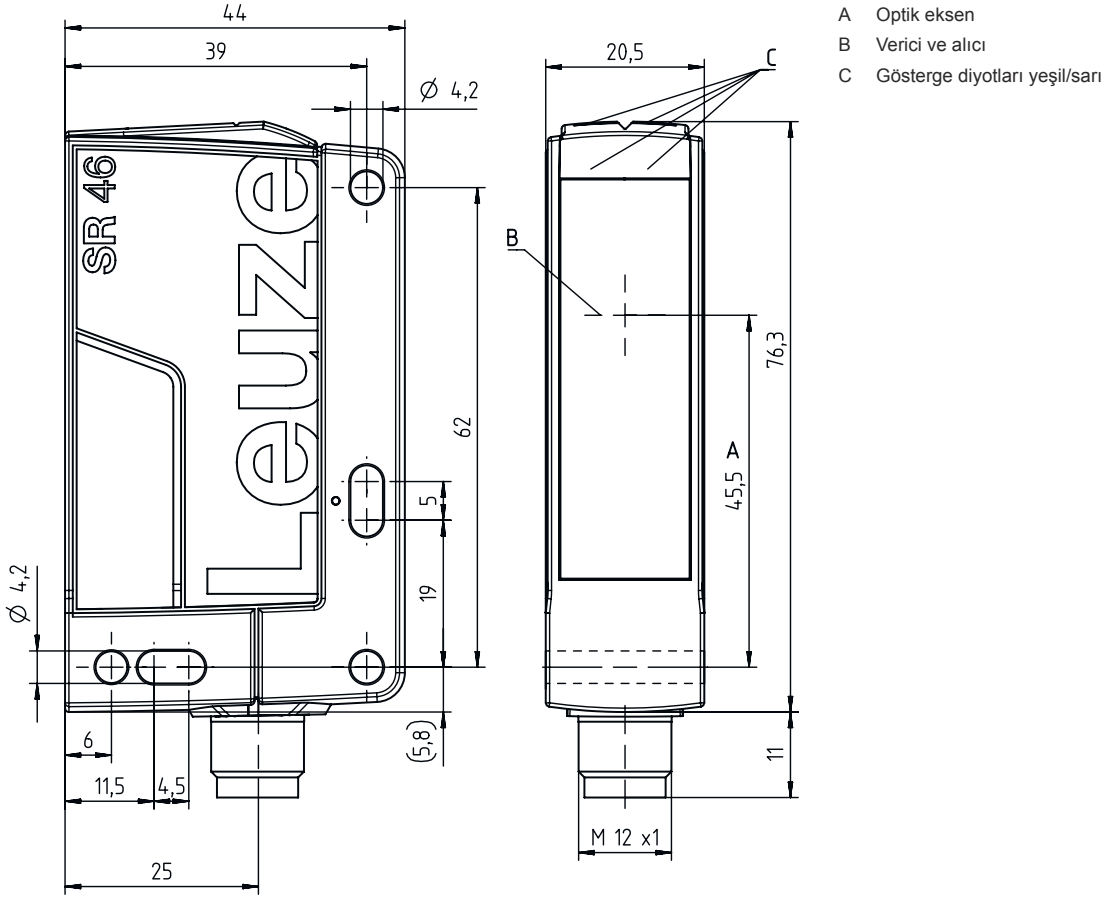
Koruma sınıfı	IP 67 IP 69K
Güvenlik sınıfı	III, Ölçüm gerilimi 50 V
Sertifikasyonlar	c TÜV NRTL US c UL US
Geçerli norm	IEC 60947-5-2, IEC/EN 61496

## Sınıflandırma

Gümrük taife numarası	85365019
eCl@ss 5.1.4	27272701
eCl@ss 8.0	27272701
eCl@ss 9.0	27272701
eCl@ss 10.0	27272701
eCl@ss 11.0	27272701
ETIM 5.0	EC001831
ETIM 6.0	EC001831
ETIM 7.0	EC001831

## Boyutlandırılmış çizimler

Tüm ölçü bilgileri milimetre cinsindedir

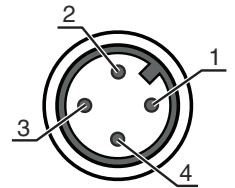


## Elektrik bağlantısı

### Bağlantı 1

İşlev	Gerilim beslemesi
	Sinyal IN
Bağlantı türü	Yuvarlak konnektör
Vida dişi büyüklüğü	M12
Tip	erkek
Malzeme	Plastik
Kutup sayısı	4 kutuplu
Kodlama	A kodlu

Pin	Pin tahsisi	İletken rengi
1	+24 V	kahverengi
2	n.c.	beyaz
3	GND	Mavi
4	active	siyah



## Kumanda ve gösterge

LED	Gösterge	Anlam
1	yeşil, sürekli ışık	Hazır
2	sarı, sürekli ışık	Verici aktif

## Uygun alıcı

Ürün no.	Adı	Ürün	Tanım
50126328	SLE46C-40.K4/4P-M12	Güvenlik tek ışın fotoelektrik sensör alıcı	Tepki verme süresi: 2,5 ms Bağlantı: Yuvarlak konektör, M12, Plastik, 4 kutuplu



## Uyarılar

**! Kullanım amacına dikkat edin!**

**!**

- Ürün sadece yetkili kişiler tarafından kullanılmalıdır.
- Ürünü sadece amacına uygun kullanıma göre kullanın.

**DIKKAT!**

**i**

- Güvenlik sensörleri SLS46CK4 ancak güvenlik şalter cihazları MSI-TRM ile bağlantılı olarak bir tip 4 AOPD'dir.
- Montaj, elektrik bağlantısı ve çalışma için, MSI-TRM güvenlik şalter cihazlarının kullanım kılavuzu dikkate alınmalıdır.

**UL uygulamalarında:**

**i**

- Sertifikasyon: UL 508, C22.2 No.14-13
- Sadece "Sınıf 2" akım devrelerindeki kullanım için
- Bu fotoseller, kurulum alanında min. nominal 30V, 0.5A değerli veya eşdeğer UL Listelenmiş Kablo düzenekleriyle kullanılacaktır (kategoriler: CYJV/ CYJV7 veya PVVA/PVVA7)

## Diğer bilgiler

- Tip. sınır menzili: Fonksiyon rezervi olmadan ulaşılabilir maks. çalışma mesafesi
- Çalışma mesafesi: Fonksiyon rezervi ile tavsiye edilen çalışma mesafesi
- Işık kaynağı: 25°C ortam sıcaklığındaki ortalama kullanım ömrü 100.000 saat

## Aksesuarlar

## Bağlantı teknolojisi - bağlantı ünitesi

	Ürün no.	Adı	Ürün	Tanım
	547931	MSI-TRMB-01	Güvenlik rölesi	
	547932	MSI-TRMB-02	Güvenlik rölesi	

## Bağlantı teknolojisi - bağlantı kabloları

	Ürün no.	Adı	Ürün	Tanım
	50130690	KD U-M12-4W-V1-050	Bağlantı kablosu	Bağlantı 1: Yuvarlak konnektör, M12, açılı, dişi, A kodlu, 4 kutuplu Bağlantı 2: açık uç Korunmalı: Hayır Kablo uzunluğu: 5.000 mm Malzeme kılıf: PVC

## Montaj tekniği - montaj braketleri açısı

	Ürün no.	Adı	Ürün	Tanım
	50105315	BT 46	Montaj ünitesi	Montaj ünitesinin uygulanması: Açılı L biçiminde Montaj braketleri, tesis tarafı: Geçiş montaj braketleri Montaj braketleri, cihaz tarafı: vidalanabilir Montaj ünitesi türü: sabit Malzeme: Metal

## Susturma montaj sistemleri

	Ürün no.	Adı	Ürün	Tanım
	50117252	BTU 300M-D12	Montaj sistemi	Montaj ünitesinin uygulanması: Montaj sistemi Montaj braketleri, tesis tarafı: yuvarlak çubuk 12 mm için, Sac sıkma montaj braketleri Montaj braketleri, cihaz tarafı: vidalanabilir, M4 vidaları için uygundur Montaj ünitesi türü: kelepçelenebilir, 360° döner, ayarlanabilir Malzeme: Metal

## Aksesuarlar

### Uyarı



☞ Mevcut tüm aksesuarların bir listesini, Leuze'nin internet sitesinde, ürün ayrıntıları sayfasındaki İndir sekmesinde bulabilirsiniz.