

## Technisches Datenblatt Optische Datenübertragung

Art.-Nr.: 50141107

DDLS 538 40.4 L H S2

### Inhalt

- Technische Daten
- Maßzeichnungen
- Elektrischer Anschluss
- Bedienung und Anzeige
- Passende Empfänger
- Artikelschlüssel
- Hinweise
- Zubehör



Abbildung kann abweichen



EtherCAT

## Technische Daten

### Basisdaten

|       |          |
|-------|----------|
| Serie | DDLS 500 |
|-------|----------|

### Sonderausführung

|                  |  |
|------------------|--|
| Sonderausführung | Betrieb von parallelen Lichtachsen                   |
|                  | Heizung  |
|                  | Integrierte Laserausrichtung                         |
|                  | Keine Beeinflussung durch reflektierende Oberflächen |

### Optische Daten

|                      |                   |
|----------------------|-------------------|
| Arbeitsbereich       | 100 ... 40.000 mm |
| Lichtquelle          | Laser             |
| Übertragungsfrequenz | F4                |
| Öffnungswinkel       | 1 °               |

### Elektrische Daten

#### Leistungsdaten

|                           |                 |
|---------------------------|-----------------|
| Versorgungsspannung $U_B$ | 18 ... 30 V, DC |
|---------------------------|-----------------|

#### Eingänge

|                                 |       |
|---------------------------------|-------|
| Anzahl digitaler Schalteingänge | 1 St. |
|---------------------------------|-------|

#### Ausgänge

|                                 |       |
|---------------------------------|-------|
| Anzahl digitaler Schaltausgänge | 1 St. |
|---------------------------------|-------|

### Schnittstelle

|                       |                                      |
|-----------------------|--------------------------------------|
| Art                   | EtherCAT Link down 5 ms              |
| Übertragungsprotokoll | CIPsafety                            |
|                       | EtherCAT FSoE                        |
|                       | EtherCAT Link down 5 ms              |
| Art                   | EtherCAT Safety-over-EtherCAT (FSoE) |

#### Safety-over-EtherCAT (FSoE)

### Anschluss

|                   |       |
|-------------------|-------|
| Anzahl Anschlüsse | 2 St. |
|-------------------|-------|

#### Anschluss 1

|                      |             |
|----------------------|-------------|
| Art des Anschlusses  | Rundstecker |
| Bezeichnung am Gerät | POWER       |
| Gewindegröße         | M12         |
| Typ                  | male        |
| Polzahl              | 5 -polig    |
| Kodierung            | A-kodiert   |

#### Anschluss 2

|                      |             |
|----------------------|-------------|
| Art des Anschlusses  | Rundstecker |
| Bezeichnung am Gerät | BUS         |
| Gewindegröße         | M12         |
| Typ                  | female      |
| Polzahl              | 4 -polig    |
| Kodierung            | D-kodiert   |

### Mechanische Daten

|                       |                           |
|-----------------------|---------------------------|
| Abmessung (B x H x L) | 100 mm x 156 mm x 99,5 mm |
| Werkstoff Gehäuse     | Metall                    |
| Nettogewicht          | 1.255 g                   |

### Bedienung und Anzeige

|                 |          |
|-----------------|----------|
| Art der Anzeige | Bargraph |
|                 | LED      |

### Umgebungsdaten

|                              |               |
|------------------------------|---------------|
| Umgebungstemperatur Betrieb  | -35 ... 50 °C |
| Umgebungstemperatur Lagerung | -35 ... 70 °C |

### Zertifizierungen

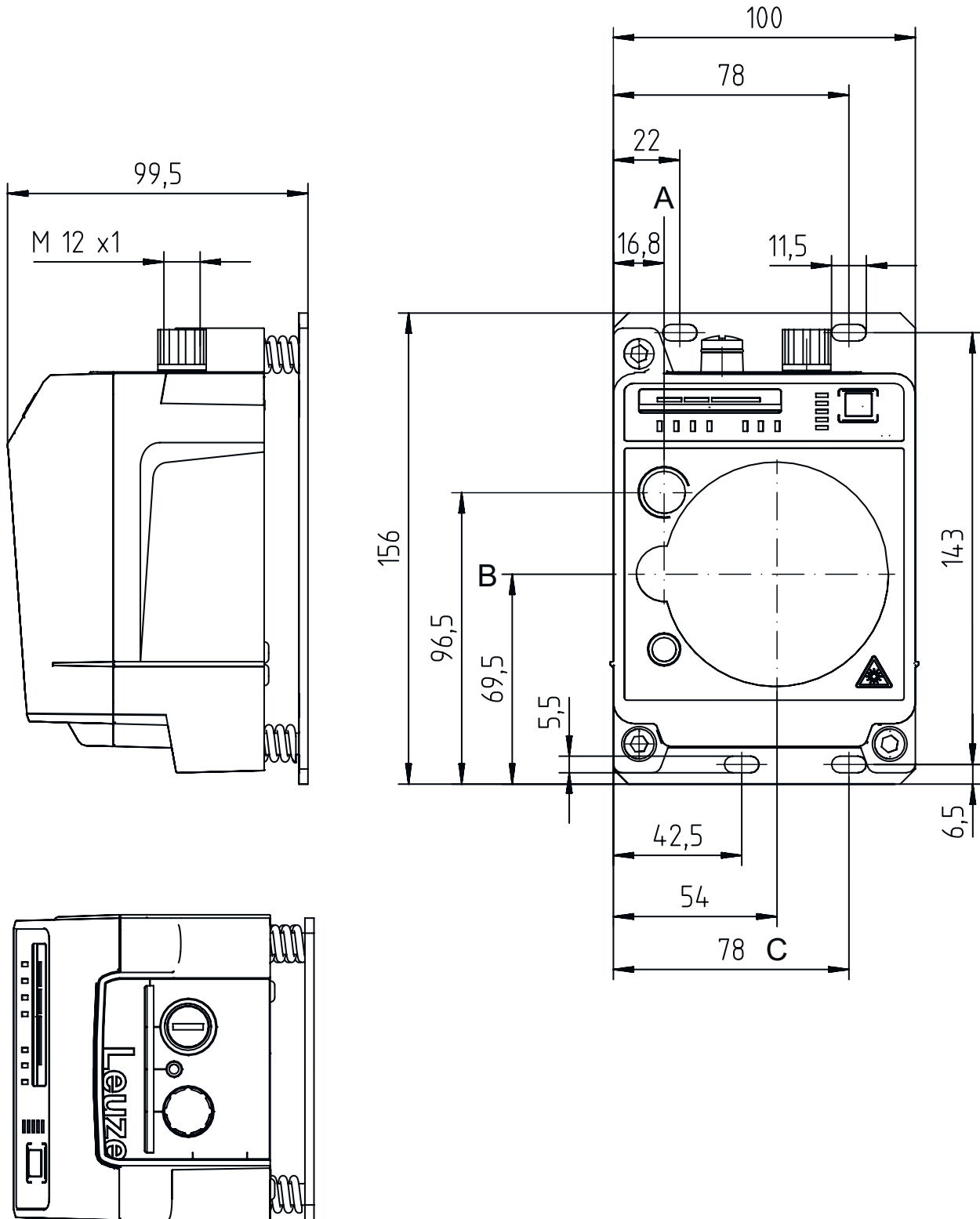
|                                   |               |
|-----------------------------------|---------------|
| Schutzart                         | IP 65         |
| Zulassungen                       | c UL US       |
| Prüfverfahren EMV nach Norm       | EN 1000-6-4   |
|                                   | EN 61000-6-2  |
| Prüfverfahren Rauschen nach Norm  | EN 60068-2-64 |
| Prüfverfahren Schwingen nach Norm | EN 60068-2-6  |
| Prüfverfahren Schock nach Norm    | EN 60068-2-27 |

### Klassifikation

|                 |          |
|-----------------|----------|
| Zolltarifnummer | 84718000 |
| ECLASS 5.1.4    | 19039001 |
| ECLASS 8.0      | 19179090 |
| ECLASS 9.0      | 19179090 |
| ECLASS 10.0     | 19170506 |
| ECLASS 11.0     | 19170506 |
| ECLASS 12.0     | 19170506 |
| ECLASS 13.0     | 19170506 |
| ECLASS 14.0     | 19170506 |
| ECLASS 15.0     | 19170506 |
| ECLASS 16.0     | 19170506 |
| ETIM 5.0        | EC000515 |
| ETIM 6.0        | EC000515 |
| ETIM 7.0        | EC000515 |
| ETIM 8.0        | EC000515 |
| ETIM 9.0        | EC000515 |
| ETIM 10.0       | EC000515 |
| UNSPSC 26.08    | 43201544 |

# Maßzeichnungen

Alle Maßangaben in Millimeter



- A Mittelachse Sender und Ausrichtlaser
- B Mittelachse Sender und Empfänger
- C Mittelachse Empfänger

# Elektrischer Anschluss

## Anschluss 1

## POWER

|                            |  |
|----------------------------|--|
| <b>Funktion</b>            | Signal IN<br>Signal OUT<br>Spannungsversorgung |
| <b>Art des Anschlusses</b> | Rundstecker                                    |
| <b>Gewindegröße</b>        | M12  |
| <b>Typ</b>                 | male   |
| <b>Werkstoff</b>           | Metall   |
| <b>Polzahl</b>             | 5 -polig                                       |
| <b>Kodierung</b>           | A-kodiert                                      |

| Pin | Pinbelegung |
|-----|-------------|
|-----|-------------|

|   |           |
|---|-----------|
| 1 | VIN       |
| 2 | IO1       |
| 3 | GND       |
| 4 | IO2       |
| 5 | FE/SHIELD |



## Anschluss 2

## BUS

|                            |             |
|----------------------------|-------------|
| <b>Funktion</b>            | BUS IN      |
| <b>Art des Anschlusses</b> | Rundstecker |
| <b>Gewindegröße</b>        | M12         |
| <b>Typ</b>                 | female      |
| <b>Werkstoff</b>           | Metall      |
| <b>Polzahl</b>             | 4 -polig    |
| <b>Kodierung</b>           | D-kodiert   |

| Pin | Pinbelegung |
|-----|-------------|
|-----|-------------|

|   |     |
|---|-----|
| 1 | TD+ |
| 2 | RD+ |
| 3 | TD- |
| 4 | RD- |




# Bedienung und Anzeige

| LED   | Anzeige            | Bedeutung   |
|-------|--------------------|---|
| 1 AUT | Aus                | Betriebsart nicht aktiv                           |
|       | grün, Dauerlicht   | Betriebsart "Automatik"                           |
| 2 MAN | Aus                | Betriebsart nicht aktiv                           |
|       | grün, Dauerlicht   | Betriebsart "Manuell"                             |
| 3 ADJ | Aus                | Betriebsart nicht aktiv                           |
|       | grün, Dauerlicht   | Betriebsart "Ausrichten (Adjust)"                 |
| 4 LAS | Aus                | Betriebsart nicht aktiv                           |
|       | grün, Dauerlicht   | Betriebsart "Ausrichtlaser Montage-Unterstützung" |
| 5 LLC | Aus                | Betriebsart nicht aktiv                           |
|       | grün, Dauerlicht   | LLC unterbrechungsfrei                            |
|       | rot, Dauerlicht    | LLC mindestens einmal unterbrochen                |
| 6 PWR | Aus                | Keine Versorgungsspannung                         |
|       | grün, blinkend     | Gerät OK, Initialisierungsphase                   |
|       | grün, Dauerlicht   | Datenübertragung aktiv                            |
|       | rot, blinkend      | Datenübertragung unterbrochen                     |
|       | rot, Dauerlicht    | Gerätefehler                                      |
| 7 TMP | Aus                | Betriebstemperatur OK                             |
|       | orange, Dauerlicht | Betriebstemperatur kritisch                       |

# Bedienung und Anzeige

| LED               | Anzeige                      | Bedeutung   |
|-------------------|------------------------------|---|
| 7 TMP             | rot, Dauerlicht              | Betriebstemperatur über- oder unterschritten              |
| 8 LSR             | Aus                          | mit Funktionsreserve                                      |
|                   | orange, Dauerlicht           | Gerät OK, Warnung gesetzt                                 |
| 9 MAS             | Aus                          | Installation auf Slave-Seite                              |
|                   | grün, Dauerlicht             | Installation auf Master-Seite                             |
| 10 OLK            | Aus                          | Störung   |
|                   | grün, Dauerlicht             | Keine Datenübertragung                                    |
|                   | orange, Dauerlicht           | Datenübertragung aktiv                                    |
| 11 ERL            | Aus                          | Link OK   |
|                   | orange, Dauerlicht           | Fehlender Link (Ethernet Kabelanschluss) am zweiten Gerät |
|                   | rot, Dauerlicht              | Kein kabelgebundener Link zum angeschlossenen Gerät       |
| 12 LINK           | Aus                          | Kein kabelgebundener Link zum angeschlossenen Gerät       |
|                   | grün, Dauerlicht             | Link OK   |
|                   | orange, Dauerlicht           | Datenübertragung aktiv                                    |
| 13 SIGNAL QUALITY | 2 rote, 2 orange und 4 grüne | Empfangspegel   |

## Passende Empfänger

|  | Art.-Nr. | Bezeichnung          | Betriebsreichweite<br>Grenzreichweite | Beschreibung  |
|--|----------|----------------------|---------------------------------------|---|
|  | 50141106 | DDLS 538 40.3 L H S2 |                                       | Sonderausführung: Heizung, Betrieb von parallelen Lichtachsen, Integrierte Laserausrichthilfe, Keine Beeinflussung durch reflektierende Oberflächen<br>Arbeitsbereich: 100 ... 40.000 mm<br>Übertragungsfrequenz: F3<br>Schnittstelle: EtherCAT Link down 5 ms<br>Anschluss: Rundstecker, M12 |

## Artikelschlüssel

Artikelbezeichnung: DDLS 5XXX YYY.Z A B CC

|      |   |
|------|---|
| DDLS | Digitale Datenlichtschranke   |
| 5XXX | <b>Serie</b><br>508: ohne integriertem Webserver zur Ferndiagnose<br>508i: mit integriertem Webserver zur Ferndiagnose<br>538: ohne integriertem Webserver zur Ferndiagnose (EtherCAT)<br>548i: mit integriertem Webserver zur Ferndiagnose |
| YYY  | Datenübertragungs-Reichweite in m   |
| Z    | <b>Frequenz des Senders</b><br>0: Frequenz F0<br>1: Frequenz F1<br>2: Frequenz F2<br>3: Frequenz F3<br>4: Frequenz F4   |
| A    | <b>Option</b><br>L: integrierte Laserausrichthilfe (für Sender/Empfänger)<br>entfällt: Standard   |
| B    | <b>Sonderausstattung</b><br>H: mit Heizung<br>entfällt: keine Sonderausstattung   |
| CC   | <b>Sonderausstattung</b><br>S2: Optimiert auf EtherCAT-Übertragung<br>entfällt: keine Sonderausstattung   |

### Hinweis



↗ Eine Liste mit allen verfügbaren Gerätetypen finden Sie auf der Webseite von Leuze unter [www.leuze.com](http://www.leuze.com).

## Hinweise



### Bestimmungsgemäße Verwendung beachten!



- ☞ Das Produkt ist kein Sicherheits-Sensor und dient nicht dem Personenschutz.
- ☞ Das Produkt ist nur von befähigten Personen in Betrieb zu nehmen.
- ☞ Setzen Sie das Produkt nur entsprechend der bestimmungsgemäßen Verwendung ein.



### Bei UL-Applikationen:



- ☞ Bei UL-Applikationen ist die Benutzung ausschließlich in Class-2-Stromkreisen nach NEC (National Electric Code) zulässig.



### ACHTUNG! UNSICHTBARE LASERSTRAHLUNG – LASER KLASSE 1M



#### Nicht direkt mit Teleskopoptiken betrachten!

Das Gerät erfüllt die Anforderungen gemäß IEC 60825-1:2007 (EN 60825-1:2007) für ein Produkt der **Laserklasse 1M** sowie die Bestimmungen gemäß U.S. 21 CFR 1040.10 mit den Abweichungen entsprechend der Laser Notice No. 50 vom 24.06.2007.

#### ☞ Nicht direkt mit Teleskopoptiken betrachten!

Das Gerät erfüllt die Anforderungen gemäß IEC 60825-1:2007 (EN 60825-1:2007) für ein Produkt der **Laserklasse 1M** sowie die Bestimmungen gemäß U.S. 21 CFR 1040.10 mit den Abweichungen entsprechend der Laser Notice No. 50 vom 24.06.2007.

- ☞ Bei länger andauerndem Blick in den Strahlengang mit Teleskopoptiken kann die Netzhaut beschädigt werden. Schauen Sie niemals mit Teleskopoptiken in den Laserstrahl oder in die Richtung von reflektierten Strahlen.
- ☞ VORSICHT! Wenn andere als die hier angegebenen Bedienungs- oder Justiereinrichtungen benutzt oder andere Verfahrensweisen ausgeführt werden, kann dies zu gefährlicher Strahlungsexposition führen.  
Die Verwendung optischer Instrumente oder Einrichtungen (z.B. Lupen, Ferngläser) mit dem Gerät erhöht die Gefahr von Augenschäden.
- ☞ Beachten Sie die geltenden gesetzlichen und örtlichen Laserschutzbestimmungen.
- ☞ Eingriffe und Veränderungen am Gerät sind nicht zulässig.  
Das Gerät enthält keine durch den Benutzer einzustellenden oder zu wartenden Teile.  
Eine Reparatur darf ausschließlich von Leuze electronic GmbH + Co. KG durchgeführt werden.



### ACHTUNG! LASERSTRAHLUNG – LASER KLASSE 1 (Ausrichtlaser)



Das Gerät erfüllt die Anforderungen gemäß IEC 60825-1:2007 (EN 60825-1:2007) für ein Produkt der **Laserklasse 1** sowie die Bestimmungen gemäß U.S. 21 CFR 1040.10 mit den Abweichungen entsprechend der Laser Notice No. 50 vom 24.06.2007.

- ☞ Das Gerät erfüllt die Anforderungen gemäß IEC 60825-1:2007 (EN 60825-1:2007) für ein Produkt der **Laserklasse 1** sowie die Bestimmungen gemäß U.S. 21 CFR 1040.10 mit den Abweichungen entsprechend der Laser Notice No. 50 vom 24.06.2007.
- ☞ Beachten Sie die geltenden gesetzlichen und örtlichen Laserschutzbestimmungen.
- ☞ Eingriffe und Veränderungen am Gerät sind nicht zulässig.  
Das Gerät enthält keine durch den Benutzer einzustellenden oder zu wartenden Teile.  
Eine Reparatur darf ausschließlich von Leuze electronic GmbH + Co. KG durchgeführt werden.

## Zubehör

### Anschlussstechnik - Anschlussleitungen

|  | Art.-Nr. | Bezeichnung         | Artikel          | Beschreibung   |
|--|----------|---------------------|------------------|--|
|  | 50132079 | KD U-M12-5A-V1-050  | Anschlussleitung | Applikation: Chemikalienbeständig<br>Anschluss 1: Rundstecker, M12, axial, female, A-kodiert, 5 -polig<br>Rundstecker, LED: Nein<br>Anschluss 2: offenes Ende<br>Geschirmt: Nein<br>Leitungslänge: 5.000 mm<br>Werkstoff Mantel: PVC   |
|  | 50135074 | KS ET-M12-4A-P7-050 | Anschlussleitung | Applikation: Öl-/Schmiermittelbeständig<br>Geeignet für Schnittstelle: Ethernet<br>Anschluss 1: Rundstecker, M12, axial, male, D-kodiert, 4 -polig<br>Rundstecker, LED: Nein<br>Anschluss 2: offenes Ende<br>Geschirmt: Ja<br>Leitungslänge: 5.000 mm<br>Werkstoff Mantel: PUR |

### Anschlussstechnik - Verbindungsleitungen

|  | Art.-Nr. | Bezeichnung                 | Artikel            | Beschreibung   |
|--|----------|-----------------------------|--------------------|--|
|  | 50137078 | KSS ET-M12-4A-M12-4A-P7-050 | Verbindungsleitung | Applikation: Öl-/Schmiermittelbeständig<br>Geeignet für Schnittstelle: Ethernet<br>Anschluss 1: Rundstecker, M12, axial, male, D-kodiert, 4 -polig<br>Anschluss 2: Rundstecker, M12, axial, male, D-kodiert, 4 -polig<br>Geschirmt: Ja<br>Leitungslänge: 5.000 mm<br>Werkstoff Mantel: PUR |
|  | 50135081 | KSS ET-M12-4A-RJ45-A-P7-050 | Verbindungsleitung | Applikation: Öl-/Schmiermittelbeständig<br>Geeignet für Schnittstelle: Ethernet<br>Anschluss 1: Rundstecker, M12, axial, male, D-kodiert, 4 -polig<br>Anschluss 2: RJ45<br>Geschirmt: Ja<br>Leitungslänge: 5.000 mm<br>Werkstoff Mantel: PUR   |

### Anschlussstechnik - Steckverbinder

|  | Art.-Nr. | Bezeichnung | Artikel      | Beschreibung  |
|--|----------|-------------|--------------|---|
|  | 50020501 | KD 095-5A   | Leitungsdose | Anschluss: Rundstecker, M12, axial, female, A-kodiert, 5 -polig                                       |
|  | 50112155 | S-M12A-ET   | Stecker      | Geeignet für Schnittstelle: Ethernet<br>Anschluss: Rundstecker, M12, axial, male, D-kodiert, 4 -polig |

## Zubehör

### Dienstleistungen

|  | Art.-Nr. | Bezeichnung | Artikel                      | Beschreibung  |
|--|----------|-------------|------------------------------|---|
|  | S981001  | CS10-S-110  | Inbetriebnahme-Unterstützung | Details: Ausführung an einem Ort nach Kundenwunsch, Dauer max. 10 Stunden.<br>Bedingungen: Geräte und Anschlussleitungen sind bereits montiert, Preis ohne Reise- und ggf. Übernachtungskosten. |
|  | S981005  | CS10-T-110  | Produktschulung              | Details: Ort und Inhalt nach Absprache, Dauer max. 10 Stunden.<br>Bedingungen: Preis ohne Reise- und ggf. Übernachtungskosten.  |

#### Hinweis



↪ Eine Liste mit allen verfügbaren Zubehörartikeln finden Sie auf der Webseite von Leuze im Download-Tab der Artikeldetailseite.