

Karta danych technicznych

Polaryzowany refleksyjny czujnik fotoelektryczny

Nr art.: 50133702

PRK3CL1.BT3/4T-M8



Ilustracja może się różnić od stanu rzeczywistego

Treść

- Dane techniczne
- Rysunki wymiarowe
- Przyłącze elektryczne
- Obsługa i wskazanie
- Reflektory & folia refleksyjna
- Kod artykułu
- Wskazówki
- Dalsze informacje
- Akcesoria



CDRH



UK
CA

Dane techniczne

Dane podstawowe

Seria	3C
Zasada działania	Zasada refleksji
Aplikacja	Wykrywanie przezroczystych folii Wykrywanie wysokoprzezroczystych butelek

Wersja specjalna

Wersja specjalna	Automatyczna kolimacja
------------------	------------------------

Dane optyczne

Zasięg roboczy	0 ... 0,4 m
Zasięg roboczy	gwarantowany zasięg
Granica zakresu pracy	typowy zasięg
Granica zakresu pracy	0 ... 0,5 m
Przebieg wiązki	skolimowany
Źródło światła	Laser, czerwony
Długość fal świetlnych	655 nm
Klasa lasera	1, według IEC 60825-1:2014 (EN 60825-1:2014)
Maks. moc lasera	0,0017 W
Forma sygnału wysyłanego	impulsowy
Czas trwania impulsu	5,3 μ s
Wielkość plamki świetlnej [dla odstępów czujników]	1 mm [500 mm]
Rodzaj geometrii plamki świetlnej	okrągły
Przesunięcie kątowe	typ. $\pm 2^\circ$

Dane elektryczne

Okablowanie ochronne	Ochrona przeciwzwarciowa Ochrona przed zamianą biegunów
----------------------	--

Parametry wydajnościowe

Napięcie zasilania U_B	10 ... 30 V, DC, w tym tętnienie resztkowe
Tętnienie resztkowe	0 ... 15 %, z U_B
Prąd w obwodzie otwartym	0 ... 15 mA

Wejścia

Liczba wejść przyuczania	1 Piece(s)
--------------------------	------------

Wejścia przyuczania

Rodzaj napięcia	DC
Napięcie przełączające	high: $0,65 \times U_B$ low: $\leq 0,35 \times U_B$
Opóźnienie	1 ms
Opór wejściowy	20.000 Ω

Wejście przyuczania 1

Przypisanie	Przyłącze 1, pin 2
Funkcja	Blokada klawiatury Przełączanie jasny/ciemny Ustawianie czułości
Stan przełączania active	high

Wyjścia

Liczba cyfrowych wyjść przełączających	1 Piece(s)
--	------------

Wyjścia przełączające

Rodzaj napięcia	DC
Prąd przełączający, maks.	100 mA
Napięcie przełączające	high: $\geq (U_B - 2V)$ low: $\leq 2 V$

Wyjście przełączające 1

Przypisanie	Przyłącze 1, pin 4
Element przełączający	Tranzystor, PNP
Zasada przełączania	rozjaśniający

Zachowanie czasowe

Częstotliwość przełączania	3.000 Hz
Czas reakcji	0,17 ms
Opóźnienie gotowości	300 ms

Przyłącze

Przyłącze 1

Funkcja	Sygnał IN Sygnał OUT Zasilanie napięciem
Rodzaj przyłącza	Wtyczki okrągłe
Rozmiar gwintu	M8
Typ	male
Materiał	Metal
Liczba pinów	4 -pin

Dane mechaniczne

Wymiar (szer. x wys. x dł.)	11,4 mm x 34,2 mm x 18,3 mm
Materiał obudowy	Tworzywo sztuczne
Obudowa z tworzywa sztucznego	PC-ABS
Materiał osłony obiektywu	Tworzywo sztuczne / PMMA
Masa netto	10 g
Kolor obudowy	czerwony
Rodzaj mocowania	Dwie tuleje gwintowane M3 przez opcjonalny element mocujący
Kompatybilność materiałowa	ECOLAB

Obsługa i wskazanie

Rodzaj wskazania	LED
Liczba LED	2 Piece(s)
Elementy sterujące	Przycisk przyuczania
Funkcja elementu obsługowego	Ustawianie czułości

Parametry otoczenia

Temperatura otoczenia podczas pracy	-40 ... 55 °C
Temperatura otoczenia w miejscu przechowywania	-40 ... 70 °C

Certyfikaty

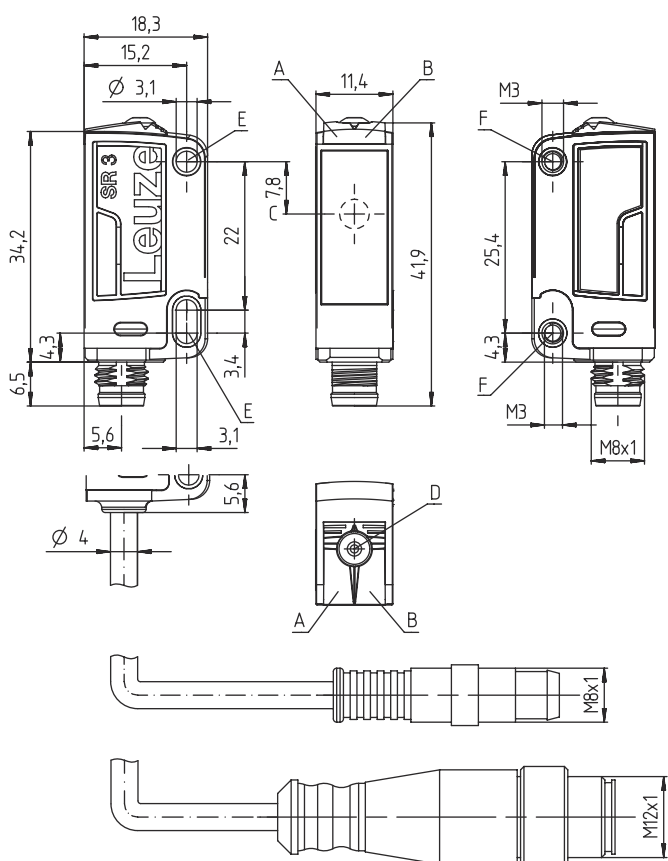
Stopień ochrony	IP 67 IP 69K
Klasa ochrony	III
Dopuszczenia	c UL US
Obowiązujące normy	IEC 60947-5-2

Dane techniczne

Numer taryfy celnej	85365019
ECLASS 5.1.4	27270902
ECLASS 8.0	27270902
ECLASS 9.0	27270902
ECLASS 10.0	27270902
ECLASS 11.0	27270902
ECLASS 12.0	27270902
ECLASS 13.0	27270902
ECLASS 14.0	27270902
ETIM 5.0	EC002717
ETIM 6.0	EC002717
ETIM 7.0	EC002717
ETIM 8.0	EC002717
ETIM 9.0	EC002717

Rysunki wymiarowe

Wszystkie wymiary są podane w milimetrach



- A Dioda LED zielona
- B Dioda LED żółta
- C Oś optyczna
- D Przycisk przyuczania
- E Tuleja mocująca (standard)
- F Tuleja gwintowana (seria 3C.B)

Przylącze elektryczne

Przylącze 1

Funkcja	Sygnal IN Sygnal OUT Zasilanie napięciem
Rodzaj przylącza	Wtyczki okrągłe
Rozmiar gwintu	M8
Typ	male
Materiał	Metal
Liczba pinów	4 -pin




Pin	Obsadzenie pinów
1	V+
2	Przyuczenie
3	GND
4	OUT 1



Obsługa i wskazanie

LED	Wskazanie	Znaczenie
1	zielony, światło ciągłe	Gotowość do pracy
2	żółty, światło ciągłe	Wolna ścieżka światła

Reflektory & folia refleksyjna

	Nr art.	Oznaczenie	Zasięg roboczy Granica zakresu pracy	Opis
	50110191	REF 6-A-25x25	0 ... 0,4 m 0 ... 0,5 m	Konstrukcja: prostokątny Potrójna wielkość: 0,3 mm Powierzchnia refleksyjna: 25 mm x 25 mm Materiał: Tworzywo sztuczne Chemiczne oznaczenie materiału: PMMA Mocowanie: samoprzylepny
	50114185	REF 6-S-20x40	0 ... 0,4 m 0 ... 0,5 m	Konstrukcja: prostokątny Potrójna wielkość: 0,3 mm Powierzchnia refleksyjna: 16 mm x 38 mm Materiał: Tworzywo sztuczne Materiał nośnika: Tworzywo sztuczne Chemiczne oznaczenie materiału: PMMA8N Mocowanie: przykręcany
	50112142	TK BR 53	0 ... 0,4 m 0 ... 0,5 m	Konstrukcja: prostokątny Potrójna wielkość: 0,3 mm Powierzchnia refleksyjna: 29 mm x 10 mm Materiał: Tworzywo sztuczne Materiał nośnika: Stal nierdzewna Chemiczne oznaczenie materiału: Stal nierdzewna Mocowanie: Pasowanie obudowy

Kod artykułu

Oznaczenie artykułu: AAA 3C d EE-f.GG H/i J-K

AAA3C	Zasada działania / konstrukcja HT3C: czujnik dyfuzyjny z tłumieniem tła LS3C: nadajnik bariery świetlnej jednokierunkowej LS3C: odbiornik bariery świetlnej jednokierunkowej PRK3C: czujnik fotoelektryczny z filtrem polaryzacyjnym ODT3C: czujnik dystansowy z tłumieniem tła
-------	---

Kod artykułu

d	Rodzaj światła brak: światło czerwone I: światło podczerwone
EE	Źródło światła brak: LED L1: laser klasy 1 L2: laser klasy 2
f	Wstępnie ustawiony zasięg (opcjonalnie) brak: zasięg według karty danych xxxF: wstępnie ustawiony zasięg [mm] 2M: zasięg roboczy 2 metrów
GG	Wyposażenie brak: Standard A: zasada automatycznej kolimacji (wersja jednosoczewkowa) dla zadań pozycjonowania B: obudowa w wersji z dwoma tulejami gwintowanymi M3, z mosiądzu F: zasięg ustawiony na stałe L: długa plamka świetlna S: mała plamka świetlna T: zasada automatycznej kolimacji (wersja jednosoczewkowa) dla wysokoprzeźroczystych butelek bez trackingu TT: zasada automatycznej kolimacji (wersja jednosoczewkowa) dla wysokoprzeźroczystych butelek z trackingiem V: Optyka V XL: bardzo długa plamka świetlna X: wariant Extended HF: przesłanianie oświetlenia HF (LED)
H	Regulacja zasięgu brak przy HT: zasięg nastawiany poprzez 8-biegowe wrzeciono brak w czujnikach fotoelektrycznych (PRK): zasięgu nie można nastawiać 1: potencjometr 270° 3: przyuczenie poprzez przycisk 6: Auto-Teach
i	Wyjście przełączające / funkcja OUT 1/IN: pin 4 lub czarna żyła 2: wyjście tranzystorowe NPN, rozjaśniające N: wyjście tranzystorowe NPN, ściemniające 4: wyjście tranzystorowe PNP, rozjaśniające P: wyjście tranzystorowe PNP, ściemniające 6: wyjście przełączające Push-Pull (przeciwtakt), PNP rozjaśniające, NPN ściemniające G: wyjście przełączające Push-Pull (przeciwtakt), PNP ściemniające, NPN rozjaśniające L: interfejs IO-Link (tryb SIO: PNP rozjaśniający, NPN ściemniający) 8: wejście aktywujące (aktywacja przez High-Signal) X: pin bez obsadzenia 1: IO-Link / rozjaśniający (NPN)/ściemniający (PNP)
J	Wyjście przełączające / funkcja OUT 2/IN: pin 2 lub biała żyła 2: wyjście tranzystorowe NPN, rozjaśniające N: wyjście tranzystorowe NPN, ściemniające 4: wyjście tranzystorowe PNP, rozjaśniające P: wyjście tranzystorowe PNP, ściemniające 6: wyjście przełączające Push-Pull (przeciwtakt), PNP rozjaśniające, NPN ściemniające G: wyjście przełączające Push-Pull (przeciwtakt), PNP ściemniające, NPN rozjaśniające W: wyjście ostrzegawcze X: pin bez obsadzenia 8: wejście aktywujące (aktywacja przez High-Signal) 9: wejście dezaktywujące (dezaktywacja przez High-Signal) T: przyuczenie poprzez przewód
K	Przyłącze elektryczne brak: przewód, długość standardowa 2000 mm, 4-żyłowy 5000: przewód, długość standardowa 5000 mm, 4-żyłowy M8: okrągły łącznik wtykowy M8, 4-biegunowy (wtyczka) M8.3: okrągły łącznik wtykowy M8, 3-biegunowy (wtyczka) 200-M8: przewód, długość 200 mm z okrągłym połączeniem wtykowym M8, 4-biegunowy, osiowy (wtyczka) 200-M8.3: przewód, długość 200 mm z okrągłym połączeniem wtykowym M8, 3-biegunowy, osiowy (wtyczka) 200-M12: przewód, długość 200 mm z okrągłym połączeniem wtykowym M12, 4-biegunowy, osiowy (wtyczka)

Wskazówka



Lista ze wszystkimi dostępnymi typami urządzeń znajduje się na stronie internetowej Leuze www.leuze.com.

Wskazówki

⚠ Przechować użytkownika zgodnego z przeznaczeniem!

Produkt nie jest czujnikiem bezpieczeństwa i nie służy do ochrony osób.
 Produkt może być eksploatowany tylko przez osoby kompetentne.
 Produkt stosować tylko zgodnie z przeznaczeniem.

W przypadku aplikacji UL:

W aplikacjach UL dopuszczalne jest używanie wyłącznie w obwodach prądowych Class 2 zgodnie z NEC (National Electric Code).
 These proximity switches shall be used with UL Listed Cable assemblies rated 30V, 0.5A min, in the field installation, or equivalent (categories: CYJV/ CYJV7 or PVVA/PVVA7)

⚠ OSTRZEŻENIE! PROMIENIOWANIE LASEROWE – LASER KLASY 1

Nie patrzeć w promień! Urządzenie spełnia wymogi zgodnie z IEC/EN 60825-1:2014 dla produktu **klasy lasera 1** oraz ustaleń zgodnych z U.S. 21 CFR 1040.10 z odchyleniami odpowiednimi dla Laser Notice No. 56 z 08.05.2019.
 Proszę przestrzegać obowiązujących ustawowych i lokalnych przepisów dotyczących ochrony przeciwlaserowej.
 Ingerencje w urządzenie i jego modyfikacje są zabronione.
 Urządzenie nie ma części ustawianych ani konserwowanych przez użytkownika.
 Naprawa może być przeprowadzana wyłącznie przez Leuze electronic GmbH + Co. KG.

Dalsze informacje

- Źródło światła: średnia żywotność 50 000 h w temperaturze otoczenia 25°C
- Czas reakcji: dla krótkich czasów opadania zalecane jest obciążenie rezystancyjne ok. 5 kOhm
- Suma prądów wyjściowych dla obu wyjść, 50 mA dla temperatury otoczenia > 40°C
- W przypadku folii refleksyjnej REF 6-A- boczna krawędź czujnika musi leżeć równolegle do bocznej krawędzi folii.
- Urządzenia mogą być eksploatowane tylko z wyżej wymienionymi reflektorami.

Akcesoria

Technologia połączeniowa – kable przyłączeniowe


	Nr art.	Oznaczenie	Artykuł	Opis
	50130850	KD U-M8-4A-V1-050	Kabel przyłączeniowy	Przyłącze 1: Wtyczki okrągłe, M8, osiowy, female, 4 -pin Wtyczka okrągła, LED: Nie Przyłącze 2: otwarty koniec Ekranowane: Nie Długość przewodu: 5.000 mm Materiał płaszczka: PVC
	50130871	KD U-M8-4W-V1-050	Kabel przyłączeniowy	Przyłącze 1: Wtyczki okrągłe, M8, kątowny, female, 4 -pin Wtyczka okrągła, LED: Nie Przyłącze 2: otwarty koniec Ekranowane: Nie Długość przewodu: 5.000 mm Materiał płaszczka: PVC

Akcesoria

Technika zamocowań – kątowniki mocujące

	Nr art.	Oznaczenie	Artykuł	Opis
	50139831	BT 205M	Element mocujący	Mocowanie, po stronie instalacji: Mocowanie przelotowe Mocowanie, po stronie urządzenia: przykręcany Rodzaj elementu mocującego: sztywne Materiał: Metal


Technika zamocowań – mocowania okrągłych prętów

	Nr art.	Oznaczenie	Artykuł	Opis
	50117255	BTU 200M-D12	System montażowy	Wersja elementu mocującego: System montażowy Mocowanie, po stronie instalacji: dla pręta okrągłego 12 mm, Mocowanie zaciskowe z blachy Mocowanie, po stronie urządzenia: przykręcany, przeznaczony dla śrub M3 Rodzaj elementu mocującego: zaciskany, obrotowy 360°, regulowany Materiał: Metal

Mikro reflektory triadowe

	Nr art.	Oznaczenie	Artykuł	Opis
	50114185	REF 6-S-20x40	Reflektor	Konstrukcja: prostokątny Potrójna wielkość: 0,3 mm Powierzchnia refleksyjna: 16 mm x 38 mm Materiał: Tworzywo sztuczne Materiał nośnika: Tworzywo sztuczne Chemiczne oznaczenie materiału: PMMA8N Mocowanie: przykręcany

Folie refleksyjne do aplikacji laserowych i szkła przezroczystego

	Nr art.	Oznaczenie	Artykuł	Opis
	50110191	REF 6-A-25x25	Folia refleksyjna	Konstrukcja: prostokątny Potrójna wielkość: 0,3 mm Powierzchnia refleksyjna: 25 mm x 25 mm Materiał: Tworzywo sztuczne Chemiczne oznaczenie materiału: PMMA Mocowanie: samoprzylepny

Wskazówka



Listę z dostępnymi akcesoriami można znaleźć na stronie internetowej Leuze w zakładce Pobieranie strony ze szczegółami artykułów.