

技術データシート
光学データトランスファ
製品番号: 50132921
DDLS 508 120.3 H

目次

- 仕様書
- 寸法図
- 電氣的接続
- 操作と表示
- 適したレシーバ
- 製品キー
- 注意
- アクセサリ



写真と異なる場合があります



Ethernet



仕様書

基本仕様

シリーズ	DDLS 500
------	----------

特別モデル

特別モデル	ヒーティング 反射面からの影響なし 平行光軸の動作
-------	---------------------------------

光学的仕様

作業エリア	100 ... 120,000 mm
光源	レーザー
伝送周波数	F3
使用可能な開口角 トランスミッタ	1°

電気的仕様

パフォーマンスデータ	
供給電圧 U _B	18 ... 30 V, DC
入力	
デジタルスイッチ出力数	1 個数
出力	
デジタルスイッチ出力数	1 個数

インターフェイス

種類	PROFINET IRT, イーサネット, PROFIsafe over PROFINET
イーサネット	
伝送速度	100 Mbit/s

コネクタ

コネクタ数	2 個数
コネクタ 1	
コネクタの種類	丸形プラグ
デバイス上の名称	パワー
ネジ寸	M12
タイプ	オス
極数	5-極
コーディング	A-符号化
コネクタ 2	
コネクタの種類	丸形プラグ
デバイス上の名称	BUS
ネジ寸	M12
タイプ	メス
極数	4-極
コーディング	D-符号化

機械の仕様

寸法 (幅 x 高さ x 長さ)	100 mm x 156 mm x 99.5 mm
筐体の素材	金属
正味重量	1,185 g

操作と表示

表示の種類	LED バーグラフ
-------	--------------

周囲データ

周囲温度、動作時	-35 ... 50 °C
周囲温度、保管時	-35 ... 70 °C

認証

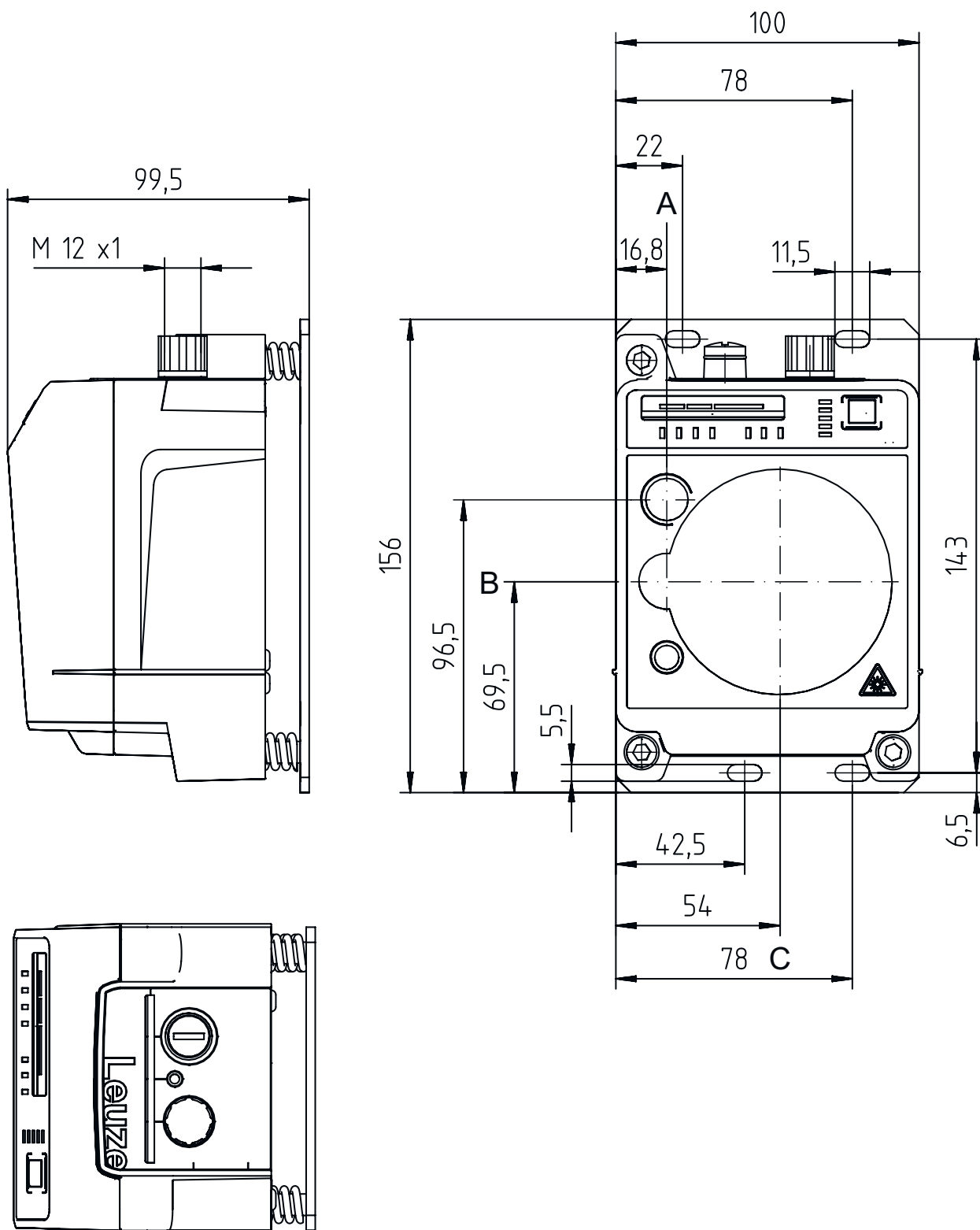
保護等級	IP 65
認可	c UL US
規格によるEMVテスト方法	EN 1000-6-4 EN 61000-6-2
規格によるノイズテスト方法	EN 60068-2-64
規格による揺れテスト方法	EN 60068-2-6
規格によるショックテスト方法	EN 60068-2-27

分類

関税分類番号	85365019
ECLASS 5.1.4	19039001
ECLASS 8.0	19179090
ECLASS 9.0	19179090
ECLASS 10.0	19179090
ECLASS 11.0	19179090
ECLASS 12.0	19179090
ETIM 5.0	EC000515
ETIM 6.0	EC000515
ETIM 7.0	EC000310

寸法図

すべての寸法表記はミリメートル



- A トランスミッタの中央軸
- B トランスミッタとレシーバの中央軸
- C レシーバの中央軸

電氣的接続

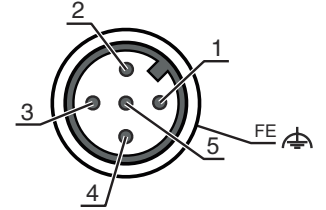
コネクタ 1

パワー

機能	信号入力 信号出力 電力供給
コネクタの種類	丸形プラグ
ネジ寸	M12
タイプ	オス
素材	金属
極数	5-極
コーディング	A-符号化

ピン ピン配列

1	VIN
2	IO1
3	GND
4	IO2
5	FE/SHIELD



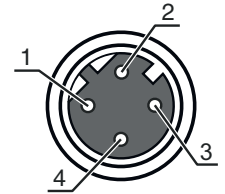
コネクタ 2

BUS

機能	BUS IN
コネクタの種類	丸形プラグ
ネジ寸	M12
タイプ	メス
素材	金属
極数	4-極
コーディング	D-符号化

ピン ピン配列

1	TD+
2	RD+
3	TD-
4	RD-



操作と表示

LED

ディスプレイ


意味

LED	ディスプレイ	意味
1 AUT	オフ 緑、連続点灯	動作モード停止中 動作モード「自動」
2 MAN	オフ 緑、連続点灯	動作モード停止中 動作モード「手動」
3 ADJ	オフ 緑、連続点灯	動作モード停止中 動作モード「アライメント(調整)」
4 LAS	オフ 緑、連続点灯	動作モード停止中 動作モード「アライメント 取り付けサポート」
5 LLC	オフ 緑、連続点灯 赤、連続点灯	動作モード停止中 LLC 無停止 LLC 最低1回は停止
6 PWR	オフ 緑、点滅 緑、連続点灯 赤、点滅 赤、連続点灯	供給電圧なし デバイス OK、初期化段階 データトランスファ作動中 データトランスファ中断 デバイスエラー
7 TMP	オフ 橙、連続点灯	動作温度 OK 動作温度 クリティカル

操作と表示

LED	ディスプレイ	意味
7 TMP	赤、連続点灯	動作温度のオーバーまたはアンダー
8 LSR	オフ 橙、連続点灯	機能の再調整付き デバイス OK、注意をセット
9 BUS	オフ	DDLS 508で有効ではありません
10 OLK	オフ 緑、連続点灯 橙、連続点灯	障害 データトランスファなし データトランスファ作動中
11 ERL	オフ 橙、連続点灯 赤、連続点灯	リンク OK 第2デバイスでのエラーリンク(イーサネットケーブルコネクタ) 接続デバイスへのケーブル接続リンクがありません
12 リンク	オフ 緑、連続点灯 橙、連続点灯	接続デバイスへのケーブル接続リンクがありません リンク OK データトランスファ作動中
13 信号品質	赤2つ、オレンジ2つおよび緑4つ	受信レベル

適したレシーバ

	製品番号	名称	製品	説明
	50132922	DDLS 508 120.4 H	光学データトランスファ	特別モデル: ヒーティング, 反射面からの影響なし, 平行光軸の動作 作業エリア: 100 ... 120,000 mm インターフェイス: イーサネット コネクタ: 丸形プラグ, M12

製品キー

製品名: DDLS 5XXX YYY.Z A B CC

DDLS	デジタルデータ光ボックス
5XXX	シリーズ 508: 遠隔診断のための一体型ウェブサーバなし 508i: 遠隔診断のための内蔵Webサーバで 538: 遠隔診断のための一体型ウェブサーバなし (EtherCAT) 548i: 遠隔診断のための内蔵Webサーバで
YYY	データトランスファ検出範囲 m
Z	トランスミッタの周波数 0: 周波数F0 1: 周波数F1 2: 周波数F2 3: 周波数F3 4: 周波数F4
A	オプション L: 一体型レーザーアライメントアシスト(トランスミッタ/レシーバに対して) 省略: スタンダード
B	特別装備 H: ヒーティング付き 該当なし: 特別装備なし
CC	特別装備 W: 開口角の大きなトランスミッタ光学系 (お問合せに応じて) 該当なし: 特別装備なし

注意



利用可能なすべてのデバイスタイプのリストは、Leuzeのウェブサイトwww.leuze.comにあります。

注意

! 目的に合ったご利用にご注意ください！

! この製品はセーフティセンサーではなく、個人の保護のためのものではありません。
 この製品は有資格者のみが操作できます。
 使用目的に応じた製品をご使用してください。

! ULアプリケーションの場合：

! ULアプリケーションでは、NEC (National Electric Code) によってクラス2電流回路の利用だけが認められています。

! 注意！非可視レーザー光線・レーザークラス 1M

! 顕微鏡で直接見ないでください！
 このデバイスは、レーザークラス1M製品に対するIEC 60825-1:2007 (EN 60825-1:2007) および米国の規制21 CFR 1040.10を満たし、24.06.2007の「Laser Notice No.50」における相違点に準拠しています。

顕微鏡で直接見ないでください！
 このデバイスは、レーザークラス1M製品に対するIEC 60825-1:2007 (EN 60825-1:2007) および米国の規制21 CFR 1040.10を満たし、24.06.2007の「Laser Notice No.50」における相違点に準拠しています。

顕微鏡で光路を長時間見ていると、網膜損傷の危険があります。どのような場合もレーザー光線または反射した光線の方向を顕微鏡で見ないでください。

注意！ここに記載されている以外の操作、調整デバイスを使用、または異なった方法をとると、危険な放射線被曝を引き起こす可能性があります。光学機器や装置（ルーペ、双眼鏡など）を使用すると、眼の損傷のリスクが高まります。

現地で適用される法的レーザー安全規則を遵守してください。

デバイスの改造および変更は認められていません。
 デバイスはユーザが調整またはメンテナンスする部品を含んでおりません。
 修理はLeuze electronic GmbH + Co. KGのみが行うことができます。

アクセサリ コネクタ関連・コネクタケーブル

	製品番号	名称	製品	説明
	50132079	KD U-M12-5A-V1-050	接続回線	コネクタ 1: 丸形プラグ, M12, 軸方向, メス, A-符号化, 5-極 コネクタ 2: オープン末端 シールド: いいえ ケーブル長: 5,000 mm シースの素材: PVC
	50135074	KS ET-M12-4A-P7-050	接続回線	インターフェイスに適合: イーサネット コネクタ 1: 丸形プラグ, M12, 軸方向, オス, D-符号化, 4-極 コネクタ 2: オープン末端 シールド: はい ケーブル長: 5,000 mm シースの素材: PUR

アクセサリ

コネクタ関連・相互接続ケーブル

製品番号	名称	製品	説明
50137078	KSS ET-M12-4A-M12-4A-P7-050	相互接続ケーブル	インターフェイスに適合: イーサネット コネクタ 1: 丸形プラグ, M12, 軸方向, オス, D-符号化, 4-極 コネクタ 2: 丸形プラグ, M12, 軸方向, オス, D-符号化, 4-極 シールド: はい ケーブル長: 5,000 mm シースの素材: PUR
50135081	KSS ET-M12-4A-RJ45-A-P7-050	相互接続ケーブル	インターフェイスに適合: イーサネット コネクタ 1: 丸形プラグ, M12, 軸方向, オス, D-符号化, 4-極 コネクタ 2: RJ45コネクタ シールド: はい ケーブル長: 5,000 mm シースの素材: PUR

コネクタ関連・コネクタ

製品番号	名称	製品	説明
50020501	KD 095-5A	ケーブルソケット	コネクタ: ネジ止め結線丸形プラグ, M12, 軸方向, メス, A-符号化, 5-極
50112155	S-M12A-ET	プラグ	インターフェイスに適合: イーサネット コネクタ: 丸形プラグ, M12, 軸方向, オス, D-符号化, 4-極

サービス

製品番号	名称	製品	説明
S981001	CS10-S-110	初期導入サポート	詳細: 顧客の要望に応じた場所での実施、最長10時間。 条件: デバイスと接続コードは事前に取り付け済み、交通、宿泊費(場合により)は料金に含まれません。 制限: 機械的(取り付け)および電氣的(配線)作業なく、付近における他社コンポーネントに対する(組付け、配線、プログラミング)変更もありません。
S981005	CS10-T-110	製品トレーニング	詳細: 場所と内容は応相談、最長10時間。 条件: 交通、宿泊費(場合により)は料金に含まれません。 制限: 別途交通、宿泊の実費がかかります。

注意

	利用可能なすべてのアクセサリアイテムのリストは、Leuzeのウェブサイトアイテム詳細ページのダウンロードタブにあります。
--	--