

Technisch gegevensblad Optische datatransmissie

Art.-nr.: 50131033

DDLS 508 120.0 H

Inhoud

- Technische gegevens
- Maattekeningen
- Elektrische aansluiting
- Bediening en display
- Geschikte zenders
- Artikelsleutel
- Opmerkingen
- Toebehoren



Afbeelding kan afwijken



Ethernet



Technische gegevens

Basisgegevens

Serie	DDLS 500
-------	----------

Speciale uitvoering

Speciale uitvoering	Verwarming
---------------------	------------

Optische gegevens

Werkgebied	100 ... 120.000 mm
Lichtbron	Laser
Overdrachtsfrequentie	F0
Bruikbare openingshoek zender	1 °

Elektrische gegevens

Prestatiegegevens

Voedingsspanning U_B	18 ... 30 V, DC
------------------------	-----------------

Ingangen

Aantal digitale schakelingangen	1 St.
---------------------------------	-------

Uitgangen

Aantal digitale schakeluitgangen	1 St.
----------------------------------	-------

Interface

Type	Ethernet, PROFIsafe over PROFINET
------	-----------------------------------

Ethernet

Overdrachtssnelheid	100 Mbit/s
---------------------	------------

Aansluiting

Aantal aansluitingen	2 St.
----------------------	-------

Aansluiting 1

Type aansluiting	Ronde stekker
Aanduiding op het apparaat	POWER
Schroefdraadmaat	M12
Type	male
Aantal polen	5 -polig
Codering	A-gecodeerd

Aansluiting 2

Type aansluiting	Ronde stekker
Aanduiding op het apparaat	BUS
Schroefdraadmaat	M12
Type	female
Aantal polen	4 -polig
Codering	D-gecodeerd

Mechanische gegevens

Afmeting (b x h x l)	100 mm x 156 mm x 99,5 mm
Materiaal behuizing	Metaal
Nettogewicht	1.185 g

Bediening en display

Type weergave	Bargraph LED
---------------	-----------------

Omgevingsgegevens

Omgevingstemperatuur bedrijf	-35 ... 50 °C
Omgevingstemperatuur opslag	-35 ... 70 °C

Certificeringen

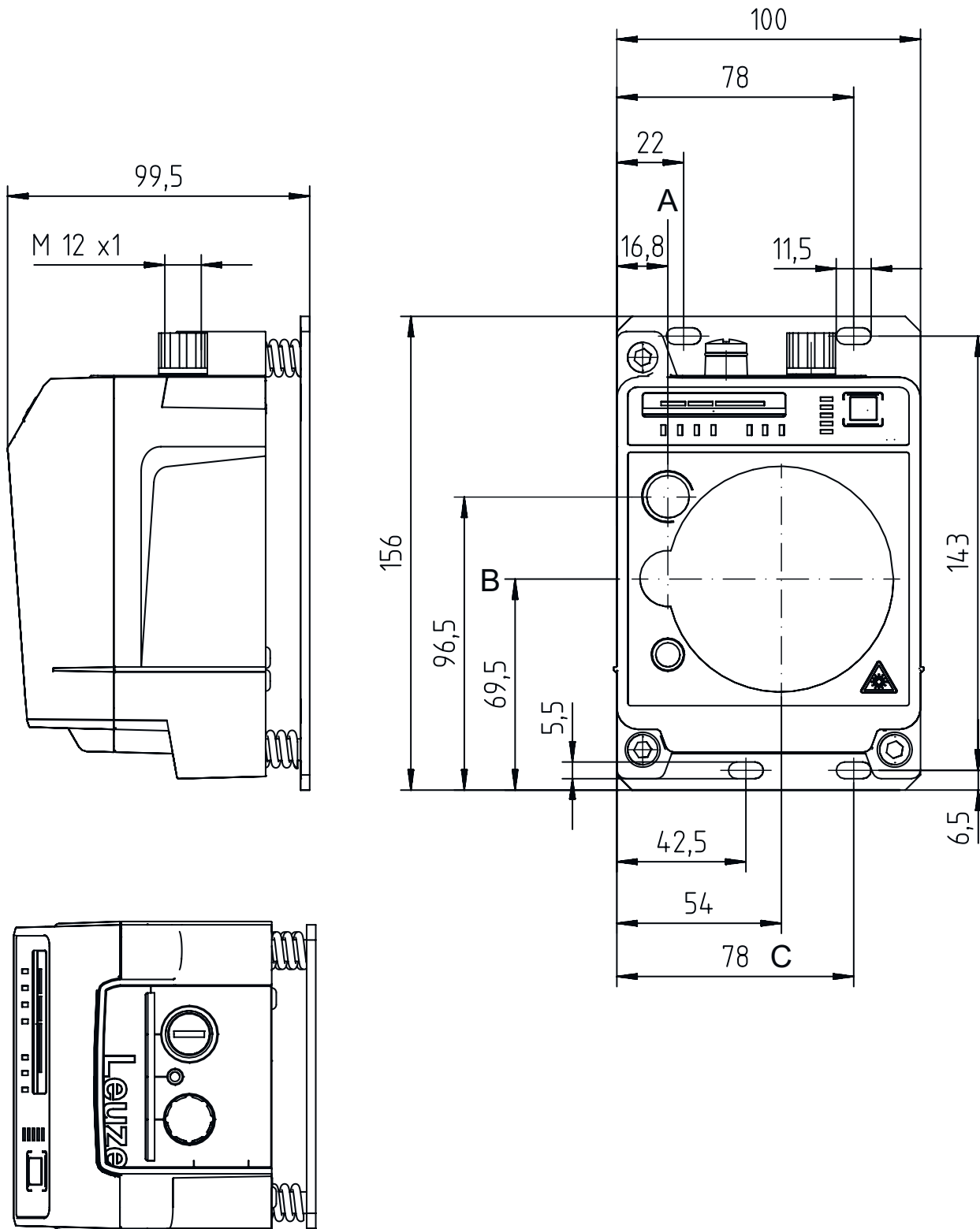
Beschermingsgraad	IP 65
Goedkeuringen	c UL US
Testprocedure EMC volgens norm	EN 1000-6-4 EN 61000-6-2
Testprocedure ruis volgens norm	EN 60068-2-64
Testprocedure trillingen volgens norm	EN 60068-2-6
Testprocedure schokken volgens norm	EN 60068-2-27

Classificatie

Douanetariefnummer	85365019
ECLASS 5.1.4	19039001
ECLASS 8.0	19179090
ECLASS 9.0	19179090
ECLASS 10.0	19179090
ECLASS 11.0	19179090
ECLASS 12.0	19179090
ETIM 5.0	EC000515
ETIM 6.0	EC000515
ETIM 7.0	EC000310

Maattekeningen

Alle maten in millimeter



- A Middenas zenders
- B Middenas zender en ontvanger
- C Middenas ontvanger

Elektrische aansluiting

Aansluiting 1

POWER

Functie	Signaal IN Signaal OUT Spanningsvoorziening
Type aansluiting	Ronde stekker
Schroefdraadmaat	M12
Type	male
Materiaal	Metaal
Aantal polen	5 -polig
Codering	A-gecodeerd

Pin Pintoewijzing

1	VIN
2	IO1
3	GND
4	IO2
5	FE/SHIELD



Aansluiting 2

BUS

Functie	BUS IN
Type aansluiting	Ronde stekker
Schroefdraadmaat	M12
Type	female
Materiaal	Metaal
Aantal polen	4 -polig
Codering	D-gecodeerd

Pin Pintoewijzing

1	TD+
2	RD+
3	TD-
4	RD-



Bediening en display

LED

Display

Verklaring

1	AUT	Uit groen, permanent aan	Bedrijfsmodus niet actief Bedrijfsmodus "Automatisch"
2	MAN	Uit groen, permanent aan	Bedrijfsmodus niet actief Bedrijfsmodus "Handmatig"
3	ADJ	Uit groen, permanent aan	Bedrijfsmodus niet actief Bedrijfsmodus "Uitlijnen (Adjust)"
4	LAS	Uit groen, permanent aan	Bedrijfsmodus niet actief Bedrijfsmodus "Uitlijnlasermontage-ondersteuning"
5	LLC	Uit groen, permanent aan rood, permanent aan	Bedrijfsmodus niet actief LLC onderbrekingsvrij LLC minimaal één keer onderbroken
6	PWR	Uit groen, knipperend groen, permanent aan rood, knipperend rood, permanent aan	Geen voedingsspanning Apparaat OK, initialiseringsfase Datatransmissie actief Datatransmissie onderbroken Apparaatfout
7	TMP	Uit oranje, permanent aan	Bedrijfstemperatuur OK Bedrijfstemperatuur kritisch

Bediening en display

LED	Display	Verklaring
7 TMP	rood, permanent aan	Bedrijfstemperatuur over- of onderschreden
8 LSR	Uit	met functiereserve
	oranje, permanent aan	Apparaat OK, waarschuwing ingesteld
9 FRE	Uit	Overdrachtsfrequentie F1 voorgeselecteerd
	groen, permanent aan	Overdrachtsfrequentie F2 voorgeselecteerd (levertoestand)
10 OLK	Uit	Storing
	groen, permanent aan	Geen datatransmissie
	oranje, permanent aan	Datatransmissie actief
11 ERL	Uit	Link OK
	oranje, permanent aan	Ontbrekende link (ethernet kabel aansluiting) aan het tweede apparaat
	rood, permanent aan	Geen kabelgebonden link met aangesloten apparaat
12 LINK	Uit	Geen kabelgebonden link met aangesloten apparaat
	groen, permanent aan	Link OK
	oranje, permanent aan	Datatransmissie actief
13 SIGNAL QUALITY	2 rode, 2 oranje en 4 groene	Ontvangsniveau

Geschikte zenders

	Art.-nr.	Benaming	Artikel	Beschrijving
	50131033	DDLS 508 120.0 H	Optische datatransmissie	Speciale uitvoering: Verwarming Werkgebied: 100 ... 120.000 mm Interface: Ethernet Aansluiting: Ronde stekker, M12

Artikelsleutel

Artikelaanduiding: **DDLS 5XXX YYY.Z A B CC**

DDLS	Digitale datafotocel
5XXX	Serie 508: Zonder geïntegreerde webserver voor diagnose op afstand 508i: Met geïntegreerde webserver voor diagnose op afstand 538: Zonder geïntegreerde webserver voor diagnose op afstand (EtherCAT) 548i: Met geïntegreerde webserver voor diagnose op afstand
YYY	Datatransmissie-reikwijdte in m
Z	Frequentie van de zender 0: Frequentie F0 1: Frequentie F1 2: Frequentie F2 3: frequentie F3 4: frequentie F4
A	Optioneel L: geïntegreerde laseruitlijnhelp (voor zender/ontvanger) Vervalt: standaard
B	Speciale uitvoering H: met verwarming Vervalt: geen speciale uitvoering
CC	Speciale uitvoering W: zendoptiek met grotere openingshoek (op aanvraag) Vervalt: geen speciale uitvoering

Opmerking



Een lijst met alle beschikbare apparaattypen vindt u op de webpagina van Leuze via www.leuze.com.

Opmerkingen

⚠ Gebruiken voor het bedoeld gebruik!

- ☞ Het product is geen veiligheidssensor en dient niet voor personenbeveiliging.
- ☞ Het product mag alleen door een bevoegd persoon in bedrijf worden gesteld.
- ☞ Het product uitsluitend gebruiken volgens het bedoeld gebruik.

⚠ Bij UL-applicaties:

- ☞ Bij UL-applicaties is het gebruik alleen toegestaan in Class-2-stroomcircuits volgens NEC (National Electric Code).

⚠ LET OP! ONZICHTBARE LASERSTRAAL – LASERKLASSE 1M

Niet direct met telescoopoptieken bekijken!
 Het apparaat voldoet aan de eisen van IEC 60825-1:2007 (EN 60825-1:2007) voor een product uit de **laserklasse 1M** evenals de bepalingen van U.S. 21 CFR 1040.10 met de afwijking m.b.t. de "Laser Notice No. 50" van 24-06-2007.

- ☞ **Niet direct met telescoopoptieken bekijken!**
 Het apparaat voldoet aan de eisen van IEC 60825-1:2007 (EN 60825-1:2007) voor een product uit de **laserklasse 1M** evenals de bepalingen van U.S. 21 CFR 1040.10 met de afwijking m.b.t. de "Laser Notice No. 50" van 24-06-2007.
- ☞ Bij langer met telescoopoptieken in de straal kijken, bestaat het gevaar voor netvliesletsel. Kijk nooit met telescoopoptieken in de laserstraal of in de richting van reflecterende stralen.
- ☞ Worden andere dan de hier vermelde bedienings- en afstelinrichtingen gebruikt of andere procedures uitgevoerd, kan dit een gevaarlijke stralingsbloomstelling veroorzaken.
 Het gebruik van optische instrumenten of inrichtingen (bij. vergrootglazen, verrekijkers) bij het apparaat, vergroot het gevaar voor oogletsel.
- ☞ De geldende wettelijke en lokale laser veiligheidsbepalingen opvolgen.
- ☞ Ingrepen en wijzigingen aan het apparaat zijn niet toegestaan.
 Het apparaat bevat geen door de gebruiker in te stellen of te onderhouden onderdelen.
 Reparaties mogen uitsluitend door Leuze electronic GmbH + Co. KG worden uitgevoerd.

Toebehoren

Aansluittechniek - aansluitkabels



	Art.-nr.	Benaming	Artikel	Beschrijving
	50132079	KD U-M12-5A-V1-050	Aansluitkabel	Aansluiting 1: Ronde stekker, M12, axiaal, female, A-gecodeerd, 5 -polig Aansluiting 2: open uiteinde Afgeschermd: Nee Kabellengte: 5.000 mm Materiaal mantel: PVC
	50135074	KS ET-M12-4A-P7-050	Aansluitkabel	Geschikt voor interface: Ethernet Aansluiting 1: Ronde stekker, M12, axiaal, male, D-gecodeerd, 4 -polig Aansluiting 2: open uiteinde Afgeschermd: Ja Kabellengte: 5.000 mm Materiaal mantel: PUR

Toebehoren

Aansluittechniek - verbindingkabels

	Art.-nr.	Benaming	Artikel	Beschrijving
	50137078	KSS ET-M12-4A-M12-4A-P7-050	Verbindingskabel	Geschikt voor interface: Ethernet Aansluiting 1: Ronde stekker, M12, axiaal, male, D-gecodeerd, 4 -polig Aansluiting 2: Ronde stekker, M12, axiaal, male, D-gecodeerd, 4 -polig Afgeschermd: Ja Kabellengte: 5.000 mm Materiaal mantel: PUR
	50135081	KSS ET-M12-4A-RJ45-A-P7-050	Verbindingskabel	Geschikt voor interface: Ethernet Aansluiting 1: Ronde stekker, M12, axiaal, male, D-gecodeerd, 4 -polig Aansluiting 2: RJ45 Afgeschermd: Ja Kabellengte: 5.000 mm Materiaal mantel: PUR

Aansluittechniek - connectors

	Art.-nr.	Benaming	Artikel	Beschrijving
	50020501	KD 095-5A	Connector	Aansluiting: Ronde stekker met schroefklemmen, M12, axiaal, female, A-gecodeerd, 5 -polig
	50112155	S-M12A-ET	Stekker	Geschikt voor interface: Ethernet Aansluiting: Ronde stekker, M12, axiaal, male, D-gecodeerd, 4 -polig

Diensten

	Art.-nr.	Benaming	Artikel	Beschrijving
	S981001	CS10-S-110	Ondersteuning bij ingebruikname	Details: Uitvoering op een locatie op verzoek van de klant, duur max. 10 uur. Voorwaarden: Apparaten en verbindingkabels zijn al gemonteerd, prijs zonder reis- en event. overnachtingskosten. Beperkingen: Geen uitvoering van mechanische (montage-) en elektrische (bekabelings-) werkzaamheden, geen wijzigingen (aanbouw, bekabeling, programmering) aan componenten van derden in de omgeving.
	S981005	CS10-T-110	Productscholing	Details: Locatie en inhoud volgens afspraak, duur max. 10 uur. Voorwaarden: Prijs zonder reis- en event. overnachtingskosten. Beperkingen: Kosten voor reis en overnachting afzonderlijk en naar behoefte.

Opmerking



Een lijst met alle beschikbare toebehoren vindt u op de webpagina van Leuze onder het downloadtabblad van de artikeldetailpagina.