

## 기술 데이터 시트

## 고정식 바코드 리더

품목 번호: 50141852

BCL 338i R1 N 100 F007



### 내용

- 기술 데이터
- 치수 도면
- 전기 연결
- 다이어그램
- 조작 및 표시
- 제품 키워드
- 참고
- 액세서리

그림과 차이가 날 수 있습니다



EtherCAT



# 기술 데이터

## 기본 데이터

시리즈	BCL 300i
-----	----------

## 기능

기능	AutoConfig
	AutoControl
	AutoRefAct
	LED 표시등
	조정 모드
	참조 코드 비교
	코드 복원 기술

## 특성 변수

MTTF	110 년
------	-------

## 판독 데이터

판독 가능한 코드 종류	2/5 인터리브
	Codabar
	EAN 8/13
	GS1 Databar Expanded
	GS1 Databar Limited
	GS1 데이터 바, 전방향
	UPC
	코드 128
	코드 39
	코드 93
스캔 속도, 일반	1,000 scans/s
리딩 게이트당 바코드, 최대 개수	64 개수

## 광학 데이터

판독 거리	20 ... 130 mm
광원	레이저, 적색
파장 길이	655 nm
레이저 등급	1, IEC/EN 60825-1:2014
송신 신호 형태	연속적
사용 가능한 개방각(판독 영역 개방)	60 °
모듈 크기	0.127 ... 0.2 mm
판독 기술	편향 미러가 있는 래스터 스캐너
빔 편광	회전식 다각형 휠 + 편향 미러 이용
광빔 방출	편향 미러가 있는 측면
래스터(선 개수)	8 개수
스캐너 간격이 100mm인 경우 그리드	17 mm
스캐너 간격이 200mm인 경우 그리드	27 mm
스캐너 간격이 300mm인 경우 그리드	38 mm
스캐너 간격이 400mm인 경우 그리드	48 mm

## 전기 데이터

보호 회로	극점 보호
<b>성능 데이터</b>	
공급 전압 점접 $U_B$	18 ... 30 V, DC
소비 전력, 최대	4.5 W
<b>선택적 입/출력부</b>	
최대 출력 전류	60 mA
선택적 입/출력부 개수	2 개수
입력 전류, 최대	8 mA

## 인터페이스

종류	EtherCAT
----	----------

### EtherCAT

기능	진행
전송 프로토콜	EtherCAT, CoE 및 EoE

## 서비스 인터페이스

종류	USB 2.0
----	---------

### USB

기능	서비스
	소프트웨어를 이용한 설정/매개변수화

## 연결

연결	1 개수
----	------

### 연결 1

기능	BUS IN
	BUS OUT
	PWR / SW IN / OUT
	데이터 인터페이스
	서비스 인터페이스
	장치와 연결
연결부 종류	커넥터 스트립, 장치의 시운전 시 반드시 연결 유닛을 사용해야 합니다.
핀 개수	32 핀
유형	Male

## 기술 데이터

디자인	사각형(큐빅)
치수(너비 x 높이 x 길이)	103 mm x 44 mm x 96 mm
하우징 재료	금속
금속 하우징	알루미늄 다이 캐스팅
렌즈 커버 재료	유리
순중량	350 g
하우징 색상	은색
	적색
고정 방식	더브테일 홈
	뒷면 고정
	추가 고정 부품을 사용해야 함

## 조작 및 표시

표시 방식	LED
LED 개수	2 개수
설정/매개변수화 방식	웹브라우저 이용

## 환경 데이터

작동 시 주변 온도	0 ... 40 °C
보관 시 주변 온도	-20 ... 70 °C
상대 습도(응축되지 않음)	0 ... 90 %

## 기술 데이터

### 인증

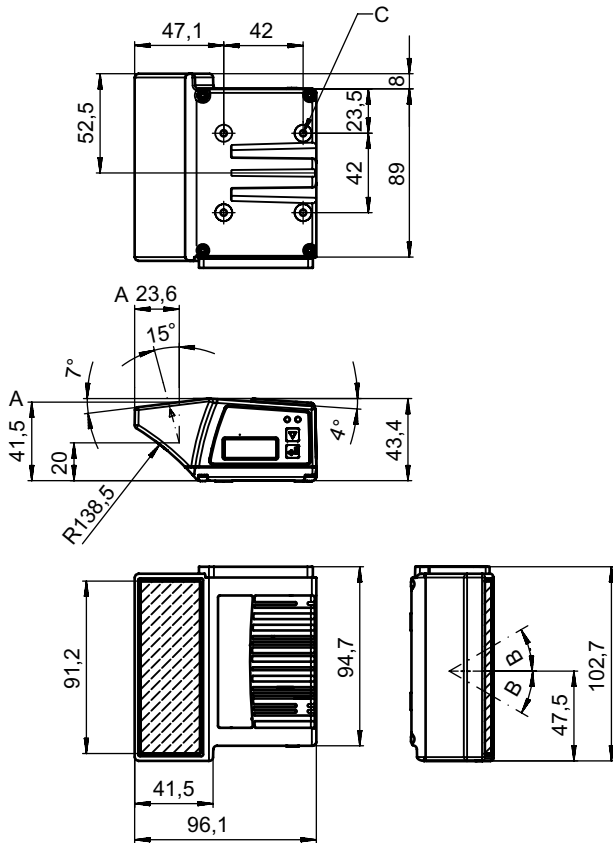
보호 등급	IP 65
보호 등급	III
인증	c UL US
규정에 따른 EMV 테스트 방식	EN 55022 EN 61000-4-2, -3, -4, -6
규정에 따른 충격 테스트 방식	IEC 60068-2-27, Test Ea
규정에 따른 연속 충격 테스트 방식	IEC 60068-2-29, Test Eb
규정에 따른 진동 테스트 방식	IEC 60068-2-6, Test Fc

### 분류

HS 번호	84719000
ECLASS 5.1.4	27280102
ECLASS 8.0	27280102
ECLASS 9.0	27280102
ECLASS 10.0	27280102
ECLASS 11.0	27280102
ECLASS 12.0	27280102
ETIM 5.0	EC002550
ETIM 6.0	EC002550
ETIM 7.0	EC002550

## 치수 도면

전체 치수 정보(mm)



- A 광학 축
- B 레이저 빔 편향각:  $\pm 30^\circ$
- C 나사 M4(깊이 5)

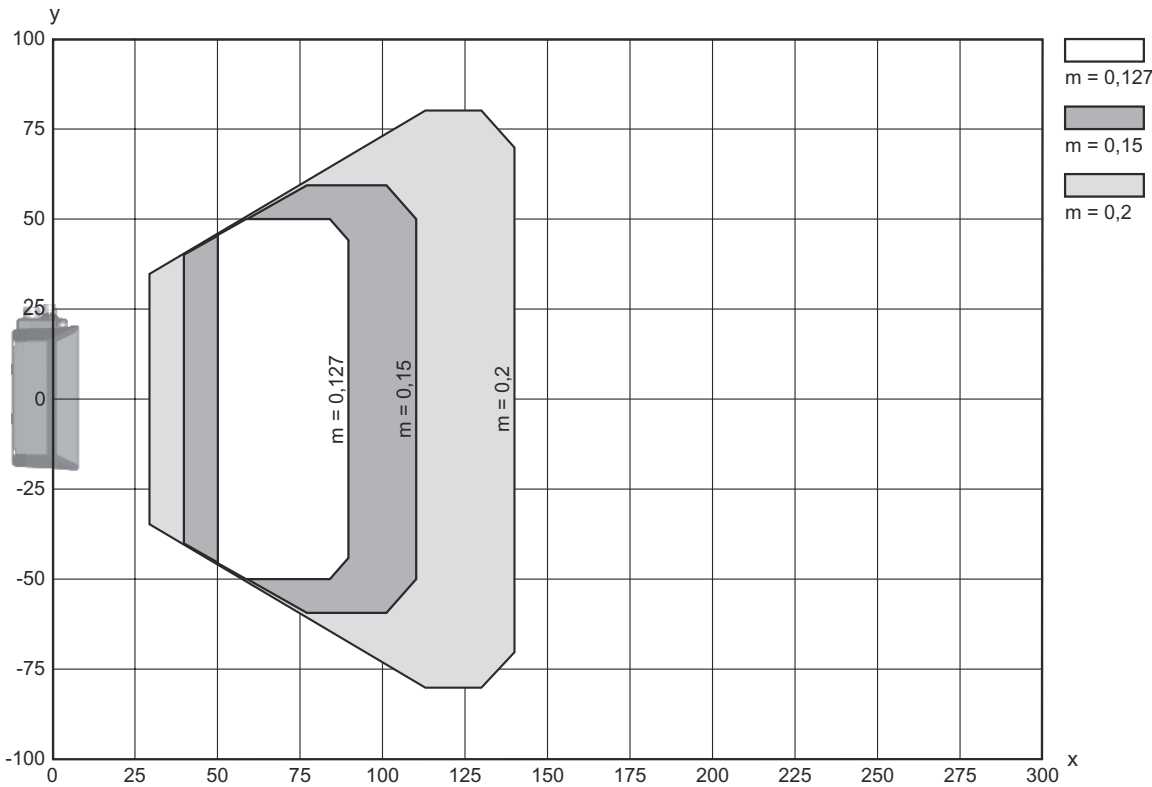
# 전기 연결

## 연결 1

기능	BUS IN BUS OUT PWR / SW IN / OUT 데이터 인터페이스 서비스 인터페이스 장치와 연결
연결부 종류	커넥터 스트립
연결부 종류	장치의 시운전 시 반드시 연결 유닛을 사용해야 합니다.
핀 개수	32 핀
유형	Male

# 다이아그램

## 판독 필드 커브



x 판독 필드 간격[mm]  
y 판독 필드 너비[mm]

# 조작 및 표시

LED	디스플레이	의미
1 PWR	녹색 깜빡임	장치 OK, 초기화 단계
	녹색, 연속 점등	장치 OK
	녹색 잠시 OFF - ON	판독 완료
	녹색 잠시 OFF - 잠시 적색 - ON	판독 실패
	주황색, 연속 점등	서비스 모드

## 조작 및 표시

LED	디스플레이	의미
1 PWR	적색 깜빡임	장치 OK, 경고 설정됨
	적색, 연속 점등	오류, 장치 오류
2 BUS	녹색 깜빡임	초기화
	녹색, 연속 점등	버스 작동 ok
	적색 깜빡임	통신 오류
	적색, 연속 점등	버스 오류

## 제품 키워드

제품 명칭: BCL XXXX YYZ AAA BB CCCC

BCL	<b>작동 원리</b> BCL: 바코드 판독기
XXXX	<b>시리즈/인터페이스(통합 필드버스 기술)</b> 300i: RS 232 / RS 422(독립형) 301i: RS 485(multiNet 슬레이브) 304i: PROFIBUS DP 308i: 이더넷 TCP/IP, UDP 338i: EtherCAT 348i: PROFINET RT 358i: 이더넷/IP
YY	<b>스캔 원리</b> S: 라인 스캐너(싱글 라인) R1: 라인 스캐너(래스터) O: 오실레이팅 미러 타입 스캐너(Oscillating Mirror)
Z	<b>광학장치</b> N: 고밀도(근거리) M: 중밀도(중간 거리) F: 저밀도(원거리) L: 장거리(매우 먼 거리) J: 잉크 제트(애플리케이션에 따름)
AAA	<b>빔 방향</b> 100: 측면 102: 앞쪽
BB	<b>추가 장비</b> D: 디스플레이 장착 H: 히터 포함 DH: 디스플레이 및 히터 장착 P: 플라스틱 방출 창
CCCC	<b>기능</b> F007: 프로세스 데이터의 데이터 구조가 최적화됨

### 참고

	제공되는 모든 장치 유형 목록은 로이체의 웹 사이트 <a href="http://www.leuze.com">www.leuze.com</a> 을 참조하십시오.
--	---

## 참고

<b>용도에 맞게 사용해야 합니다!</b>	
	이 제품은 안전 센서가 아니며 사람을 보호하는 장치가 아닙니다. 자격이 있는 사람만 제품을 작동해야 합니다. 반드시 규정에 맞게 제품을 사용하십시오.

참고

**!** 주의! 레이저 빔 - 레이저 등급 1



장치는 레이저 등급 1 제품의 IEC/EN 60825-1:2014에 따른 요구사항과 U.S. 21 CFR 1040.10에 따른 규정뿐 아니라 2019년 5월 8일자 Laser Notice No. 56에 따른 차이점도 충족합니다.

해당 지역에 유효한 레이저 안전 법규에 유의하십시오.

장치 개입 및 변경은 허용되지 않습니다.  
장치에는 사용자가 조정하거나 정비할 부품이 포함되어 있지 않습니다.  
수리는 Leuze electronic GmbH + Co. KG만 실행할 수 있습니다.

액세서리

연결 기술 - 연결 케이블

	품목 번호	명칭	품목	설명
	50132079	KD U-M12-5A-V1-050	연결 케이블	연결 1: 원형 커넥터, M12, 액시얼, 암, A-코딩됨, 5 핀 연결 2: 열려 있는 끝부분 차폐됨: 아니요 케이블 길이: 5,000 mm 덮개 재료: PVC
	50135074	KS ET-M12-4A-P7-050	연결 케이블	인터페이스에 적합함: 이더넷 연결 1: 원형 커넥터, M12, 액시얼, Male, D-코딩됨, 4 핀 연결 2: 열려 있는 끝부분 차폐됨: 예 케이블 길이: 5,000 mm 덮개 재료: PUR

연결 기술 - 중간 케이블

	품목 번호	명칭	품목	설명
	50117011	KB USB A - USB miniB	서비스 케이블	인터페이스에 적합함: USB 연결 1: USB 연결 2: USB 차폐됨: 예 케이블 길이: 1,500 mm 덮개 재료: PVC
	50137078	KSS ET-M12-4A-M12-4A-P7-050	중간 케이블	인터페이스에 적합함: 이더넷 연결 1: 원형 커넥터, M12, 액시얼, Male, D-코딩됨, 4 핀 연결 2: 원형 커넥터, M12, 액시얼, Male, D-코딩됨, 4 핀 차폐됨: 예 케이블 길이: 5,000 mm 덮개 재료: PUR
	50135081	KSS ET-M12-4A-RJ45-A-P7-050	중간 케이블	인터페이스에 적합함: 이더넷 연결 1: 원형 커넥터, M12, 액시얼, Male, D-코딩됨, 4 핀 연결 2: RJ45 차폐됨: 예 케이블 길이: 5,000 mm 덮개 재료: PUR

## 액세서리

### 연결 기술 - 정션 박스

	품목 번호	명칭	품목	설명
	50134929 *	ME 338 103	연결 부품	적합한 적용 대상: BCL 338i, BPS 338i 인터페이스에 적합함: EtherCAT 연결: 4 개수원형 커넥터가 있는 케이블, M12, 900 mm
	50134927 *	ME 338 104	연결 부품	적합한 적용 대상: BCL 338i 인터페이스에 적합함: EtherCAT 연결: 원형 커넥터가 있는 케이블 5 개수, M12, 900 mm
	50134928 *	ME 338 214	연결 부품	적합한 적용 대상: BCL 338i 인터페이스에 적합함: EtherCAT 연결: 5 개수원형 커넥터가 있는 케이블, M12, 600 mm
	50134931 *	MK 338	연결 부품	적합한 적용 대상: BCL 338i, BPS 338i 인터페이스에 적합함: EtherCAT 연결: 4 개수단자
	50134930 *	MS 338	연결 부품	적합한 적용 대상: BCL 338i, BPS 338i 인터페이스에 적합함: EtherCAT 연결: 원형 커넥터 4 개수, M12

\* 필요한 액세서리, 별도 주문

### 고정 기술 - 고정 받침대

	품목 번호	명칭	품목	설명
	50121433	BT 300 W	고정 부품	고정 부품 모델: L자형 브래킷 마운팅, 시스템 측: 통로 마운팅으로 마운팅, 장치 측: 나사 조립 가능 고정 부품 종류: 조정 가능 재료: 금속

### 고정 기술 - 원형 로드 마운트

	품목 번호	명칭	품목	설명
	50121435	BT 56 - 1	고정 부품	기능: 정적 애플리케이션 고정 부품 모델: 설치 시스템 마운팅, 시스템 측: 원형 로드 12mm용, 원형 로드 14mm용, 원형 로드 16mm용 마운팅, 장치 측: 클램핑 가능 재료: 금속 클램핑 조의 조임 토크: 8 N·m

## 액세서리

### 고정 기술 - 기타

	품목 번호	명칭	품목	설명
	50124941	BTU 0300M-W	고정 부품	마운팅, 시스템 측: 통로 마운팅으로 마운팅, 장치 측: 클램핑 가능, M4 나사에 적합, 슬롯 마운팅 재료: 금속

### 기본 사용을 위한 반사 테이프

	품목 번호	명칭	품목	설명
	50106119	REF 4-A-100x100	반사 테이프	디자인: 장방형 반사면: 100 mm x 100 mm 재료: 플라스틱 재료 화학 성분 표시: PMMA 고정: 접착식

## 서비스

	품목 번호	명칭	품목	설명
	S981020	CS30-E-212	시간급	세부사항: 애플리케이션 데이터 편집, 적합한 센서 선택 및 제안, 마운팅 스케치로 도면 작성. 조건: 작성 완료한 설문지 또는 어플리케이션 설명이 있는 프로젝트 명세서 존재합니다. 제한사항: 소요 비용에 따른 별도 출장 및 숙박 경비.
	S981014	CS30-S-110	시운전 지원	세부사항: 고객이 원하는 장소에서 실행, 최대 10시간 소요. 조건: 장치 및 연결 케이블이 이미 설치되어 있음, 출장 및 경우에 따라 숙박 경비를 제외한 금액. 제한사항: 기계(설치) 및 전기(배선) 작업 미실행, 주변의 외부 구성품 미변경(장착, 배선, 프로그래밍).
	S981019	CS30-T-110	제품 교육	세부사항: 상담 후 장소 및 내용 결정, 최대 10시간 소요. 조건: 출장 및 경우에 따라 숙박 경비를 제외한 금액. 제한사항: 소요 비용에 따른 별도 출장 및 숙박 경비.
	S981021	CS30-V-212	시간급	세부사항: 검사 보고서를 작성하여 REA 평가, 코드 품질 평가. 조건: 원본 바코드는 클라이언트가 제공합니다.



## 액세서리

### 참고



제공되는 모든 액세서리 품목의 목록은 로이체 웹 사이트에서 품목 세부사항 페이지의 다운로드 탭을 참조하십시오.