

## 技术数据表

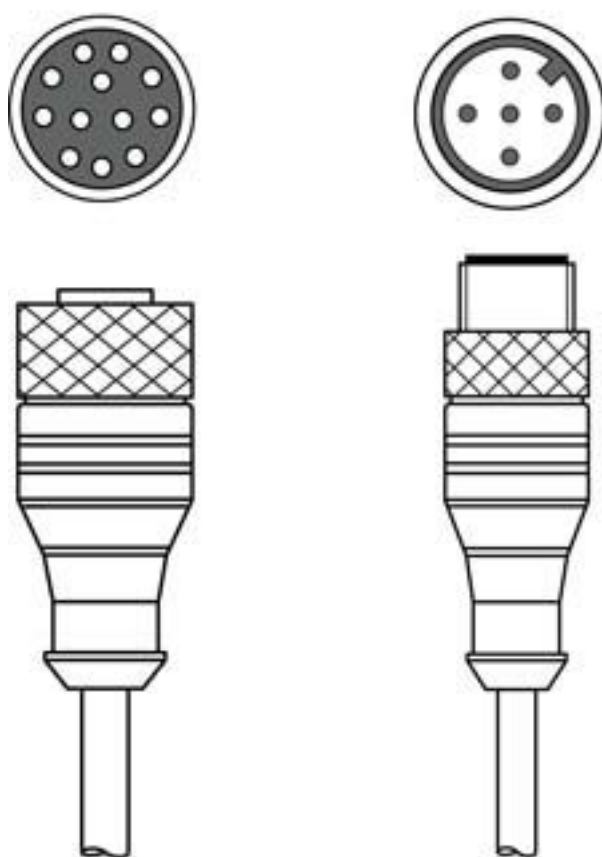
### 互连电缆

配件编号: 50148540

KDS S-12-CA-M12-5A-P1-004-78X

#### 内容

- 技术参数
- 电气连接
- 接线图



图片可能不同

## 技术参数

## 基础数据

适合	DCR 1048i
	IVS 1048i

## 连接

## 连接1

类型	接头
螺纹规格	M12
类型	插座
引脚数	12 个引脚
编码	A-编码
规格	直形

## 连接2

类型	接头
螺纹规格	M12
类型	插头
引脚数	5 个引脚
编码	A-编码
规格	直形

## 电缆性质

导线数量	4 个
护套颜色	黑色
有屏蔽	是
电缆设计	互连电缆
电缆长度	200 mm
护套材料	PUR
拖链适用性	否

## 机械参数

净重	9 g
----	-----

## 分类

税率编号	85444290
ECLASS 5.1.4	27279201
ECLASS 8.0	27279218
ECLASS 9.0	27060311
ECLASS 10.0	27060311
ECLASS 11.0	27060311
ECLASS 12.0	27060311
ECLASS 13.0	27060311
ECLASS 14.0	27060311
ECLASS 15.0	27060311
ECLASS 16.0	27060311
ETIM 5.0	EC001855
ETIM 6.0	EC001855
ETIM 7.0	EC001855
ETIM 8.0	EC001855
ETIM 9.0	EC001855
ETIM 10.0	EC001855
UNSPSC 26.08	26121604

## 电气连接

## 连接1

类型	接头
螺纹规格	M12
类型	插座
引脚数	12 个引脚
编码	A-编码
规格	直形

## 连接2

类型	接头
螺纹规格	M12
类型	插头
引脚数	5 个引脚
编码	A-编码
规格	直形

## 接线图

### 接线图

