

## Fiche technique

## Miroir de renvoi

Art. n°: 529609

UM60-900

### Contenu

- Caractéristiques techniques
- Encombrement



Figure pouvant varier

## Caractéristiques techniques

### Données de base

Série	UM
Type de colonnes et miroirs	Miroir de renvoi

### Données mécaniques

Dimensions (l x H x L)	25 mm x 68 mm x 970 mm
Poids net	1.720 g
Couleur du boîtier	Jaune, RAL 1021
Type de fixation	Montage en rainure Support tournant
Adapté pour capteur	Barrières immatérielles de sécurité MLC 500, MLC 300
Hauteur du champ de protection jusqu'à	900 mm
Longueur des miroirs	960 mm

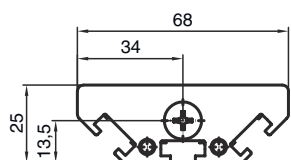
### Classification

Numéro de tarif douanier	70099200
eCl@ss 5.1.4	27279207
eCl@ss 8.0	27279207
eCl@ss 9.0	27273605
eCl@ss 10.0	27273605
eCl@ss 11.0	27273605
ETIM 5.0	EC002467
ETIM 6.0	EC002467
ETIM 7.0	EC002467

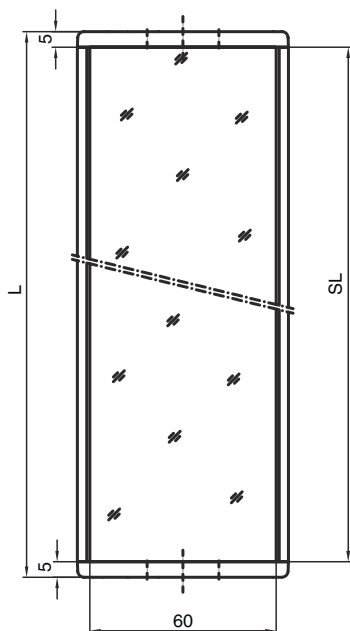
## Encombrement

Toutes les dimensions sont en millimètres

### Miroir

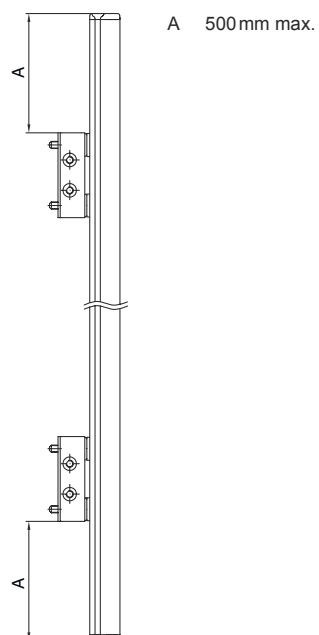


L Longueur = 970 mm  
SL Longueur du miroir = 960 mm

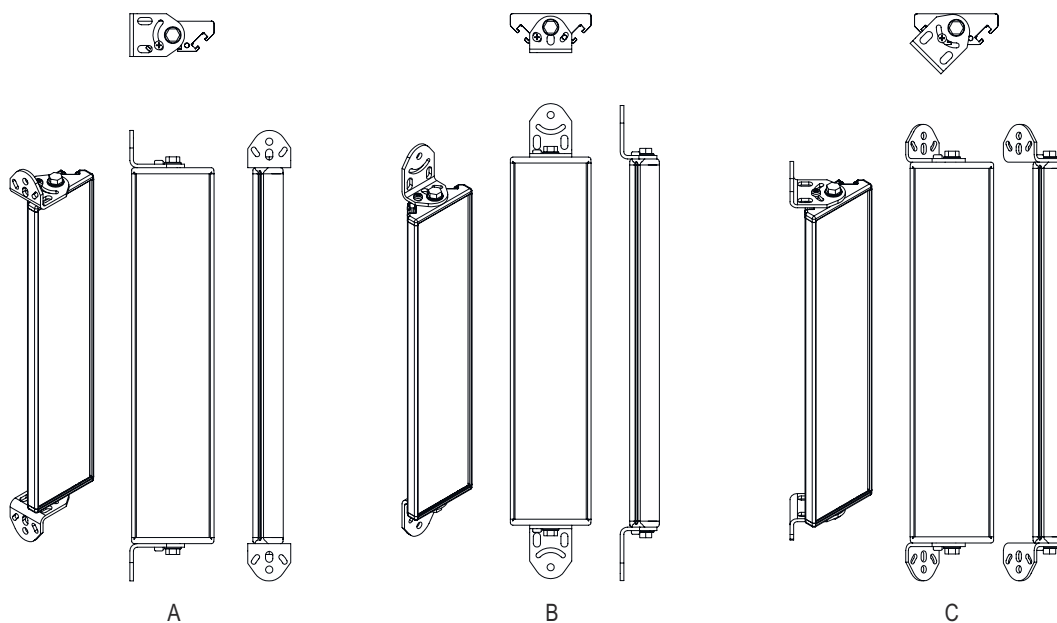


## Encombrement

### Distances de montage



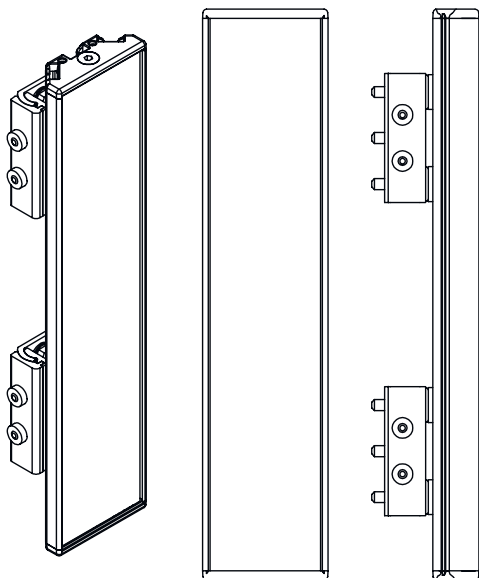
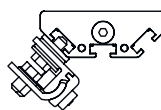
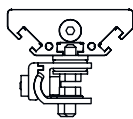
### Montage avec équerre standard BT-UM60



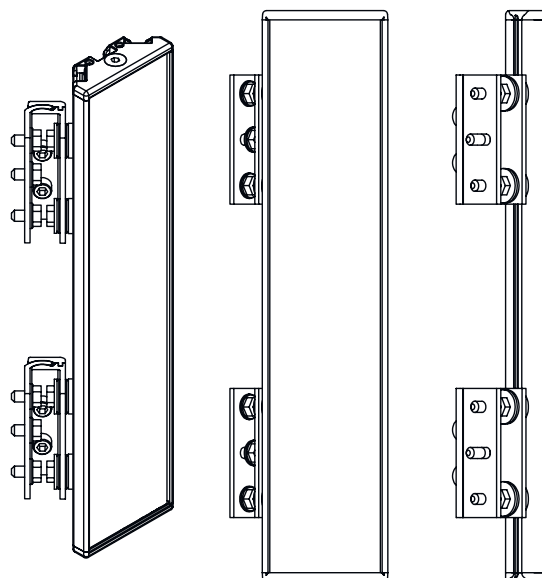
- A Latéral
- B Arrière
- C Inclinaison réglable (0 - 90°)

## Encombrement

Montage avec support pivotant BT-SSD



A



B

A Arrière

B Sur le côté sous un angle de 45°