

Hoja técnica

Espejo deflector

Código: 529603

UM60-300

Contenido

- Datos técnicos
- Dibujos acotados



La figura puede variar

Datos técnicos

Datos básicos

Serie	UM
Tipo, columnas y espejo	Espejo deflector

Datos mecánicos

Dimensiones (An x Al x L)	25 mm x 68 mm x 370 mm
Peso neto	800 g
Color de carcasa	Amarillo, RAL 1021
Tipo de fijación	Montaje en ranura Soporte giratorio
Apropiados para el sensor	Cortinas ópticas de seguridad MLC 500, MLC 300
Altura del campo de protección hasta	300 mm
Longitud de espejo	360 mm

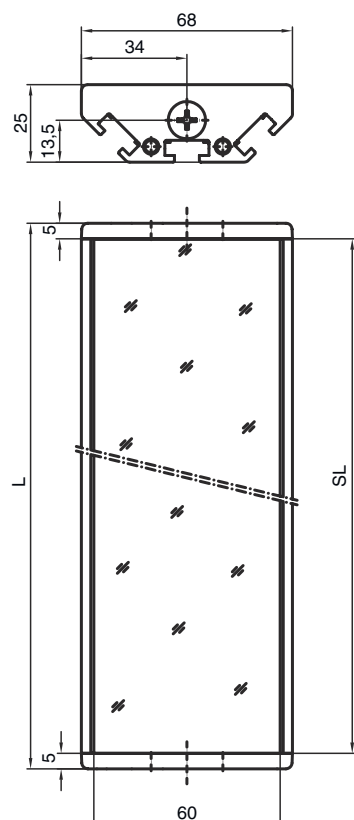
Clasificación

Número de arancel	70099200
eCl@ss 5.1.4	27279207
eCl@ss 8.0	27279207
eCl@ss 9.0	27273605
eCl@ss 10.0	27273605
eCl@ss 11.0	27273605
ETIM 5.0	EC002467
ETIM 6.0	EC002467
ETIM 7.0	EC002467

Dibujos acotados

Todas las medidas en milímetros

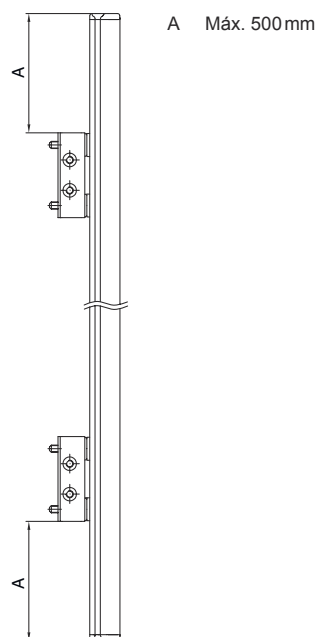
Espejo



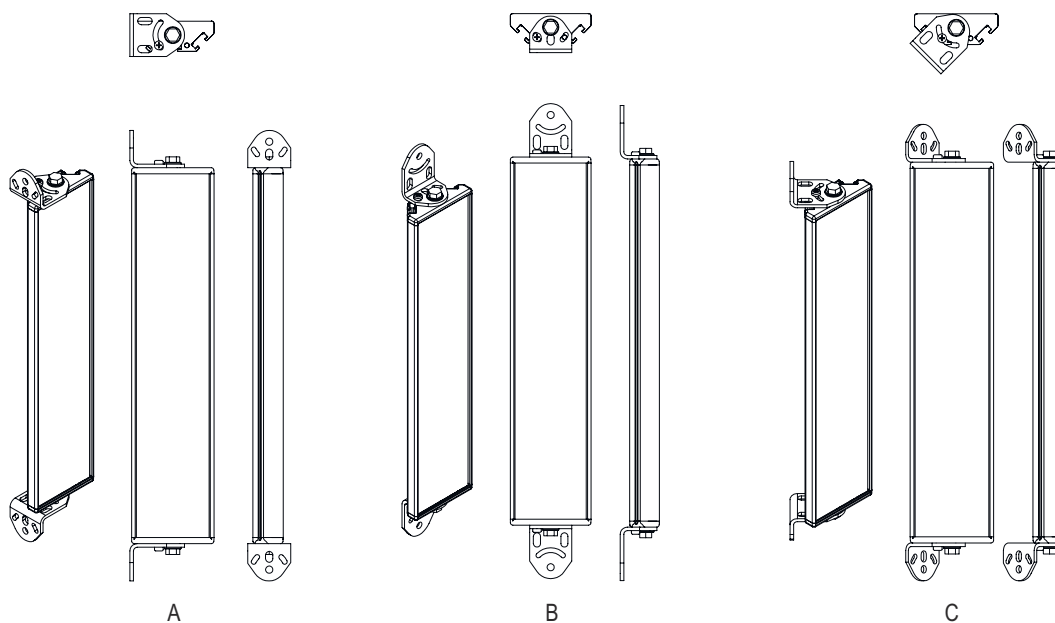
L Longitud = 370 mm
SL Longitud de espejo = 360 mm

Dibujos acotados

Distancias de montaje



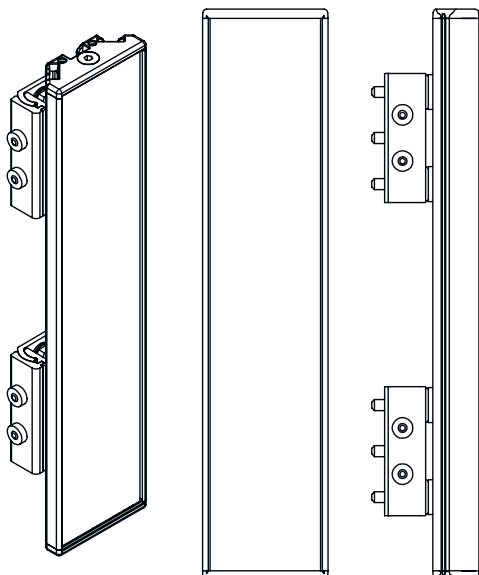
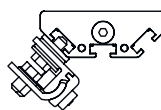
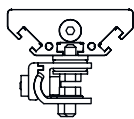
Montaje con escuadra estándar BT-UM60



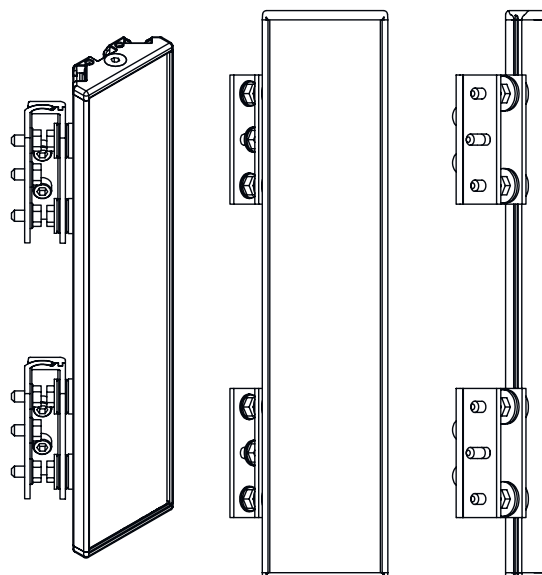
- A Lateral
- B Posterior
- C Inclinación ajustable (0 - 90°)

Dibujos acotados

Montaje con soporte orientable BT-SSD



A



B

- A Posterior
- B Lateralmente 45°