

Fiche technique

Miroir de renvoi

Art. n°: 50110200
US 60-150W

Contenu

- Caractéristiques techniques
- Encombrement
- Accessoires



Figure pouvant varier

Caractéristiques techniques

Données de base

Contenu	2 coulisseaux M6
Type de colonnes et miroirs	Miroir de surface de renvoi

Données mécaniques

Dimensions (l x H x L)	25 mm x 68 mm x 220 mm
Poids net	600 g
Couleur du boîtier	Jaune, RAL 1021
Type de fixation	Montage en rainure Support tournant
Adapté pour capteur	Lecteurs stationnaires de codes à barres
Longueur des miroirs	210 mm
Largeur du miroir	60 mm

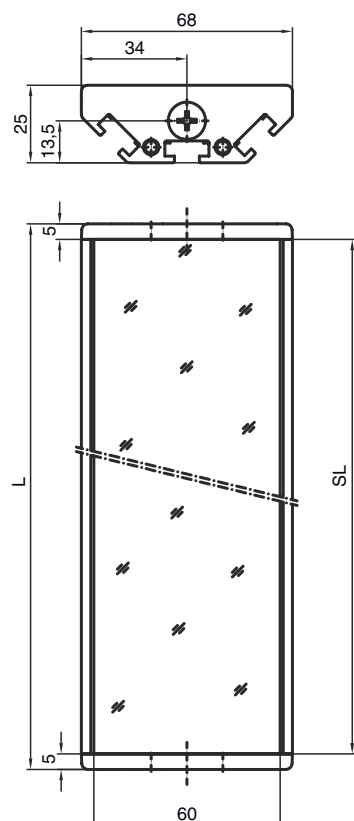
Classification

Numéro de tarif douanier	70099200
eCl@ss 5.1.4	27279207
eCl@ss 8.0	27279207
eCl@ss 9.0	27273605
eCl@ss 10.0	27273605
eCl@ss 11.0	27273605
ETIM 5.0	EC002467
ETIM 6.0	EC002467
ETIM 7.0	EC002467

Encombrement

Toutes les dimensions sont en millimètres

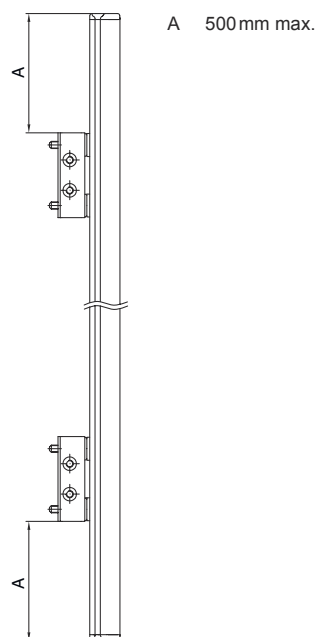
Miroir



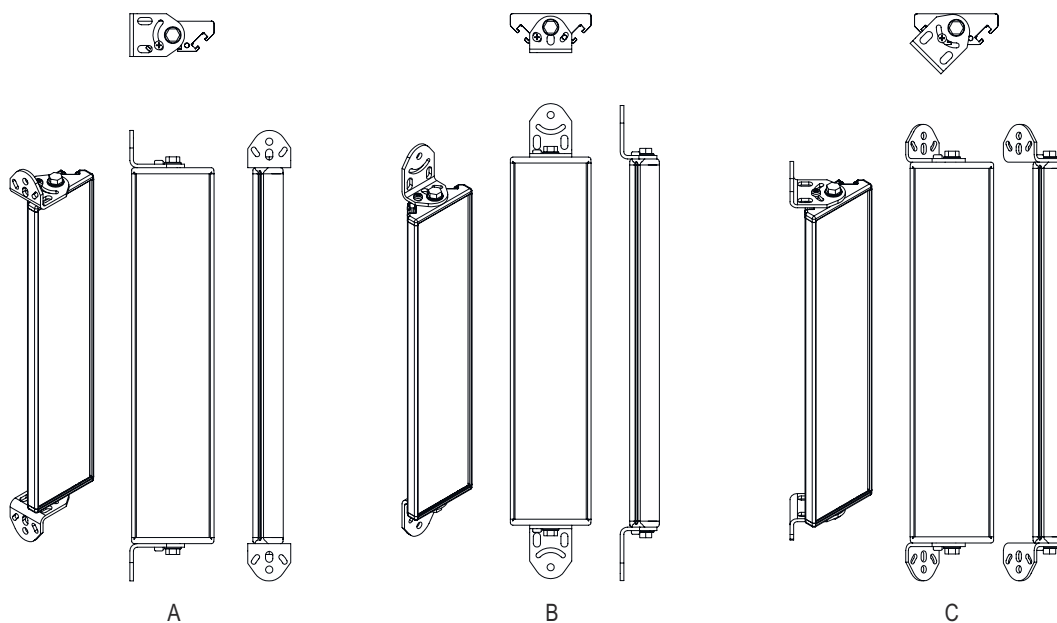
L Longueur = 220 mm
SL Longueur du miroir = 210 mm

Encombrement

Distances de montage



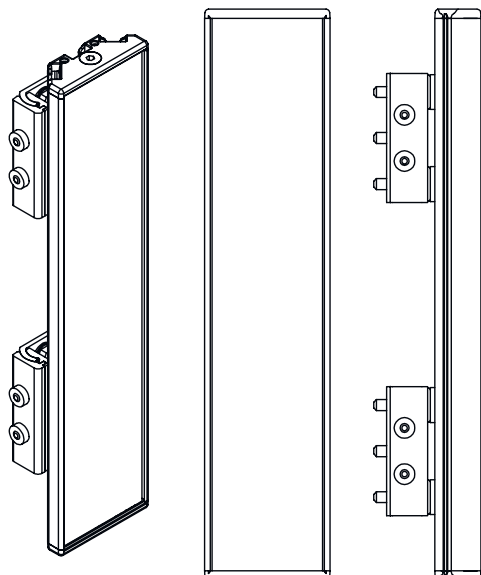
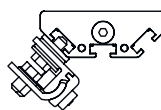
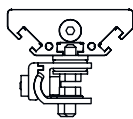
Montage avec équerre standard BT-2UM60



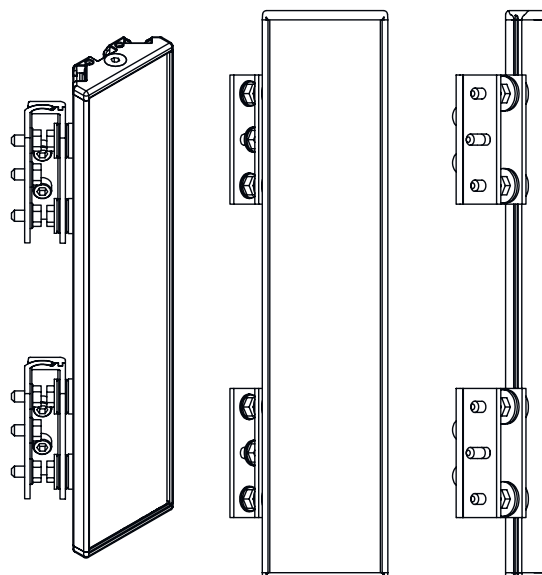
- A Latéral
- B Arrière
- C Inclinaison réglable (0 - 90°)

Encombrement

Montage avec support pivotant BT-2SB10



A





B

A Arrière

B Sur le côté sous un angle de 45°

Accessoires

Technique de fixation - Supports tournants

	Art. n°	Désignation	Article	Description
	424422	BT-2SB10	Kit de support	Modèle de pièce de fixation: Fixation par serrage Fixation, côté installation: Fixation traversante Fixation, côté appareil: Serrable, Sur la rainure C latérale Type de pièce de fixation: Orientable Plage de pivotement: -8 ... 8 ° Matériau: Métallique
	430105	BT-2UM60	Support	Fixation, côté installation: Fixation traversante Fixation, côté appareil: À visser Matériau: Métallique

Accessoires

Remarque



Vous trouverez une liste de tous les accessoires disponibles sur le site Internet de Leuze sous l'onglet Téléchargement de la page de détail de l'article.