

## Technisches Datenblatt Barcode Positioniersystem

Art.-Nr.: 50136335

BPS 304i SM 100 H

### Inhalt

- Technische Daten
- Maßzeichnungen
- Diagramme
- Artikelschlüssel
- Hinweise
- Zubehör



Abbildung kann abweichen



## Technische Daten

### Basisdaten

Serie	BPS 300i
Bestellhinweis	Barcodeband muss separat bestellt werden Betrieb nur in Verbindung mit Anschluss- teil MS 3xx oder MK 3xx möglich

### Funktionen

Funktionen	Heizung
------------	---------

### Kenngößen

MTTF	83 Jahre
------	----------

### Optische Daten

Schärfentiefe	50 ... 170 mm
Lichtquelle	Laser, rot
Wellenlänge	655 nm
Laser Klasse	1, nach IEC 60825-1:2014 (EN 60825-1:2014)
Sendsignalform	kontinuierlich
Lichtstrahlaustritt	seitlich

### Messdaten

Messbereich	0 ... 10.000.000 mm
Auflösung	0,001 ... 10 mm
Reproduzierbarkeit (1 Sigma)	0,05 mm
Messwertausgabe	1 ms
Verfahrgeschwindigkeit max.	10 m/s

### Elektrische Daten

Schutzbeschaltung	Kurzschlusschutz Verpolschutz
-------------------	----------------------------------

### Leistungsdaten

Versorgungsspannung $U_B$	18 ... 30 V, DC
Leistungsaufnahme, max.	17,7 W

### Ein-/Ausgänge wählbar

Ausgangsstrom, max.	60 mA
Anzahl Ein-/Ausgänge wählbar	2 St.
Eingangsstrom, max.	8 mA
Schaltelement	Transistor, PNP

### Schnittstelle

Art	PROFIBUS DP
<b>Profibus DP</b>	
Funktion	Prozess
Klassifikation	V0
Übertragungsgeschwindigkeit	0,0096 ... 12 Mbit/s

### Schnittstelle Service

Art	USB
<b>USB</b>	
Funktion	Konfiguration/Parametrierung über GSD- Module Service

### Mechanische Daten

Bauform	kubisch
Abmessung (B x H x L)	100 mm x 108,7 mm x 48,3 mm
Werkstoff Gehäuse	Metall
Gehäuse Metall	Aluminium-Druckguss
Werkstoff Optikabdeckung	Glas
Nettogewicht	580 g
Farbe Gehäuse	rot silber
Art der Befestigung	Befestigung Rückseite Schwalbenschwanz-Nuten über optionales Befestigungsteil

### Bedienung und Anzeige

Art der Anzeige	LED
Art der Konfiguration/Parametrierung	über Webbrowser

### Umgebungsdaten

Umgebungstemperatur Betrieb	-35 ... 50 °C
Umgebungstemperatur Lagerung	-35 ... 70 °C
Relative Luftfeuchtigkeit (nicht kondensierend)	90 %

### Zertifizierungen

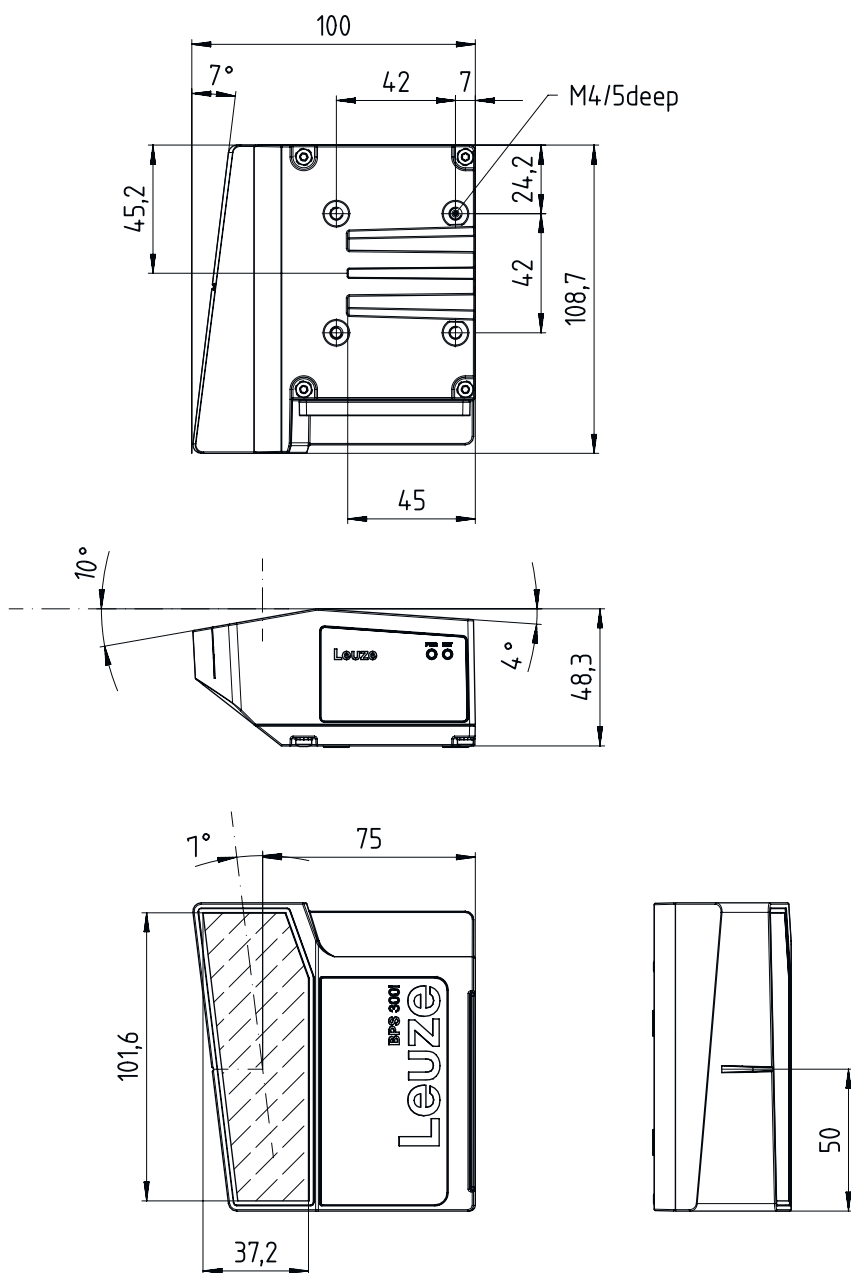
Schutzart	IP 65, EN 60529 bei verschr. Steckern bzw. aufges. Abdeckkappen
Schutzklasse	III
Zulassungen	c UL US
Prüfverfahren EMV nach Norm	EN 61000-6-2 EN 61000-6-3
Prüfverfahren Schock nach Norm	IEC 60068-2-27, Test Ea
Prüfverfahren Dauerschock nach Norm	IEC 60068-2-29, Test Eb
Prüfverfahren Vibration nach Norm	IEC 60068-2-6, Test Fc

### Klassifikation

Zolltarifnummer	84719000
ECLASS 5.1.4	27280190
ECLASS 8.0	27280190
ECLASS 9.0	27280190
ECLASS 10.0	27280190
ECLASS 11.0	27280190
ECLASS 12.0	27280106
ECLASS 13.0	27280106
ECLASS 14.0	27280106
ECLASS 15.0	27280106
ECLASS 16.0	27280106
ETIM 5.0	EC001825
ETIM 6.0	EC001825
ETIM 7.0	EC001825
ETIM 8.0	EC001825
ETIM 9.0	EC001825
ETIM 10.0	EC001825
UNSPSC 26.08	39121528

## Maßzeichnungen

Alle Maßangaben in Millimeter



## Diagramme

### Lesefeldkurve



x Lesefeldabstand [mm]

y Lesefeldbreite [mm]

## Artikelschlüssel

Artikelbezeichnung: **BPS 3XXi SM 100 Y Z AA**

<b>BPS</b>	<b>Funktionsprinzip</b> BPS: Barcode-Positioniersystem
<b>3XXi</b>	<b>Serie / Schnittstelle (integrierte Feldbus-Technologie)</b> 300i: RS 232 / RS 422 (Stand-alone) 301i: RS 485 304i: PROFIBUS DP 307i: SSI 348i: PROFINET RT 3007i: SSI (reduzierter Funktionsumfang) 3048i: PROFINET RT (reduzierter Funktionsumfang)
<b>SM</b>	<b>Scanprinzip/Optik</b> S: Linienscanner (Single-Line)
<b>100</b>	<b>Strahlaustritt</b> 100: Seitlich

# Artikelschlüssel

<b>YZ</b>	<b>Sonderausstattung</b> entfällt: keine Sonderausstattung D: mit Display H: mit Heizung D H: mit Display und Heizung
<b>AA</b>	<b>Schaltelement</b> entfällt: Transistor, PNP 02: Transistor, NPN
<b>Hinweis</b>	
	↪ Eine Liste mit allen verfügbaren Gerätetypen finden Sie auf der Webseite von Leuze unter <a href="http://www.leuze.com">www.leuze.com</a> .

## Hinweise

<b>Bestimmungsgemäße Verwendung beachten!</b>	
	↪ Das Produkt ist kein Sicherheits-Sensor und dient nicht dem Personenschutz. ↪ Das Produkt ist nur von befähigten Personen in Betrieb zu nehmen. ↪ Setzen Sie das Produkt nur entsprechend der bestimmungsgemäßen Verwendung ein.

<b>ACHTUNG! LASERSTRAHLUNG – LASER KLASSE 1</b>	
	Das Gerät erfüllt die Anforderungen gemäß IEC/EN 60825-1:2014 für ein Produkt der <b>Laserklasse 1</b> sowie die Bestimmungen gemäß U.S. 21 CFR 1040.10 mit den Abweichungen entsprechend der Laser Notice No. 56 vom 08.05.2019. ↪ Beachten Sie die geltenden gesetzlichen und örtlichen Laserschutzbestimmungen. ↪ Eingriffe und Veränderungen am Gerät sind nicht zulässig. Das Gerät enthält keine durch den Benutzer einzustellenden oder zu wartenden Teile. Eine Reparatur darf ausschließlich von Leuze electronic GmbH + Co. KG durchgeführt werden.

## Zubehör

### Anschlussstechnik - Anschlussleitungen

	Art.-Nr.	Bezeichnung	Artikel	Beschreibung
	50135243	KD PB-M12-4A-P3-050	Anschlussleitung	Applikation: Öl-/Schmiermittelbeständig Geeignet für Schnittstelle: PROFIBUS DP Anschluss 1: Rundstecker, M12, axial, female, B-kodiert, 5 -polig Rundstecker, LED: Nein Anschluss 2: offenes Ende Geschirmt: Ja Leitungslänge: 5.000 mm Werkstoff Mantel: PUR
	50132079	KD U-M12-5A-V1-050	Anschlussleitung	Applikation: Chemikalienbeständig Anschluss 1: Rundstecker, M12, axial, female, A-kodiert, 5 -polig Rundstecker, LED: Nein Anschluss 2: offenes Ende Geschirmt: Nein Leitungslänge: 5.000 mm Werkstoff Mantel: PVC


## Zubehör

	Art.-Nr.	Bezeichnung	Artikel	Beschreibung
	50135248	KS PB-M12-4A-P3-050	Anschlussleitung	Applikation: Öl-/Schmiermittelbeständig Geeignet für Schnittstelle: PROFIBUS DP Anschluss 1: Rundstecker, M12, axial, male, B-kodiert, 5 -polig Rundstecker, LED: Nein Anschluss 2: offenes Ende Geschirmt: Ja Leitungslänge: 5.000 mm Werkstoff Mantel: PUR


## Anschlussstechnik - Verbindungsleitungen

	Art.-Nr.	Bezeichnung	Artikel	Beschreibung
	50135253	KDS PB-M12-4A-M12-4A-P3-020	Verbindungsleitung	Applikation: Öl-/Schmiermittelbeständig Geeignet für Schnittstelle: PROFIBUS DP Anschluss 1: Rundstecker, M12, axial, female, B-kodiert, 5 -polig Anschluss 2: Rundstecker, M12, axial, male, B-kodiert, 5 -polig Geschirmt: Ja Leitungslänge: 2.000 mm Werkstoff Mantel: PUR
	50135255	KDS PB-M12-4A-M12-4A-P3-100	Verbindungsleitung	Applikation: Öl-/Schmiermittelbeständig Geeignet für Schnittstelle: PROFIBUS DP Anschluss 1: Rundstecker, M12, axial, female, B-kodiert, 5 -polig Anschluss 2: Rundstecker, M12, axial, male, B-kodiert, 4 -polig Geschirmt: Ja Leitungslänge: 10.000 mm Werkstoff Mantel: PUR


## Anschlussstechnik - Steckverbinder

	Art.-Nr.	Bezeichnung	Artikel	Beschreibung
	50020501	KD 095-5A	Leitungsdose	Anschluss: Rundstecker, M12, axial, female, A-kodiert, 5 -polig

## Anschlussstechnik - Abschlusswiderstände

	Art.-Nr.	Bezeichnung	Artikel	Beschreibung
	50038539	TS 02-4-SA	Terminierungsstecker	Geeignet für: MultiNet Plus, PROFIBUS DP Funktion: Busterminierung Anschluss 1: Rundstecker, M12, axial, male, B-kodiert, 4 -polig

## Anschlussstechnik - Anschlussboxen


	Art.-Nr.	Bezeichnung	Artikel	Beschreibung
	50116465 *	MK 304	Anschlussteil	Geeignet für: BCL 304i, BPS 304i Anzahl Anschlüsse: 4 St. Anschluss: Klemme

## Zubehör

	Art.-Nr.	Bezeichnung	Artikel	Beschreibung
	50116470 *	MS 304	Anschlussstück	Geeignet für: BCL 304i, BPS 304i Anzahl Anschlüsse: 4 St. Anschluss: Rundstecker, M12

\* Notwendiges Zubehör, bitte separat bestellen

## Befestigungstechnik - Rundstangenbefestigungen

	Art.-Nr.	Bezeichnung	Artikel	Beschreibung
	50027375	BT 56	Befestigungsteil	Funktionen: Statische Anwendungen Ausführung des Befestigungsteils: Montagesystem Befestigung, anlagenseitig: für Rundstange 16 mm, für Rundstange 18 mm, für Rundstange 20 mm Befestigung, geräteseitig: klemmbar Werkstoff: Metall Anzugsdrehmoment der Klemmbacken: 8 N·m


## Befestigungstechnik - Sonstige

	Art.-Nr.	Bezeichnung	Artikel	Beschreibung
	50124941	BTU 0300M-W	Befestigungsteil	Befestigung, anlagenseitig: Durchgangsbefestigung Befestigung, geräteseitig: klemmbar, für M4-Schrauben geeignet, Nut-Montage Werkstoff: Metall Schwingungsdämpfung: Nein

## Barcodeband

	Art.-Nr.	Bezeichnung	Artikel	Beschreibung
	50144190	BCB G40 H25 L010	Barcodeband	Abmessungen: 25 mm x 10.000 mm Rastermaß: 40 mm Werkstoff: Polyester Herstellungsverfahren Barcodeband: Digitaldruck
	50040041	BCB G40 H47 L010	Barcodeband	Abmessungen: 47 mm x 10.000 mm Rastermaß: 40 mm Werkstoff: Polyester Herstellungsverfahren Barcodeband: Digitaldruck
	50037489	BCB G40 H47 L020	Barcodeband	Abmessungen: 47 mm x 20.000 mm Rastermaß: 40 mm Herstellungsverfahren Barcodeband: Digitaldruck

## Dienstleistungen

	Art.-Nr.	Bezeichnung	Artikel	Beschreibung
	S981001	CS10-S-110	Inbetriebnahme-Unterstützung	Details: Ausführung an einem Ort nach Kundenwunsch, Dauer max. 10 Stunden. Bedingungen: Geräte und Anschlussleitungen sind bereits montiert, Preis ohne Reise- und ggf. Übernachtungskosten.

## Zubehör

	Art.-Nr.	Bezeichnung	Artikel	Beschreibung
	S981005	CS10-T-110	Produktschulung	Details: Ort und Inhalt nach Absprache, Dauer max. 10 Stunden. Bedingungen: Preis ohne Reise- und ggf. Übernachtungskosten.

### Hinweis



↪ Eine Liste mit allen verfügbaren Zubehörartikeln finden Sie auf der Webseite von Leuze im Download-Tab der Artikeldetailseite.