

## 기술 데이터 시트

## 고정식 바코드 리더

품목 번호: 50116440

BCL 348i SF 100 D



### 내용

- 기술 데이터
- 치수 도면
- 전기 연결
- 다이어그램
- 조작 및 표시
- 제품 키워드
- 참고
- 액세서리

그림과 차이가 날 수 있습니다



# 기술 데이터

## 기본 데이터

|     |          |
|-----|----------|
| 시리즈 | BCL 300i |
|-----|----------|

## 기능

|    |             |
|----|-------------|
| 기능 | AutoConfig  |
|    | AutoControl |
|    | AutoRefAct  |
|    | LED 표시등     |
|    | 조정 모드       |
|    | 참조 코드 비교    |
|    | 코드 복원 기술    |

## 특성 변수

|      |       |
|------|-------|
| MTTF | 110 년 |
|------|-------|

## 판독 데이터

|                    |                      |
|--------------------|----------------------|
| 판독 가능한 코드 종류       | 2/5 인터리브             |
|                    | Codabar              |
|                    | EAN 8/13             |
|                    | GS1 Databar Expanded |
|                    | GS1 Databar Limited  |
|                    | GS1 데이터 바, 전방향       |
|                    | UPC                  |
|                    | 코드 128               |
|                    | 코드 39                |
|                    | 코드 93                |
| 스캔 속도, 일반          | 1,000 scans/s        |
| 리딩 게이트당 바코드, 최대 개수 | 64 개수                |

## 광학 데이터

|                      |                        |
|----------------------|------------------------|
| 판독 거리                | 70 ... 445 mm          |
| 광원                   | 레이저, 적색                |
| 파장 길이                | 655 nm                 |
| 레이저 등급               | 1, IEC/EN 60825-1:2014 |
| 송신 신호 형태             | 연속적                    |
| 사용 가능한 개방각(판독 영역 개방) | 60 °                   |
| 모듈 크기                | 0.3 ... 0.5 mm         |
| 판독 기술                | 편향 미러가 있는 라인 스캐너       |
| 빔 편광                 | 회전식 다각형 휠 + 편향 미러 이용   |
| 광빔 방출                | 편향 미러가 있는 측면           |

## 전기 데이터

|                         |                 |
|-------------------------|-----------------|
| 보호 회로                   | 극점 보호           |
| <b>성능 데이터</b>           |                 |
| 공급 전압 접점 U <sub>B</sub> | 18 ... 30 V, DC |
| 소비 전력, 최대               | 4.5 W           |
| <b>선택적 입/출력부</b>        |                 |
| 최대 출력 전류                | 60 mA           |
| 선택적 입/출력부 개수            | 2 개수            |
| 입력 전류, 최대               | 8 mA            |

## 인터페이스

|    |          |
|----|----------|
| 종류 | PROFINET |
|----|----------|

## Profinet

|                   |             |
|-------------------|-------------|
| 기능                | 진행          |
| Conformance Class | B           |
| 로그                | PROFINET RT |
| 스위치 기능            | 내장          |
| 전송 속도             | 100Mbit/s   |
|                   | 10Mbit/s    |

## 서비스 인터페이스

|            |                     |
|------------|---------------------|
| 종류         | USB 2.0             |
| <b>USB</b> |                     |
| 기능         | 서비스                 |
|            | 소프트웨어를 이용한 설정/매개변수화 |

## 연결

|             |   |
|-------------|---|
| 연결          | 1 개수                                    |
| <b>연결 1</b> |   |
| 기능          | BUS IN                                  |
|             | BUS OUT                                 |
|             | PWR / SW IN / OUT                       |
|             | 데이터 인터페이스                               |
|             | 서비스 인터페이스                               |
|             | 장치와 연결                                  |
| 연결부 종류      | 커넥터 스트립, 장치의 시운전 시 반드시 연결 유닛을 사용해야 합니다. |
| 핀 개수        | 32 핀                                    |
| 유형          | Male                                    |

## 기술 데이터

|                  |                        |
|------------------|------------------------|
| 디자인              | 사각형(큐빅)                |
| 치수(너비 x 높이 x 길이) | 103 mm x 44 mm x 96 mm |
| 하우징 재료           | 금속                     |
| 금속 하우징           | 알루미늄 다이 캐스팅            |
| 렌즈 커버 재료         | 유리                     |
| 순중량              | 350 g                  |
| 하우징 색상           | 은색                     |
|                  | 적색                     |
| 고정 방식            | 더브테일 홈                 |
|                  | 뒷면 고정                  |
|                  | 추가 고정 부품을 사용해야 함       |

## 조작 및 표시

|             |                          |
|-------------|--------------------------|
| 표시 방식       | LED                      |
|             | 단색 그래픽 디스플레이 128 x 32 픽셀 |
| LED 개수      | 2 개수                     |
| 설정/매개변수화 방식 | 웹브라우저 이용                 |
| 파라미터 세팅     | 버튼                       |

## 환경 데이터

|                |               |
|----------------|---------------|
| 작동 시 주변 온도     | 0 ... 40 °C   |
| 보관 시 주변 온도     | -20 ... 70 °C |
| 상대 습도(응축되지 않음) | 0 ... 90 %    |

# 기술 데이터

## 인증

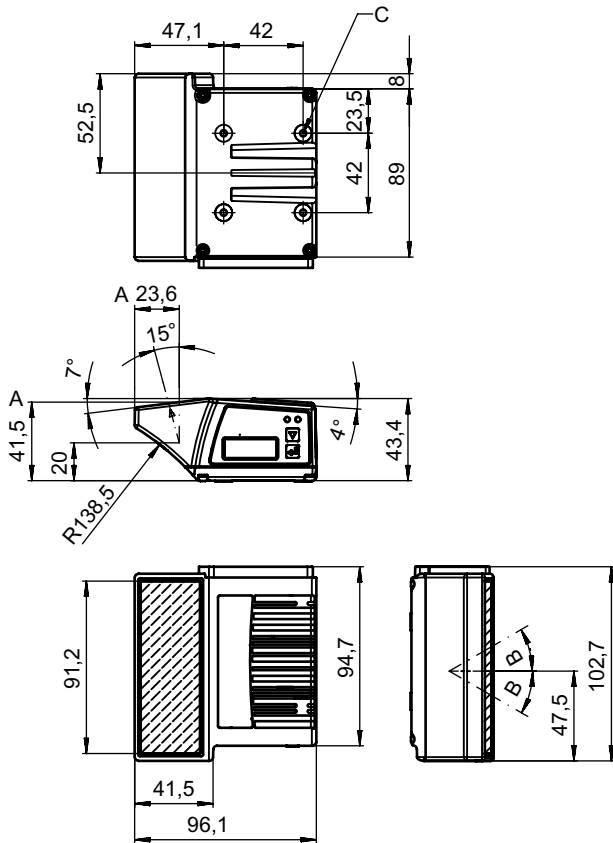
|                     |                                      |
|---------------------|--------------------------------------|
| 보호 등급               | IP 65                                |
| 보호 등급               | III                                  |
| 인증                  | c UL US                              |
| 규정에 따른 EMV 테스트 방식   | EN 55022<br>EN 61000-4-2, -3, -4, -6 |
| 규정에 따른 충격 테스트 방식    | IEC 60068-2-27, Test Ea              |
| 규정에 따른 연속 충격 테스트 방식 | IEC 60068-2-29, Test Eb              |
| 규정에 따른 진동 테스트 방식    | IEC 60068-2-6, Test Fc               |

## 분류

|              |          |
|--------------|----------|
| HS 번호        | 84719000 |
| ECLASS 5.1.4 | 27280102 |
| ECLASS 8.0   | 27280102 |
| ECLASS 9.0   | 27280102 |
| ECLASS 10.0  | 27280102 |
| ECLASS 11.0  | 27280102 |
| ECLASS 12.0  | 27280102 |
| ETIM 5.0     | EC002550 |
| ETIM 6.0     | EC002550 |
| ETIM 7.0     | EC002550 |

# 치수 도면

전체 치수 정보(mm)



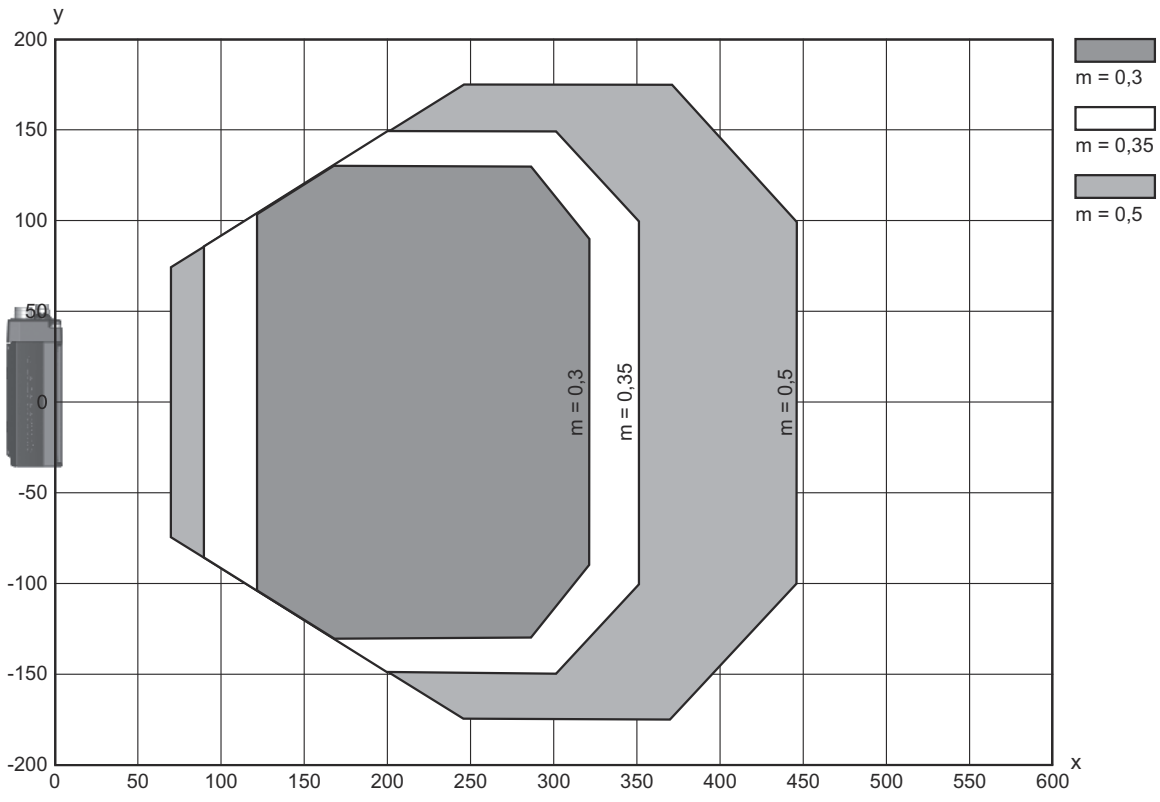
# 전기 연결

## 연결 1

|        |  |
|--------|--|
| 기능     | BUS IN<br>BUS OUT<br>PWR / SW IN / OUT<br>데이터 인터페이스<br>서비스 인터페이스<br>장치와 연결 |
| 연결부 종류 | 커넥터 스트립  |
| 연결부 종류 | 장치의 시운전 시 반드시 연결 유닛을 사용해야 합니다.   |
| 핀 개수   | 32 핀   |
| 유형     | Male   |

# 다이아그램

## 판독 필드 커브



x 판독 필드 간격[mm]  
y 판독 필드 너비[mm]

# 조작 및 표시

| LED   | 디스플레이                  | 의미            |
|-------|------------------------|---------------|
| 1 PWR | 녹색 깜빡임                 | 장치 OK, 초기화 단계 |
|       | 녹색, 연속 점등              | 장치 OK         |
|       | 녹색 잠시 OFF - ON         | 판독 완료         |
|       | 녹색 잠시 OFF - 잠시 적색 - ON | 판독 실패         |
|       | 주황색, 연속 점등             | 서비스 모드        |

## 조작 및 표시

| LED   | 디스플레이     | 의미            |
|-------|-----------|---------------|
| 1 PWR | 적색 깜빡임    | 장치 OK, 경고 설정됨 |
|       | 적색, 연속 점등 | 오류, 장치 오류     |
| 2 BUS | 녹색 깜빡임    | 초기화           |
|       | 녹색, 연속 점등 | 버스 작동 ok      |
|       | 적색 깜빡임    | 통신 오류         |
|       | 적색, 연속 점등 | 버스 오류         |

## 제품 키워드

제품 명칭: BCL XXXX YYZ AAA BB CCCC

|      |  |
|------|--|
| BCL  | <b>작동 원리</b><br>BCL: 바코드 판독기   |
| XXXX | <b>시리즈/인터페이스(통합 필드버스 기술)</b><br>300i: RS 232 / RS 422(독립형)<br>301i: RS 485(multiNet 슬레이브)<br>304i: PROFIBUS DP<br>308i: 이더넷 TCP/IP, UDP<br>338i: EtherCAT<br>348i: PROFINET RT<br>358i: 이더넷/IP |
| YY   | <b>스캔 원리</b><br>S: 라인 스캐너(싱글 라인)<br>R1: 라인 스캐너(래스터)<br>O: 오실레이팅 미러 타입 스캐너(Oscillating Mirror)  |
| Z    | <b>광학장치</b><br>N: 고밀도(근거리)<br>M: 중밀도(중간 거리)<br>F: 저밀도(원거리)<br>L: 장거리(매우 먼 거리)<br>J: 잉크 제트(애플리케이션에 따름)  |
| AAA  | <b>빔 방향</b><br>100: 측면<br>102: 앞쪽  |
| BB   | <b>추가 장비</b><br>D: 디스플레이 장착<br>H: 히터 포함<br>DH: 디스플레이 및 히터 장착<br>P: 플라스틱 방출 창   |
| CCCC | <b>기능</b><br>F007: 프로세스 데이터의 데이터 구조가 최적화됨  |

### 참고

|  |   |
|--|---|
|  | 제공되는 모든 장치 유형 목록은 로이체의 웹 사이트 <a href="http://www.leuze.com">www.leuze.com</a> 을 참조하십시오. |
|--|---|

## 참고

|                         |   |
|-------------------------|---|
| <b>용도에 맞게 사용해야 합니다!</b> |   |
|                         | 이 제품은 안전 센서가 아니며 사람을 보호하는 장치가 아닙니다.<br>자격이 있는 사람만 제품을 작동해야 합니다.<br>반드시 규정에 맞게 제품을 사용하십시오. |

# 참고

**! 주의! 레이저 빔 - 레이저 등급 1**



장치는 레이저 등급 1 제품의 IEC/EN 60825-1:2014에 따른 요구사항과 U.S. 21 CFR 1040.10에 따른 규정뿐 아니라 2019년 5월 8일자 Laser Notice No. 56에 따른 차이점도 충족합니다.

해당 지역에 유효한 레이저 안전 법규에 유의하십시오.

장치 개입 및 변경은 허용되지 않습니다.  
장치에는 사용자가 조정하거나 정비할 부품이 포함되어 있지 않습니다.  
수리는 Leuze electronic GmbH + Co. KG만 실행할 수 있습니다.

## 액세서리

### 연결 기술 - 연결 케이블

|  | 품목 번호    | 명칭                  | 품목     | 설명   |
|--|----------|---------------------|--------|--|
|  | 50132079 | KD U-M12-5A-V1-050  | 연결 케이블 | 연결 1: 원형 커넥터, M12, 액시얼, 암, A-코딩됨, 5 핀<br>연결 2: 열려 있는 끝부분<br>차폐됨: 아니요<br>케이블 길이: 5,000 mm<br>덮개 재료: PVC                     |
|  | 50135074 | KS ET-M12-4A-P7-050 | 연결 케이블 | 인터페이스에 적합함: 이더넷<br>연결 1: 원형 커넥터, M12, 액시얼, Male, D-코딩됨, 4 핀<br>연결 2: 열려 있는 끝부분<br>차폐됨: 예<br>케이블 길이: 5,000 mm<br>덮개 재료: PUR |

### 연결 기술 - 중간 케이블

|  | 품목 번호    | 명칭                          | 품목      | 설명  |
|--|----------|-----------------------------|---------|---|
|  | 50117011 | KB USB A - USB miniB        | 서비스 케이블 | 인터페이스에 적합함: USB<br>연결 1: USB<br>연결 2: USB<br>차폐됨: 예<br>케이블 길이: 1,500 mm<br>덮개 재료: PVC   |
|  | 50137078 | KSS ET-M12-4A-M12-4A-P7-050 | 중간 케이블  | 인터페이스에 적합함: 이더넷<br>연결 1: 원형 커넥터, M12, 액시얼, Male, D-코딩됨, 4 핀<br>연결 2: 원형 커넥터, M12, 액시얼, Male, D-코딩됨, 4 핀<br>차폐됨: 예<br>케이블 길이: 5,000 mm<br>덮개 재료: PUR |
|  | 50135081 | KSS ET-M12-4A-RJ45-A-P7-050 | 중간 케이블  | 인터페이스에 적합함: 이더넷<br>연결 1: 원형 커넥터, M12, 액시얼, Male, D-코딩됨, 4 핀<br>연결 2: RJ45<br>차폐됨: 예<br>케이블 길이: 5,000 mm<br>덮개 재료: PUR                               |

## 액세서리

### 연결 기술 - 정션 박스

|  | 품목 번호      | 명칭         | 품목    | 설명  |
|--|------------|------------|-------|---|
|  | 50131256 * | ME 348 103 | 연결 부품 | 적합한 적용 대상: BCL 348i<br>인터페이스에 적합함: PROFINET<br>연결: 4 개수원형 커넥터가 있는 케이블, M12, 900 mm  |
|  | 50131259 * | ME 348 104 | 연결 부품 | 적합한 적용 대상: BCL 348i<br>인터페이스에 적합함: PROFINET<br>연결: 원형 커넥터가 있는 케이블 5 개수, M12, 900 mm |
|  | 50131258 * | ME 348 214 | 연결 부품 | 적합한 적용 대상: BCL 348i<br>인터페이스에 적합함: PROFINET<br>연결: 5 개수원형 커넥터가 있는 케이블, M12, 600 mm  |
|  | 50116467 * | MK 348     | 연결 부품 | 적합한 적용 대상: BCL 348i, BPS 348i<br>인터페이스에 적합함: PROFINET<br>연결: 4 개수단자                 |
|  | 50116471 * | MS 348     | 연결 부품 | 적합한 적용 대상: BCL 348i, BPS 348i<br>인터페이스에 적합함: PROFINET<br>연결: 4 개수원형 커넥터, M12        |

\* 필요한 액세서리, 별도 주문

### 고정 기술 - 고정 받침대

|  | 품목 번호    | 명칭       | 품목    | 설명  |
|--|----------|----------|-------|---|
|  | 50121433 | BT 300 W | 고정 부품 | 고정 부품 모델: L자형 브래킷<br>마운팅, 시스템 축: 통로 마운팅으로<br>마운팅, 장치 축: 나사 조립 가능<br>고정 부품 종류: 조정 가능<br>재료: 금속 |

### 고정 기술 - 원형 로드 마운트

|  | 품목 번호    | 명칭        | 품목    | 설명   |
|--|----------|-----------|-------|--|
|  | 50121435 | BT 56 - 1 | 고정 부품 | 기능: 정적 애플리케이션<br>고정 부품 모델: 설치 시스템<br>마운팅, 시스템 축: 원형 로드 12mm용, 원형 로드 14mm용, 원형 로드 16mm용<br>마운팅, 장치 축: 클램핑 가능<br>재료: 금속<br>클램핑 조의 조임 토크: 8 N·m |

# 액세서리

## 고정 기술 - 기타

|  | 품목 번호    | 명칭          | 품목    | 설명   |
|--|----------|-------------|-------|--|
|  | 50124941 | BTU 0300M-W | 고정 부품 | 마운팅, 시스템 측: 통로 마운팅으로<br>마운팅, 장치 측: 클램핑 가능, M4 나사에 적합, 슬롯 마운팅<br>재료: 금속 |

## 기본 사용을 위한 반사 테이프

|  | 품목 번호    | 명칭              | 품목     | 설명   |
|--|----------|-----------------|--------|--|
|  | 50106119 | REF 4-A-100x100 | 반사 테이프 | 디자인: 장방형<br>반사면: 100 mm x 100 mm<br>재료: 플라스틱<br>재료 화학 성분 표시: PMMA<br>고정: 접착식 |

## 서비스

|  | 품목 번호   | 명칭         | 품목     | 설명  |
|--|---------|------------|--------|---|
|  | S981020 | CS30-E-212 | 시간급    | 세부사항: 애플리케이션 데이터 편집, 적합한 센서 선택 및 제안, 마운팅 스케치로 도면 작성.<br>조건: 작성 완료한 설문지 또는 어플리케이션 설명이 있는 프로젝트 명세서 존재합니다.<br>제한사항: 소요 비용에 따른 별도 출장 및 숙박 경비.                     |
|  | S981014 | CS30-S-110 | 시운전 지원 | 세부사항: 고객이 원하는 장소에서 실행, 최대 10시간 소요.<br>조건: 장치 및 연결 케이블이 이미 설치되어 있음, 출장 및 경우에 따라 숙박 경비를 제외한 금액.<br>제한사항: 기계(설치) 및 전기(배선) 작업 미실행, 주변의 외부 구성품 미변경(장착, 배선, 프로그래밍). |
|  | S981019 | CS30-T-110 | 제품 교육  | 세부사항: 상담 후 장소 및 내용 결정, 최대 10시간 소요.<br>조건: 출장 및 경우에 따라 숙박 경비를 제외한 금액.<br>제한사항: 소요 비용에 따른 별도 출장 및 숙박 경비.  |
|  | S981021 | CS30-V-212 | 시간급    | 세부사항: 검사 보고서를 작성하여 REA 평가, 코드 품질 평가.<br>조건: 원본 바코드는 클라이언트가 제공합니다.   |



## 액세서리

### 참고



제공되는 모든 액세서리 품목의 목록은 로이체 웹 사이트에서 품목 세부사항 페이지의 다운로드 탭을 참조하십시오.