

Hoja técnica

Objetivo

Código: 50148542

Lens S-M12-4F8

Contenido

- Datos técnicos
- Dibujos acotados
- Diagramas



La figura puede variar

Datos técnicos

Datos básicos

Apropiado para	DCR 1048i IVS 1048i
----------------	------------------------

Datos ópticos

Zona de trabajo	45 ... 150 mm
Distancia focal	3,6 mm
Conexión de objetivo	S-Mount
Relación de diafragma (F)	8
Tipo de diafragma	Fijo
Longitud de onda	400 ... 950 nm
Resolución	5 megapíxeles
Tamaño del sensor	1 / 2,5"
Plano principal, en el lado del objeto	16,642 mm
Plano principal, en el lado de la imagen	3,59 mm
Ángulo de apertura, en el lado del objeto	55,44 °
Ángulo de apertura, en el lado de la imagen	9,77 °

Nota Debido al gran ángulo de apertura, el objetivo no se puede utilizar con una cubierta de protección. El índice de protección del sensor sin cubierta de protección es IP40.

Datos mecánicos

Diseño	Cilíndrico
Tamaño de rosca	M12 x 0,5 mm
Recubrimiento	Recubrimiento de filtro IR-Cut
Color de carcasa	Negro

Datos ambientales

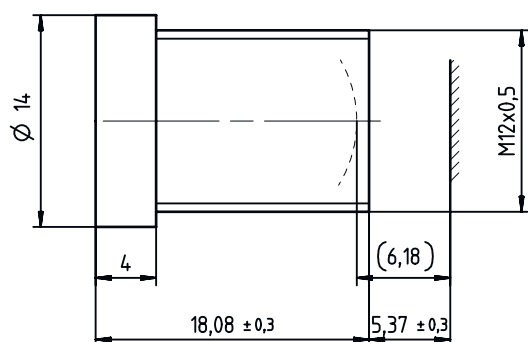
Temperatura ambiente en servicio	-20 ... 60 °C
----------------------------------	---------------

Clasificación

Número de arancel	90021900
ECLASS 5.1.4	27310203
ECLASS 8.0	27310203
ECLASS 9.0	27310203
ECLASS 10.0	27273603
ECLASS 11.0	27273603
ECLASS 12.0	27273603
ECLASS 13.0	27273603
ECLASS 14.0	27273603
ETIM 5.0	EC002498
ETIM 6.0	EC003015
ETIM 7.0	EC003015
ETIM 8.0	EC003015
ETIM 9.0	EC003015

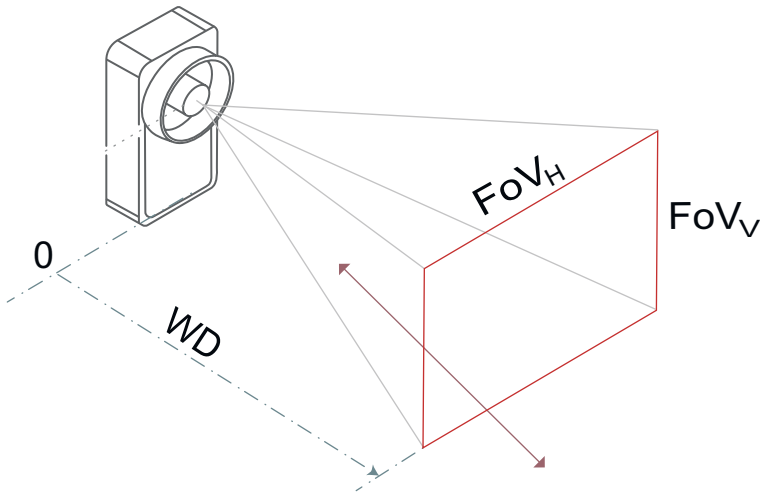
Dibujos acotados

Todas las medidas en milímetros



Diagramas

Profundidad de campo y campo visual



Profundidad de campo

A	B	C
45	47	79
55	53	98
65	59	120
70	62	132
80	67	158
90	72	189
100	76	225
110	81	267
120	85	318
130	89	381
140	92	460
150	96	563

A Distancia de trabajo WD [mm]
 B Corta distancia
 C Larga distancia

- La profundidad de campo DoF (en inglés: depth of field) es el rango en cual el objeto se puede alejar o acercar a la cámara sin aparecer desenfocado.
- La profundidad de campo depende del diafragma, de la distancia hacia el objeto de comprobación, de la distancia focal del objetivo y del tamaño de píxeles de la cámara.
- Por favor, tenga en cuenta: En el cálculo, se usa el doble del tamaño de píxel como el desenfoque permitido.

Ejemplo: El objeto debe tener un rango de 76 a 225 mm
 WD = 100 en la distancia de trabajo (WD).
 mm

Campo visual / Field of view (FoV)

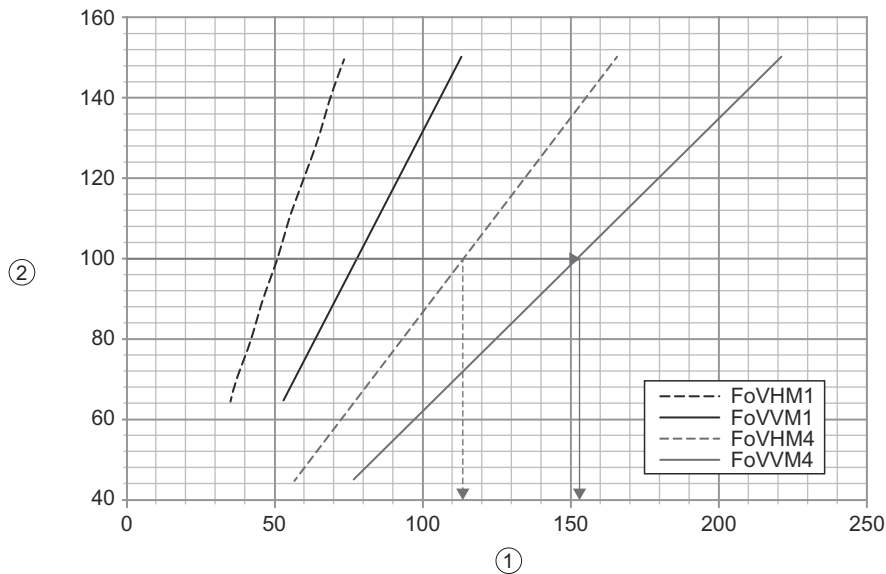
A	B		C	
	FoV _H	FoV _V	FoV _H	FoV _V
45			77	57
55			90	68
65	53	35	104	78
70	57	37	111	83
80	64	42	125	94
90	71	46	139	104
100	78	51	152	114
110	85	55	166	125
120	92	60	180	135
130	99	65	194	145
140	106	69	208	156
150	113	74	221	166

A Distancia de trabajo WD [mm]
 B Modelos con resolución baja (-M1)
 C Modelos con resolución alta (-M4)

- El campo visual (FoV) es el rango que el sensor puede capturar de su entorno.
- Depende del tamaño y de la resolución del lector CCD, de la distancia focal y de la distancia del sensor hacia el objeto.

Ejemplo: EL campo visual (FoV) es de 78 x 58 mm para
 WD = 100 equipos de baja resolución (-M1) y de 152 x
 mm 114 mm para equipos de alta resolución (-M4).

Diagramas



- 1 Dimensiones [mm]
- 2 Distancia de trabajo WD [mm]

Tamaño de módulo [mm]

A	B	C
45	0,1	0,15
55	0,15	0,2
65	0,15	0,2
70	0,15	0,25
80	0,2	0,25
90	0,2	0,3
100	0,2	0,3
110	0,25	0,35
120	0,25	0,35
130	0,3	0,4
140	0,3	0,5
150	0,3	0,5

- A Distancia de trabajo WD [mm]
- B Códigos de barras
- C Códigos 2D