

Hoja técnica

Set de soportes

Código: 560340

BT-SET-240BC

Contenido

- Datos técnicos
- Dibujos acotados



La figura puede variar

Datos técnicos

Datos básicos

| | |
|----------------|---|
| Apropiado para | Dispositivos de seguridad multihaz MLD 500, MLD 300 |
|----------------|---|

Datos mecánicos

| | |
|--|--------------------------|
| Tipo de fijación, del lado del sistema | Fijación pasante |
| Tipo de fijación, del lado del equipo | Puede unirse por apriete |
| Tipo de pieza de fijación | Giratorio en 240° |
| Material de la pieza de fijación | Metal |

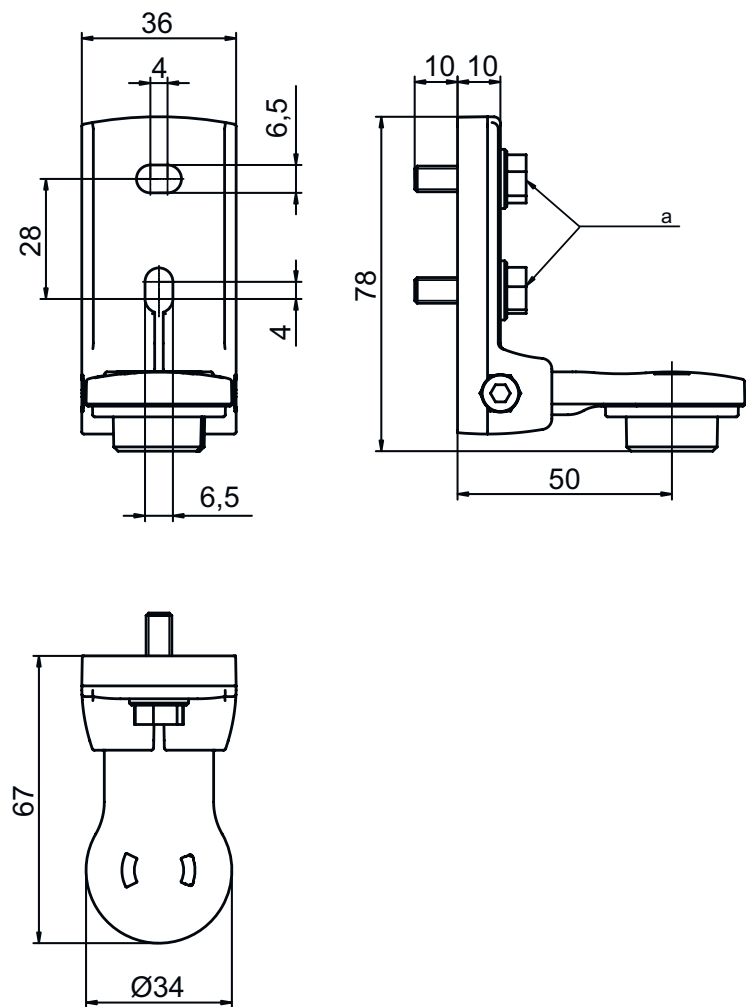
Clasificación

| | |
|-------------------|----------|
| Número de arancel | 73269098 |
| eCl@ss 5.1.4 | 27279202 |
| eCl@ss 8.0 | 27279202 |
| eCl@ss 9.0 | 27273701 |
| eCl@ss 10.0 | 27273701 |
| eCl@ss 11.0 | 27273701 |
| ETIM 5.0 | EC002498 |
| ETIM 6.0 | EC003015 |
| ETIM 7.0 | EC003015 |

Dibujos acotados

Todas las medidas en milímetros

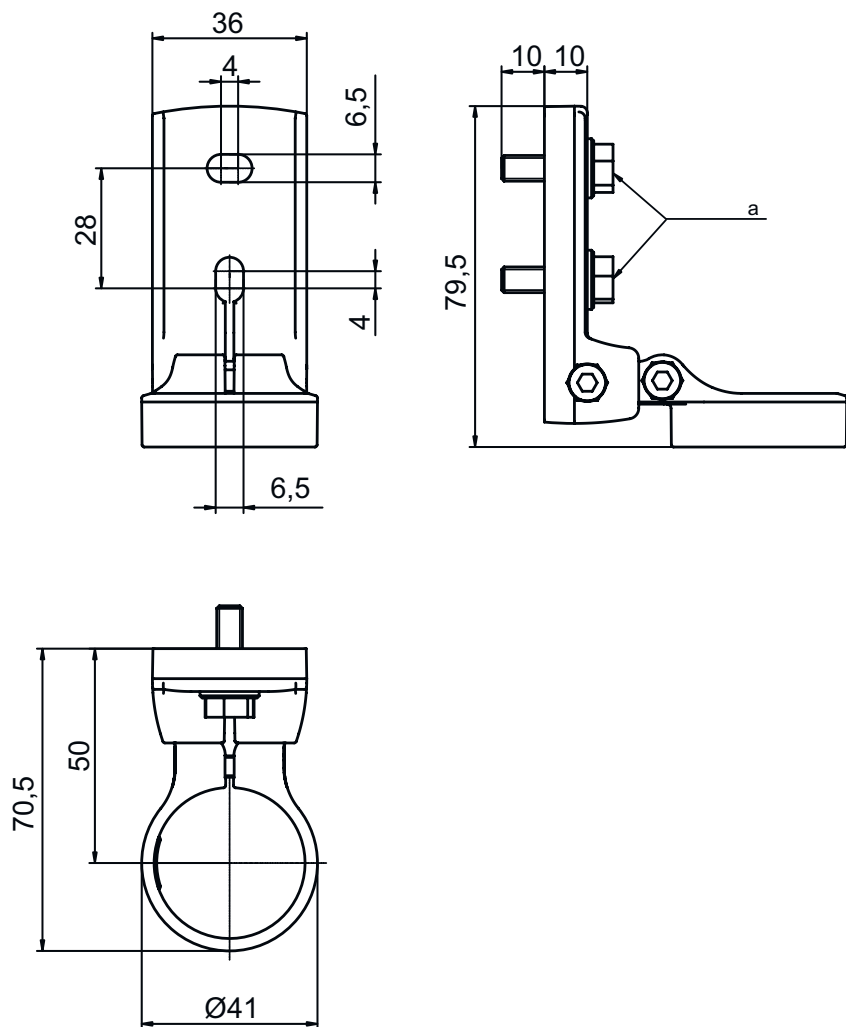
Soporte giratorio BT-SET-240B



a Tornillo M6

Dibujos acotados

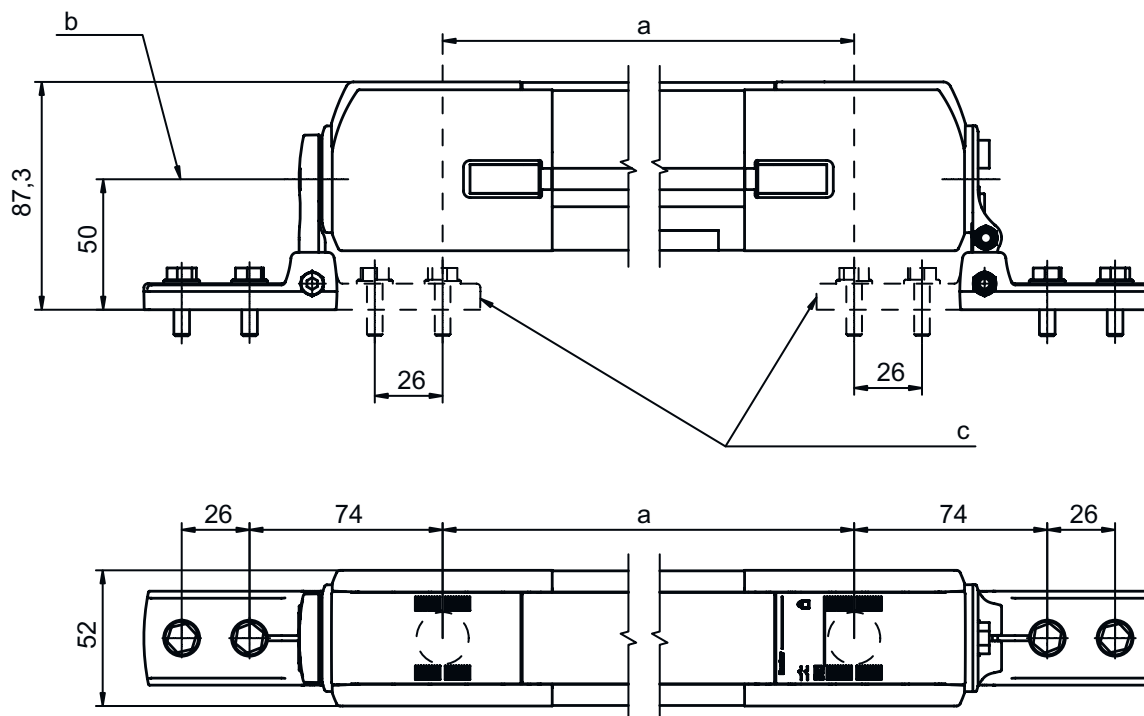
Soporte giratorio BT-SET-240C



a Tornillo M6

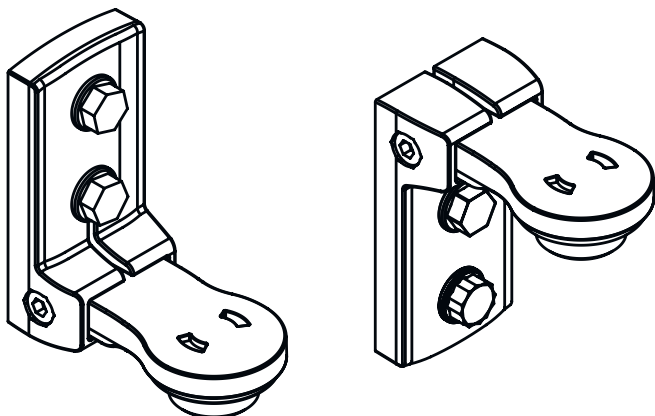
Dibujos acotados

Medidas de montaje



- a Distancia entre haces
- b Eje pivotante
- c Variante de fijación alternativa

Variantes de fijación



Dibujos acotados

Variantes de fijación

