

## Hoja técnica

### Set de soportes

Código: 540350

BT-SET-240BC-E

#### Contenido

- Datos técnicos
- Dibujos acotados



La figura puede variar

## Datos técnicos

### Datos básicos

Apropiado para	Dispositivos de seguridad multihaz MLD 500, MLD 300
----------------	-----------------------------------------------------

### Datos mecánicos

Tipo de fijación, del lado del sistema	Fijación pasante
Tipo de fijación, del lado del equipo	Puede unirse por apriete
Tipo de pieza de fijación	Giratorio en 240°
Material de la pieza de fijación	Metal
	Plástico

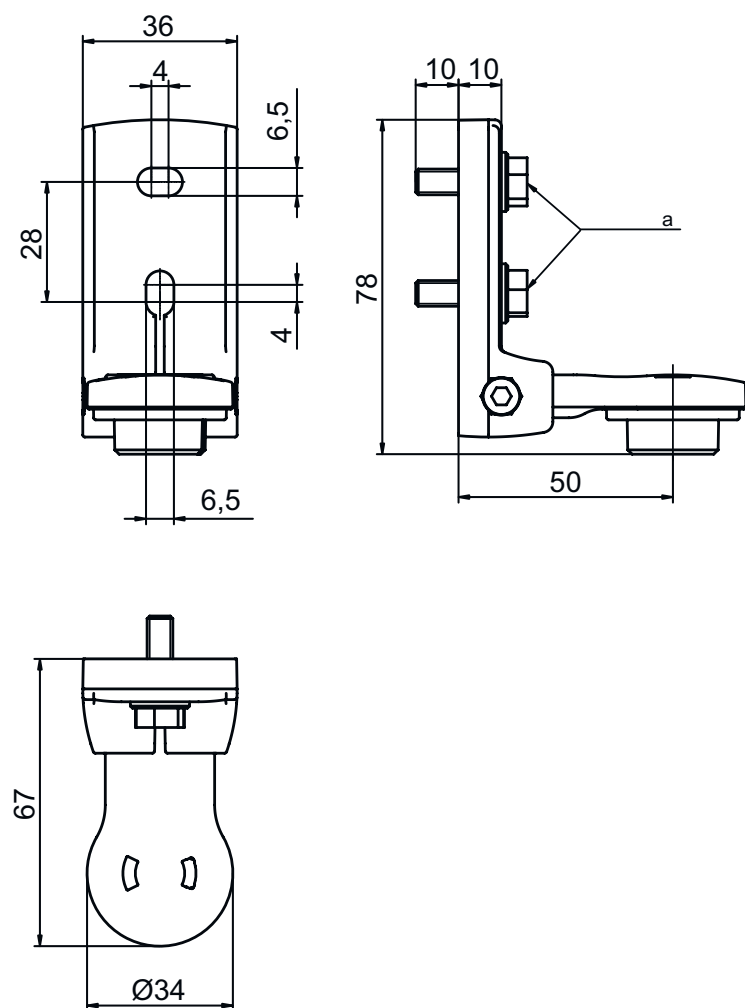
### Clasificación

Número de arancel	83024900
eCl@ss 5.1.4	27279202
eCl@ss 8.0	27279202
eCl@ss 9.0	27273701
eCl@ss 10.0	27273701
eCl@ss 11.0	27273701
ETIM 5.0	EC002498
ETIM 6.0	EC003015
ETIM 7.0	EC003015

## Dibujos acotados

Todas las medidas en milímetros

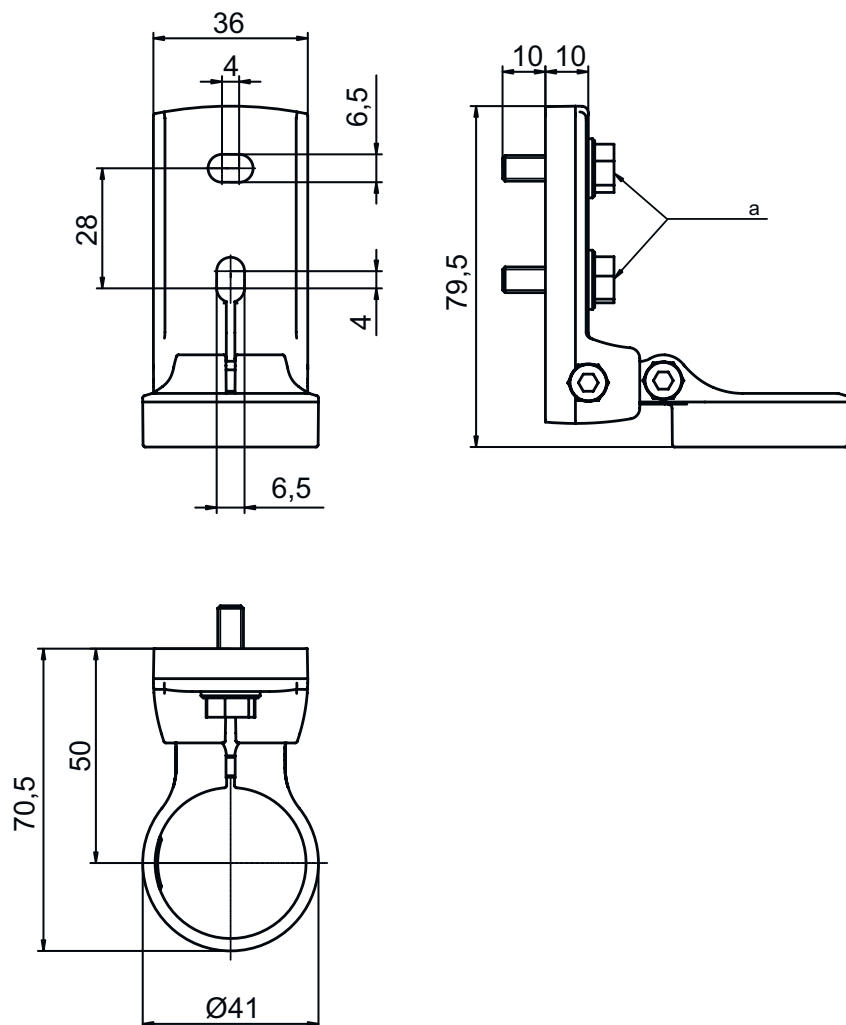
### Soporte giratorio BT-SET-240B-E



a Tornillo M6

## Dibujos acotados

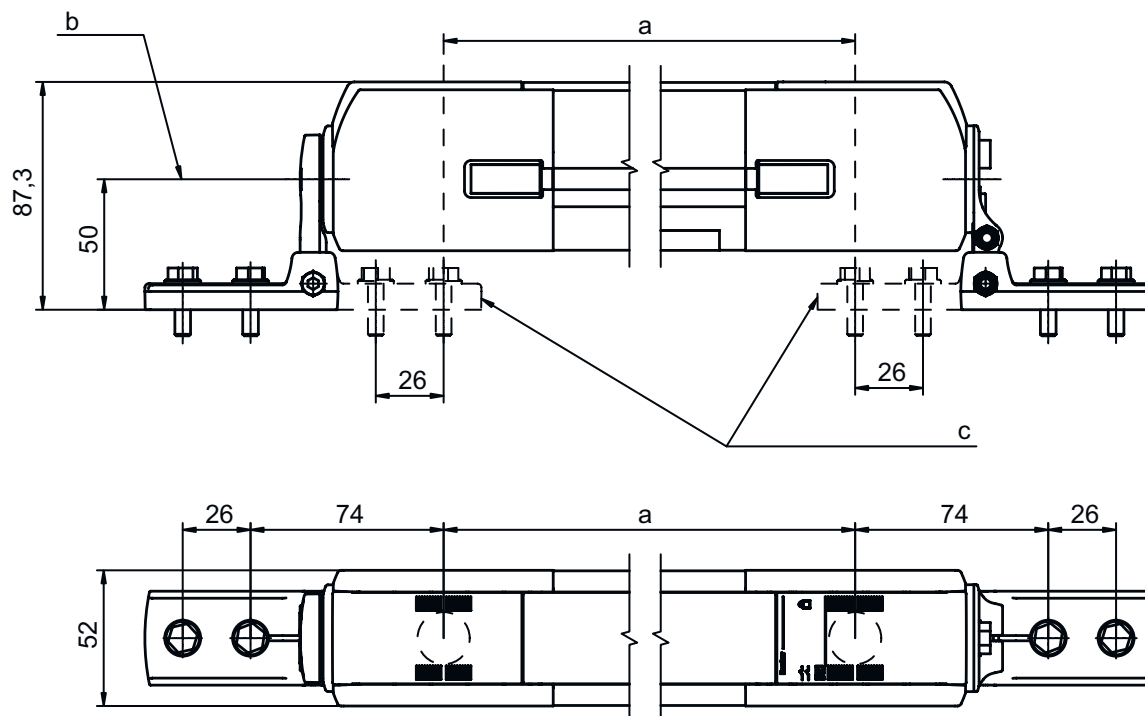
### Soporte giratorio BT-SET-240C-E



a Tornillo M6

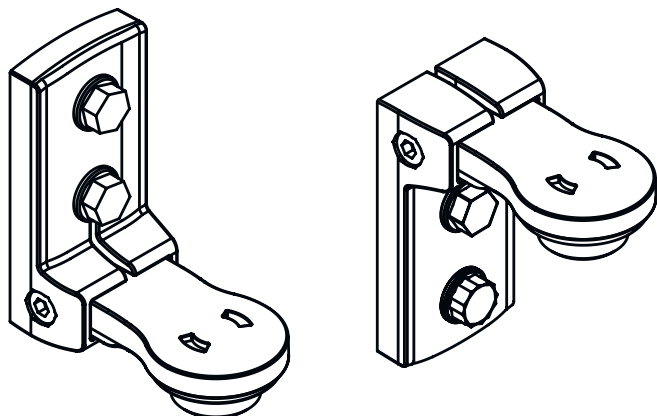
## Dibujos acotados

### Medidas de montaje



- a Distancia entre haces
- b Eje pivotante
- c Variante de fijación alternativa

### Variantes de fijación



## Dibujos acotados

Variantes de fijación

