

Fiche technique

Kit de support

Art. n°: 540350

BT-SET-240BC-E

Contenu

- Caractéristiques techniques
- Encombrement



Figure pouvant varier

Caractéristiques techniques

Données de base

Adapté pour	Barrages immatériels multifaisceaux de sécurité MLD 500, MLD 300
--------------------	--

Données mécaniques

Type de fixation, côté installation	Fixation traversante
Type de fixation, côté appareil	Serrable
Type de pièce de fixation	Pivotant 240°
Matériau de la pièce de fixation	Métallique
	Plastique

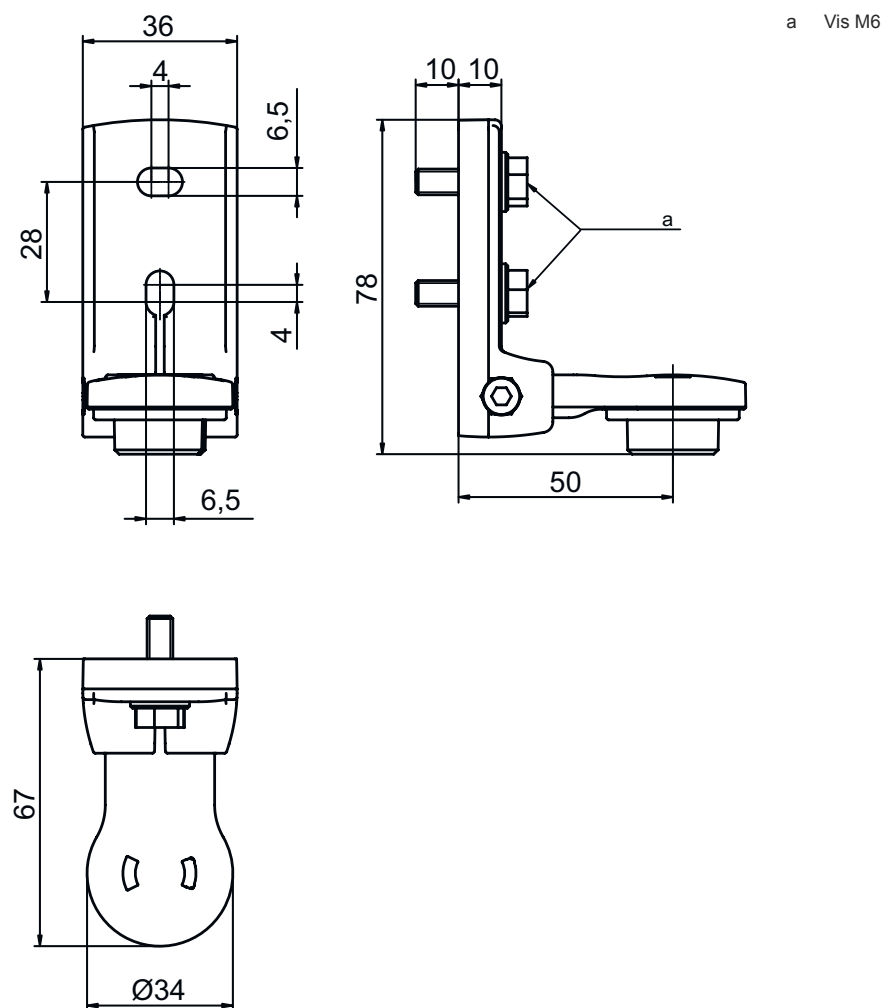
Classification

Numéro de tarif douanier	83024900
eCl@ss 5.1.4	27279202
eCl@ss 8.0	27279202
eCl@ss 9.0	27273701
eCl@ss 10.0	27273701
eCl@ss 11.0	27273701
ETIM 5.0	EC002498
ETIM 6.0	EC003015
ETIM 7.0	EC003015

Encombrement

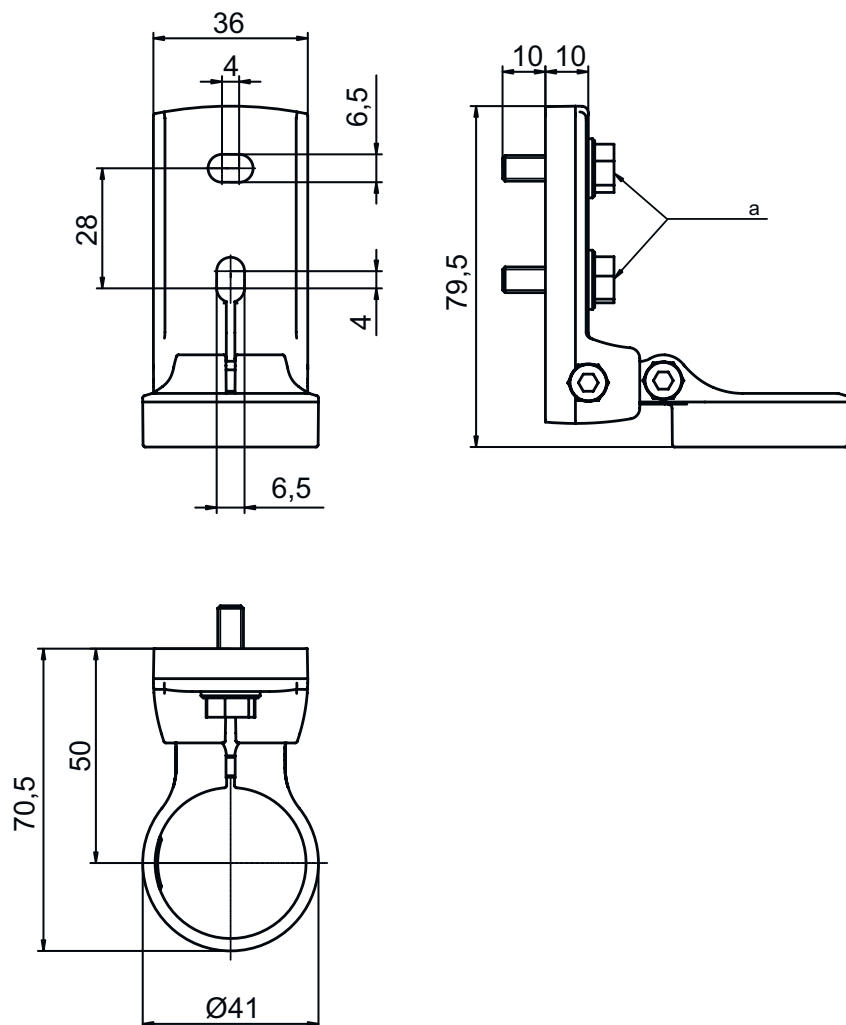
Toutes les dimensions sont en millimètres

Support tournant BT-SET-240B-E



Encombrement

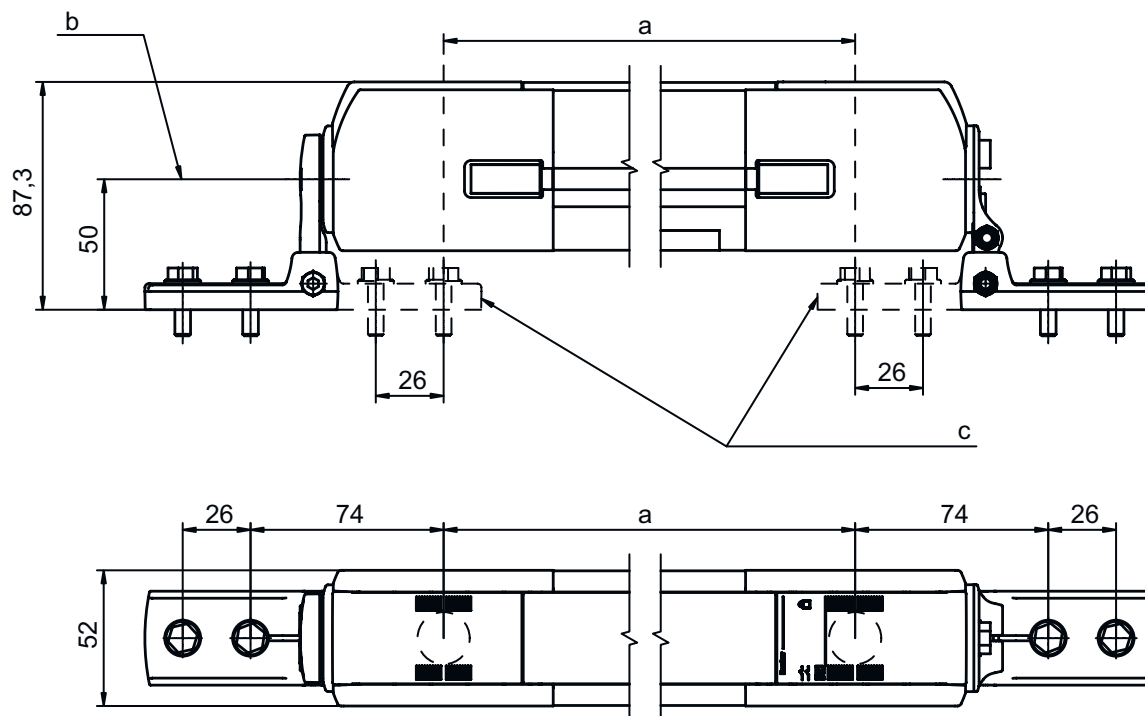
Support tournant BT-SET-240C-E



a Vis M6

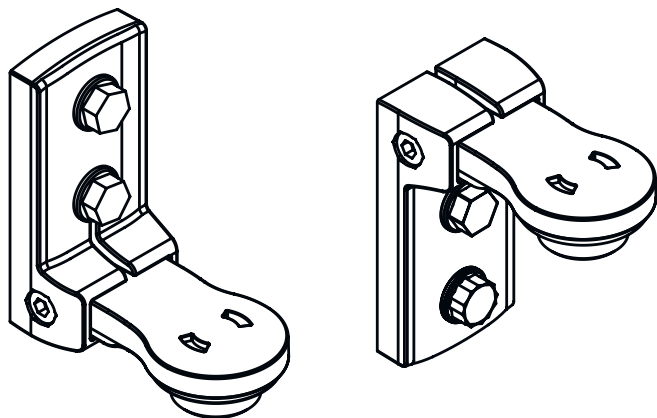
Encombrement

Dimensions de montage



- a Intervalle entre les faisceaux
- b Axe de pivotement
- c Fixation alternative

Variantes de fixation



Encombrement

Variantes de fixation

