

Hoja técnica

Emisor de fotocélula de barrera

Código: 50147129

LS36/XX



La figura puede variar

Contenido

- Datos técnicos
- Dibujos acotados
- Conexión eléctrica
- Operación e Indicación
- Receptores apropiados
- Código de producto
- Notas
- Para más información
- Accesorios



Datos técnicos

Datos básicos

Serie	36
Principio de funcionamiento	Principio unidireccional
Tipo de equipo	Emisor

Datos ópticos

Alcance efectivo	0,5 ... 80 m
Alcance efectivo	Alcance asegurado
Límite de alcance	Alcance típico
Límite de alcance	0 ... 100 m
Trayectoria del haz	Divergente
Fuente de luz	LED, Rojo
Longitud de onda	645 nm
Forma de señal de emisión	Pulsado
Grupo de LEDs	Grupo exento de riesgos (según EN 62471)

Datos eléctricos

Circuito de protección	Protección contra cortocircuito
	Protección contra polarización inversa
	Protección transitoria

Datos de potencia

Tensión de alimentación U_B	10 ... 30 V, CC, Incl. ondulación residual
Ondulación residual	0 ... 15 %, De U_B
Corriente en vacío	0 ... 20 mA

Respuesta temporal

Tiempo de inicialización	300 ms
--------------------------	--------

Conexión

Conexión 1

Función	Alimentación de tensión
Tipo de conexión	Cable
Longitud de cable	2.000 mm
Material de cubierta	PUR
Color de cable	Negro
Número de conductores	3 hilos
Sección de conductor	0,14 mm ²

Datos mecánicos

Dimensiones (An x Al x L)	20,5 mm x 76,3 mm x 44 mm
Material de carcasa	Plástico
Carcasa de plástico	PC-PBT
Material, cubierta de óptica	Plástico / PMMA
Peso neto	100 g
Color de carcasa	Negro
Tipo de fijación	Fijación pasante Mediante pieza de fijación opcional

Operación e Indicación

Tipo de indicación	LED
Número de LED	2 Unidad(es)

Datos ambientales

Temperatura ambiente en servicio	-40 ... 60 °C
Temperatura ambiente en almacén	-40 ... 70 °C

Certificaciones

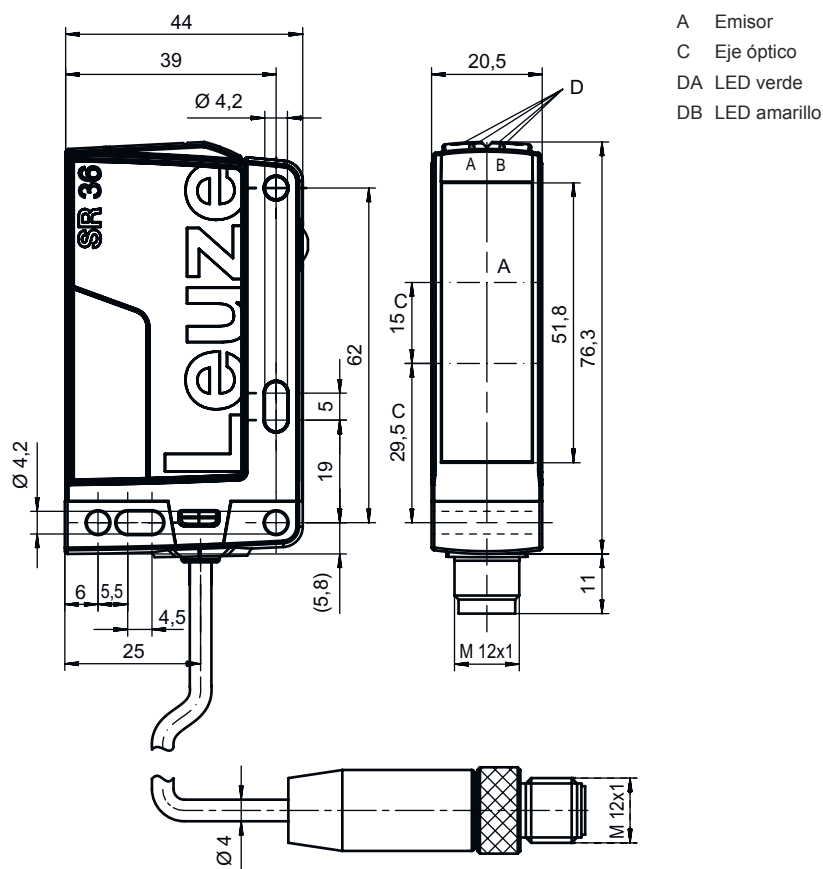
Índice de protección	IP 67
Clase de seguridad	III
Certificaciones	c UL US
Sistema de normas vigentes	IEC 60947-5-2

Clasificación

Número de arancel	85365019
ECLASS 5.1.4	27270901
ECLASS 8.0	27270901
ECLASS 9.0	27270901
ECLASS 10.0	27270901
ECLASS 11.0	27270901
ECLASS 12.0	27270901
ECLASS 13.0	27270901
ECLASS 14.0	27270901
ETIM 5.0	EC002716
ETIM 6.0	EC002716
ETIM 7.0	EC002716
ETIM 8.0	EC002716
ETIM 9.0	EC002716

Dibujos acotados

Todas las medidas en milímetros



- A Emisor
- C Eje óptico
- DA LED verde
- DB LED amarillo

Conexión eléctrica

Conexión 1

Función	Alimentación de tensión
Tipo de conexión	Cable
Longitud de cable	2.000 mm
Material de cubierta	PUR
Color de cable	Negro
Número de conductores	3 hilos
Sección de conductor	0,14 mm ²

Color de conductor

Asignación de conductores

Marrón	V+
Negro	n.c.
Azul	GND

Operación e Indicación

LED	Display	Significado
1	Verde, luz continua	Disponibilidad
2	Amarillo, luz continua	Haz emitido activo

Receptores apropiados

	Código	Denominación	Artículo	Descripción
	50147140	LE36.1/2	Receptor de fotocélula de barrera	Límite de alcance: 0 ... 100 m Tensión de alimentación: CC Salidas digitales: 1 Unidad(es) Salida 1: Transistor, NPN, De conmutación claridad Frecuencia de conmutación: 300 Hz Conexión: Cable, 2.000 mm, 3 hilos Elementos de uso: Potenciómetro de 270°
	50147138	LE36.1/4	Receptor de fotocélula de barrera	Límite de alcance: 0 ... 100 m Tensión de alimentación: CC Salidas digitales: 1 Unidad(es) Salida 1: Transistor, PNP, De conmutación claridad Frecuencia de conmutación: 300 Hz Conexión: Cable, 2.000 mm, 3 hilos Elementos de uso: Potenciómetro de 270°
	50147141	LE36.1/N	Receptor de fotocélula de barrera	Límite de alcance: 0 ... 100 m Tensión de alimentación: CC Salidas digitales: 1 Unidad(es) Salida 1: Transistor, NPN, De conmutación oscuridad Frecuencia de conmutación: 300 Hz Conexión: Cable, 2.000 mm, 3 hilos Elementos de uso: Potenciómetro de 270°
	50147139	LE36.1/P	Receptor de fotocélula de barrera	Límite de alcance: 0 ... 100 m Tensión de alimentación: CC Salidas digitales: 1 Unidad(es) Salida 1: Transistor, PNP, De conmutación oscuridad Frecuencia de conmutación: 300 Hz Conexión: Cable, 2.000 mm, 3 hilos Elementos de uso: Potenciómetro de 270°

Código de producto

Denominación del artículo: AAA36 D.E/FG-K

AAA36	Principio de funcionamiento / diseño HT36: fotocélulas autorreflexivas con supresión de fondo LS36: emisor de fotocélula de barrera LE36: receptor de fotocélula de barrera PRK36: fotocélula reflexiva con filtro de polarización
D	Tipo de luz No procede: luz roja I: luz infrarroja
E	Equipamiento No procede: estándar 1: potenciómetro de 270° D: medios despolarizantes
FG	Salida/función 2: salida de transistor NPN, de conmutación claridad N: salida de transistor NPN, de conmutación oscuridad 4: salida de transistor PNP, de conmutación claridad P: salida de transistor PNP, de conmutación oscuridad X: pin no asignado
K	Conexión eléctrica No procede: cable, longitud estándar 2000 mm, 3 conductores 200-M8: cable, longitud 200 mm con conector M8, de 4 polos, axial (conector macho) 200-M12: cable, longitud 200 mm con conector M12, de 4 polos, axial (conector macho) M12: conector M12, de 4 polos (conector macho)

Nota



Encontrará una lista con todos los tipos de equipo disponibles en el sitio web de Leuze: www.leuze.com.

Notas



¡Atención al uso conforme!



- ⌘ El producto no es un sensor de seguridad y no es apto para la protección de personas.
- ⌘ El producto solo lo pueden poner en marcha personas capacitadas.
- ⌘ Emplee el producto para el uso conforme definido.

En aplicaciones UL:




- ⌘ En aplicaciones UL está permitido el uso exclusivamente en circuitos de Class 2 según NEC (National Electric Code).
- ⌘ These proximity switches shall be used with UL Listed Cable assemblies rated 30V, 0.5A min, in the field installation, or equivalent (categories: CYJV/ CYJV7 or PVVA/PVVA7)

Para más información


- Fuente de luz: vida útil media 100.000h a temperatura ambiental de 25°C

Accesorios

Sistema de fijación - Escuadras de fijación

	Código	Denominación	Artículo	Descripción
	50105315	BT 46	Pieza de fijación	Versión de la pieza de fijación: Ángulo en forma de L Fijación, lado de la instalación: Fijación pasante Fijación, del lado del equipo: Enroscable Tipo de pieza de fijación: Rígido Material: Metal

Sistema de fijación - Fijaciones con varilla

	Código	Denominación	Artículo	Descripción
	50117252	BTU 300M-D12	Sistema de montaje	Versión de la pieza de fijación: Sistema de montaje Fijación, lado de la instalación: Para varilla 12 mm, Sujeción de apriete en chapa Fijación, del lado del equipo: Enroscable, Adecuado para tornillos M4 Tipo de pieza de fijación: Puede unirse por apriete, Ajustable, Giratorio en 360° Material: Metal

Nota



- ⌘ Encontrará una lista con todos los accesorios disponibles en el sitio web de Leuze, en la pestaña de Descargas de la página detallada del artículo.