

## 기술 데이터 시트

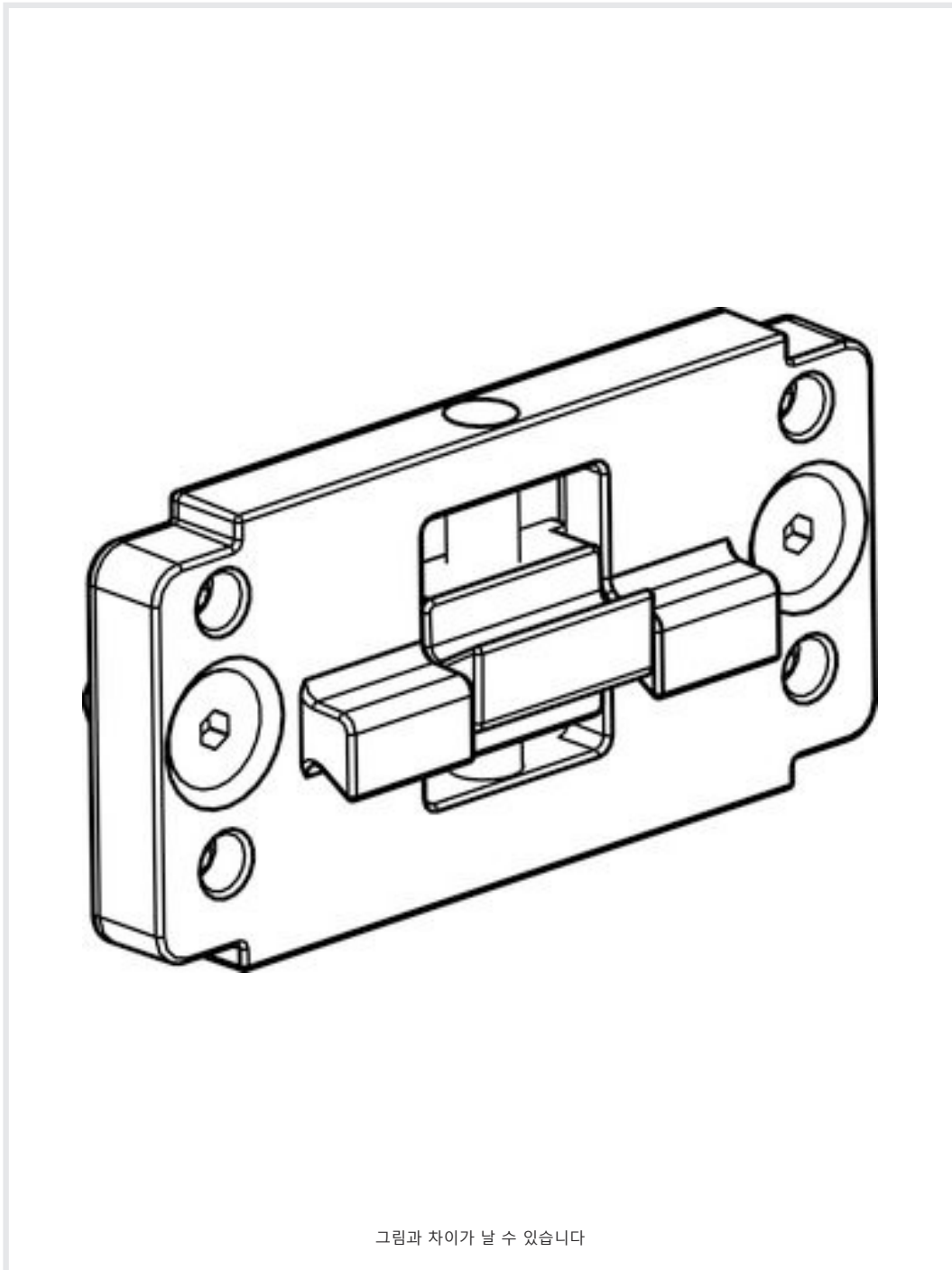
### 브라켓

품목 번호: 424439

BT-2P45

#### 내용

- 기술 데이터
- 치수 도면



# 기술 데이터

## 기본 데이터

포함됨	2개 BT-P45
적합한 제품 그룹	안전 라이트 커튼
적합한 적용 대상:	안전 라이트 커튼 ELC100

## 기술 데이터

보어 1, 직경	M6
보어 2, 직경	M6
순중량	191 g
고정 부품 버전	클램핑 홀더
고정 방식, 시스템 측	슬롯 마운팅
고정 방식, 장치 측	슬롯 마운팅
고정 부품 종류	장치 컬럼 UDC-S2, DC-S2에 설치하기에 적합
	클램핑 가능
고정 부품 재료	금속

## 분류

HS 번호	73182900
ECLASS 5.1.4	27279202
ECLASS 8.0	27279202
ECLASS 9.0	27273701
ECLASS 10.0	27273701
ECLASS 11.0	27273701
ECLASS 12.0	27273701
ECLASS 13.0	27273701
ECLASS 14.0	27273701
ECLASS 15.0	27273701
ECLASS 16.0	27273701
ETIM 5.0	EC002498
ETIM 6.0	EC003015
ETIM 7.0	EC003015
ETIM 8.0	EC003015
ETIM 9.0	EC003015
ETIM 10.0	EC003015
UNSPSC 26.08	31242100

# 치수 도면

전체 치수 정보(mm)

