

Teknik veri sayfası

Tek yön çalışan fotoelektrik sensör vericisi

Ürün no.: 50150349

LS35CI.XR1/XX



Şekil farklılık gösterebilir

İçerik

- Teknik veriler
- Boyutlandırılmış çizimler
- Elektrik bağlantısı
- Uygun alıcı
- Ürün anahtarı
- Uyarılar
- Diğer bilgiler
- Aksesuarlar



Teknik veriler

Temel veriler

Seri	35C
Çalışma prensibi	Tek yön çalışma prensibi
Cihaz türü	Verici
Uygulama	Torba ambalajlarındaki ürünlerin tespit edilmesi

Optik veriler

İşletme bölgesi	0 ... 180 m
İşletme bölgesi	emniyetli çalışma mesafesi
Sınır mesafesi	0 ... 220 m
Sınır mesafesi	tipik çalışma mesafesi
Işık kaynağı	LED, kızılötesi
Dalga boyu	860 nm
Gönderme sinyali şekli	darbeli
LED grubu	serbest grup (EN 62471 uyarınca)

Elektrik verileri

Koruma devresi	Kısa devre koruması Ters kutup koruması
Güç verileri	
Besleme gerilimi U_B	10 ... 30 V, DC, artık dalgalanma dahil
Artık dalgalanma	0 ... 15 %, U_B 'dan
Açık devre akımı	0 ... 20 mA

Zaman davranışı

Hazırlık gecikmesi	300 ms
--------------------	--------

Bağlantı

Bağlantı 1	
İşlev	Gerilim beslemesi
Bağlantı türü	Kablo
Kablo uzunluğu	2.000 mm
Malzeme kılıf	PVC
Kablo rengi	siyah
İletken sayısı	4 damarlı
İletken enine kesiti	0,2 mm ²

Mekanik bilgiler

Ölçü (G x Y x U)	18,8 mm x 55,3 mm x 32,4 mm
Malzeme gövde	Paslanmaz çelik
Malzeme kumanda elmanı	Plastik (POM Hostaform C9021, Kopolyester Tritan TX1001), yayılımına karşı korumalı
Gövde pürüzlülüğü	$Ra \leq 0,8$, Paslanmaz çelik gövde için tipik değer
Paslanmaz çelik gövde	AlSi 316L, DIN X2CrNiMo17132, W. Nr1.4404
Malzeme lens kapağı	Çizilmez İndium koruma tabakalı plastik (PMMA+)
Net ağırlık	120 g
Gövde rengi	gümüş
Montaj braketi türü	Geçiş montaj braketi opsiyonel montaj ünitesi üzerinden
Malzeme uyumluluğu	CleanProof+ ECOLAB Johnson Diversey

Kumanda ve gösterge

Kumanda elemanları	270° potansiyometre
Kumanda elemanının işlevi	Hassasiyet ayarı

Çevresel veriler

Ortam sıcaklığı işletim	-40 ... 70 °C
Ortam sıcaklığı depolama	-40 ... 70 °C

Sertifikalar

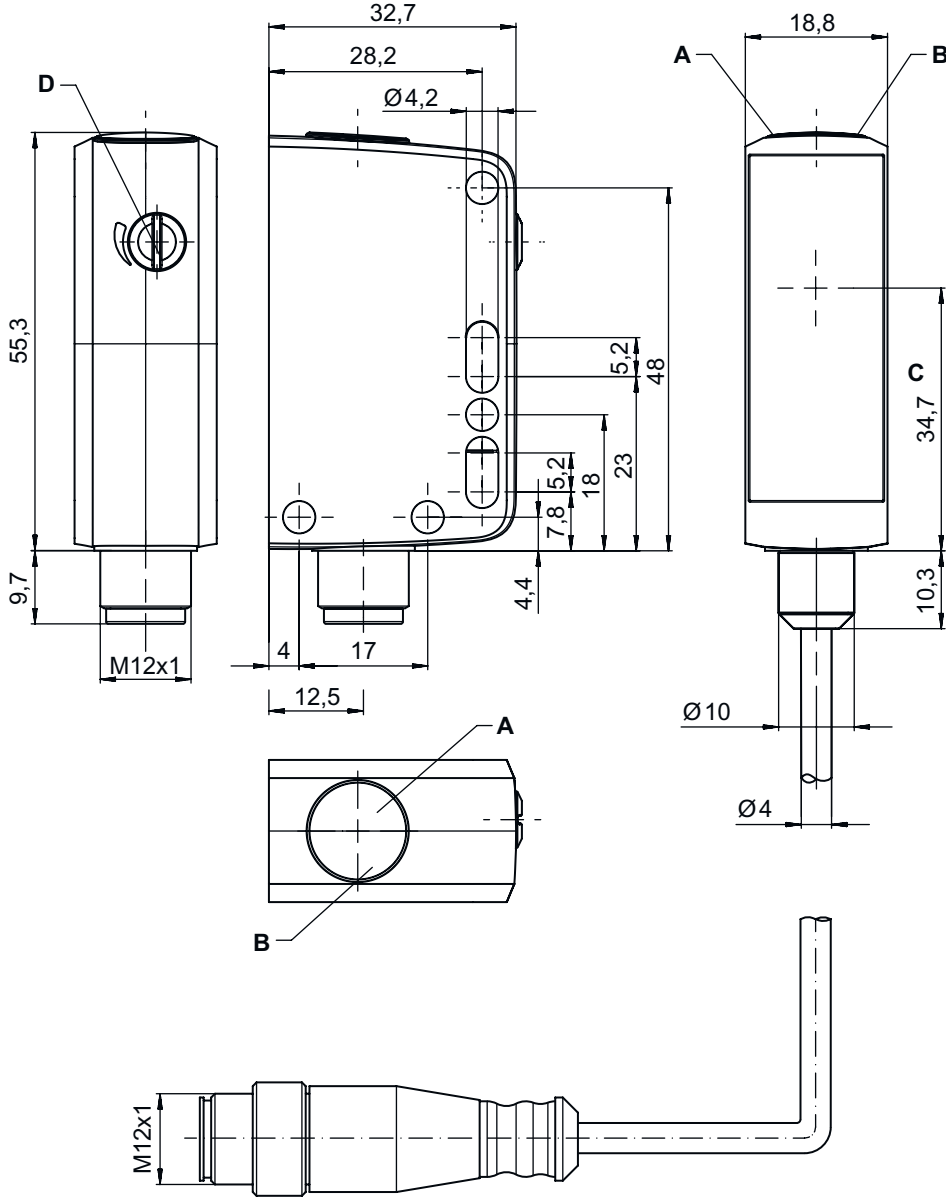
Koruma sınıfı	IP 67 IP 69K IP 68
Güvenlik sınıfı	III
Sertifikasyonlar	c UL US
Geçerli norm	IEC 60947-5-2

Sınıflandırma

Gümrük taife numarası	85365019
ECLASS 5.1.4	27270901
ECLASS 8.0	27270901
ECLASS 9.0	27270901
ECLASS 10.0	27270901
ECLASS 11.0	27270901
ECLASS 12.0	27270901
ECLASS 13.0	27270901
ECLASS 14.0	27270901
ECLASS 15.0	27270901
ETIM 5.0	EC002716
ETIM 6.0	EC002716
ETIM 7.0	EC002716
ETIM 8.0	EC002716
ETIM 9.0	EC002716

Boyutlandırılmış çizimler

Tüm ölçü bilgileri milimetre cinsindedir



- A Yeşil LED
- B Sarı LED
- C Optik eksen

Elektrik bağlantısı

Bağlantı 1

İşlev	Gerilim beslemesi
Bağlantı türü	Kablo
Kablo uzunluğu	2.000 mm
Malzeme kılıf	PVC
Kablo rengi	siyah
İletken sayısı	4 damarlı
İletken enine kesiti	0,2 mm ²

Elektrik bağlantısı

İletken rengi	İletken tahsisi
kahverengi	V+
beyaz	n.c.
Mavi	GND
siyah	n.c.

Uygun alıcı

Ürün no.	Adı	Ürün	Tanım
50150346	LE35CI.XR1/LG	Tek yön çalışan fotoelektrik sensör alıcısı	Uygulama: Torba ambalajlarındaki ürünlerin tespit edilmesi Sınır mesafesi: 0 ... 220 m Besleme gerilimi: DC Dijital anahtar çıkışları: 2 Adet Anahtarlama çıkışı 1: Transistör, Puşpul, IO-Link / açık şalterli (PNP)/koyu şalterli (NPN) Anahtarlama çıkışı 2: Transistör, Puşpul, koyu şalterli (PNP)/açık şalterli (NPN) Anahtarlama frekansı: 100 Hz Arayüz: IO-Link Bağlantı: Kablo, 2.000 mm, 4 damarlı Kumanda elemanları: 270° potansiyometre

Ürün anahtarı

Parça atama: AAA35C d EE.GGH/IJ-K

AAA35C	Çalışma prensibi LS35C: Tek yön çalışan fotoelektrik sensör vericisi LE35C: Tek yön çalışan fotoelektrik sensör alıcısı PRK35C: Polarizasyon filtresine sahip reflektörden yansımali fotoelektrik sensör HT35C: Arka plan bastırmalı, cisimden yansımali sensör DRT35C: Dinamik referans sensörü
d	Işık türü kullanılmayan: kırmızı ışık I: Kızılötesi ışık
EE	Işık kaynağı kullanılmayan: LED PP: Power PinPoint LED L1: Lazer sınıfı 1
GG	Ekipman A: Otomatik kolimasyon prensibi (tek mercek) D: Gerilmiş nesnelere algılama X: Uzatılmış model XL: Çok uzun ışık spotu TT: İzlemeli çok şeffaf şişeler için otomatik kolimasyon prensibi (tek mercek) R: Artırılmış çalışma mesafesi XXR: Super power verici
H	Çalışma aralığının ayarı 1: Potansiyometre 270° 2: Çok geçişli potansiyometre 3: Tuş üzerinden tanıma
i	Anahtarlama çıkışı / işlev OUT 1/IN: Pin 4 veya siyah iletken X: Pim boş 8: Aktivasyon girdisi (yüksek sinyalli aktivasyon) L: IO-Link arayüzü (SIO modu: PNP açık anahtarlama, NPN NC anahtarlama) 4: PNP transistör çıkışı, açık anahtarlama

Ürün anahtarı

J	Anahtarlama çıkışı / işlev OUT 2/IN: Pin 2 veya beyaz iletken T: Kablo üzerinden tanıma G: Puşpul (puşpul tarama) anahtarlama çıkışı, PNP NC anahtarlama, NPN açık anahtarlama X: Pim boş P: PNP transistör çıkışı, NC anahtarlama
---	---

K	Elektrik bağlantısı kullanılmayan: Kablo, 2000 mm standart uzunluk, 4 damarlı 200-M12: Kablo, 200 mm uzunluk, M12 yuvarlak soket bağlantısı, 4 kutuplu, aksenal (konnektör) M12: M12 yuvarlak soket bağlantısı, 4 kutuplu (konnektör)
---	---

Uyarı



Mevcut tüm cihaz modellerine sahip bir listeyi, www.leuze.com Leuze internet sitesinde bulabilirsiniz.

Uyarılar



Kullanım amacına dikkat edin!




- Ürün bir emniyet sensörü değildir ve personel koruma amaçlı değildir.
- Ürün sadece yetkili kişiler tarafından kullanılmalıdır.
- Ürünü sadece amacına uygun kullanıma göre kullanın.

Diğer bilgiler


- Ortam sıcaklığı işletim: +70°C'ye sadece kısa süreliğine (≤ 15 dak.) izin verilmiştir
- IP 69K sadece yuvarlak soket bağlantısı ile bağlantılı olarak
- Işık kaynağı: 25°C ortam sıcaklığındaki ortalama kullanım ömrü 100.000 saat
- İki 100 mA çıkışı için çıkış akımlarının toplamı

Aksesuarlar



Bağlantı teknolojisi - bağlantı ünitesi

	Ürün no.	Adı	Ürün	Tanım
	50144900	MD 798i-11-82/L5-2222	IO-Link Master	Tür: IO-Link Master Akım tüketimi, maks.: 11.000 mA Sensör bağlantısı başına anahtar çıkışları: 1 Adet Anahtarlama çıkışı: Transistör, PNP Arayüz: IO-Link, EtherNet IP, Modbus TCP, Otomatik protokol tespiti, PROFINET Bağlantılar: 12 Adet Sensör bağlantıları: 8 Adet Gerilim beslemesi bağlantıları: 2 Adet Arayüzü bağlantıları: 2 Adet Koruma sınıfı: IP 67, IP 65, IP 69K

Aksesuarlar**Montaj tekniği - montaj braketi açısı**

	Ürün no.	Adı	Ürün	Tanım
	50118543	BT 300M.5	Tutma köşebendi	Montaj ünitesinin uygulanması: Açık L biçiminde Montaj braketi, tesis tarafı: Geçiş montaj braketi Montaj braketi, cihaz tarafı: vidalanabilir, M4 vidaları için uygundur Montaj ünitesi türü: ayarlanabilir Malzeme: Paslanmaz çelik

Montaj tekniği - yuvarlak çubuk montaj braketleri

	Ürün no.	Adı	Ürün	Tanım
	50117252	BTU 300M-D12	Montaj sistemi	Montaj ünitesinin uygulanması: Montaj sistemi Montaj braketi, tesis tarafı: yuvarlak çubuk 12 mm için, Sac sıkma montaj braketi Montaj braketi, cihaz tarafı: vidalanabilir, M4 vidaları için uygundur Montaj ünitesi türü: kelepçelenebilir, 360° döner, ayarlanabilir Malzeme: Metal
	50120425	BTU 300M.5-D12	Montaj sistemi	Montaj ünitesinin uygulanması: Montaj sistemi Montaj braketi, tesis tarafı: yuvarlak çubuk 12 mm için, Sac sıkma montaj braketi Montaj braketi, cihaz tarafı: vidalanabilir, M4 vidaları için uygundur Montaj ünitesi türü: kelepçelenebilir, 360° döner, ayarlanabilir Malzeme: Paslanmaz çelik

Uyarı

☞ Mevcut tüm aksesuarların bir listesini, Leuze'nin internet sitesinde, ürün ayrıntıları sayfasındaki İndir sekmesinde bulabilirsiniz.