



N.º do art.: 50135806
LCS-1M30T-N25NNC-K020T
Sensor capacitivo



A imagem pode divergir

Conteúdo

- . Dados técnicos
- . Desenhos dimensionados
- . Ligação elétrica
- . Diagramas de conexão
- . Operação e indicação
- . Acessórios
- . Notas



Dados técnicos

Dados básicos	
Série	LCS-1
Distância de comutação S_n	2 ... 30 mm
Distância de comutação garantida	30 mm

Parâmetros característicos	
MTTF	262 anos

Dados elétricos	
Proteção do circuito	Proteção contra troca de polos, Proteção contra curto-circuito

Dados de desempenho	
Tensão de alimentação	10 ... 35 V, CC
Ondulação residual	0 ... 10 %, De U_B
Corrente de bias	18 mA
Desvio de temperatura, máx. (em % de S_r)	15 %
Reprodutibilidade, máx. (em % de S_r)	2 %
Corrente de serviço de medição	300 mA

Saídas	
Número de saídas de chaveamento digitais	1 Unid.

Saídas de chaveamento	
Tipo	Saída de chaveamento digital
Tipo de tensão	CC

Saída de chaveamento 1	
Ocupação	Conexão 1, fio 2
Elemento de chaveamento	Transistor, NPN
Princípio de chaveamento	Contato NF (NF)

Dados dos tempos de reação	
Frequência de chaveamento	100 Hz

Conexão	
Número de conexões	1 Unid.

Conexão 1	
Tipo de conexão	Cabo
Função	Sinal OUT, Alimentação de tensão
Comprimento do cabo	2.000 mm
Material da bainha	PTFE
Número de fios	3 fios
Seção transversal do fio	0,2 mm ²

Dados mecânicos	
Execução	Cilíndrico
Tamanho da rosca	M30 x 1,5 mm
Dimensões (Ø x C)	30 mm x 72 mm
Tipo de montagem	Não à face
Material da carcaça	Plástico, Teflon (PTFE)
Material da superfície ativa	Plástico, Teflon (PTFE)

N.º do art.: 50135806 – LCS-1M30T-N25NNC-K020T – Sensor capacitivo

Material da tampa	Plástico, Teflon (PTFE)
Peso líquido	142 g

Operação e indicação

Tipo de indicação	LED
Número de LEDs	1 Unid.
Distância de comutação ajustável	Sim

Condições de contorno

Temperatura ambiente, operação	-30 ... 70 °C
--------------------------------	---------------

Certificações

Grau de proteção	IP 67
Classe de proteção	III
Certificados	c UL US
Conjunto de normas válido	IEC 60947-5-2

Fatores de correção

Acetona	0,75
Resina acrílica	0,1 ... 0,25
Álcool	0,85
Amônia	0,7 ... 0,85
Anilina	0,4
Gasolina	0,1
Celulóide	0,15
Cloro líquido	0,1
Ebonite	0,15
Resina epoxídica	0,15 ... 0,35
Petróleo	0,05
Etanol	0,85
Etilenoglicol	0,93
Freon R22 e 502 (líquido)	0,35
Cereais	0,15 ... 0,3
Vidro	0,2 ... 0,55
Glicerina	0,98
Borracha	0,15 ... 0,9
Madeira, úmida	0,6 ... 0,85
Madeira, seca	0,1 ... 0,4
Ácido carbônico	0
Ar	0
Mármore	0,5
Farinha	0,05
Resina de melamina	0,25 ... 0,55
Leite em pó	0,2
Nylon	0,2 ... 0,3
Papel oleado	0,25
Papel	0,1
Poliamida	0,3
Resina de poliéster	0,15 ... 0,5

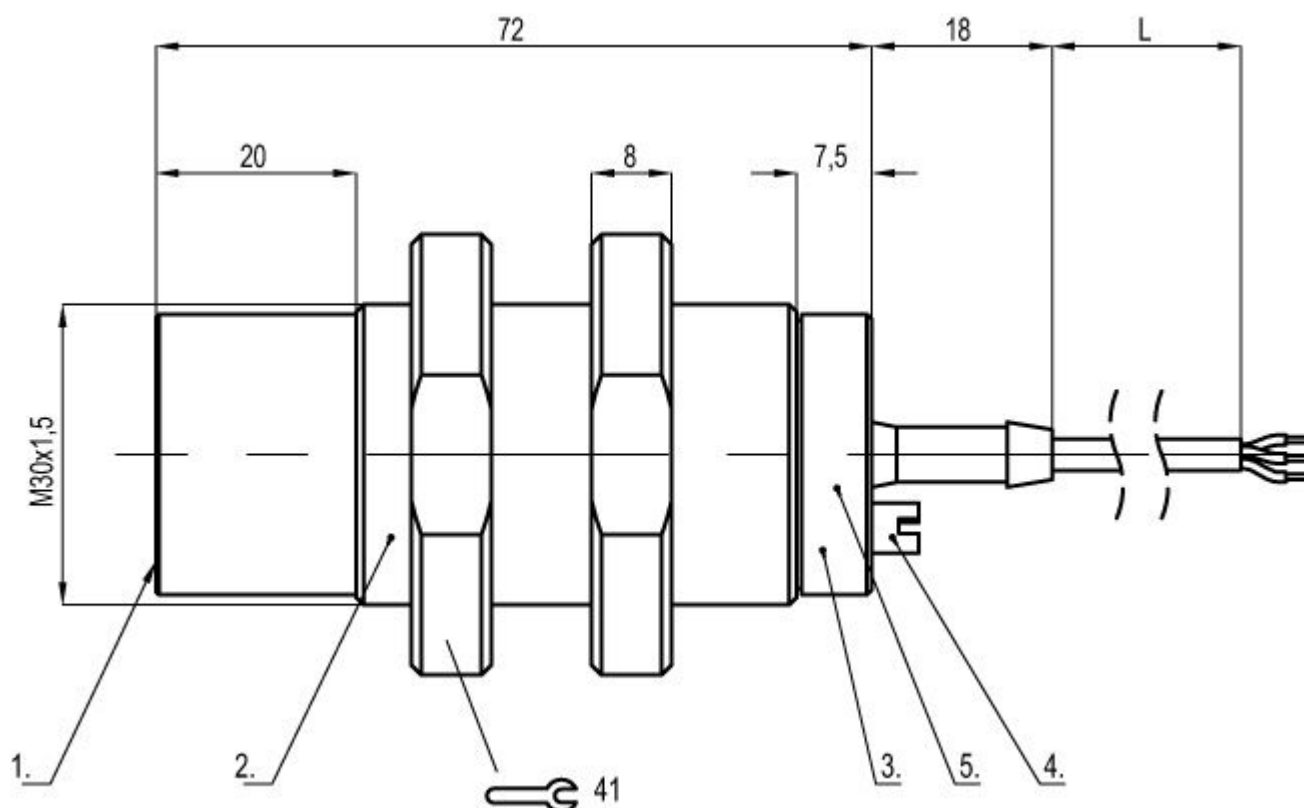
Papelão prensado	0,1 ... 0,3
PTFE	0,1
Vidro de quartzo	0,2
Sal	0,35
Areia	0,15 ... 0,3
Água	1
Pó de cimento	0,25
Açúcar	0,15

Classificação

eCl@ss 8.0	27270102
eCl@ss 9.0	27270102
ETIM 5.0	EC002715

Desenhos dimensionados

Todas as medidas em milímetros



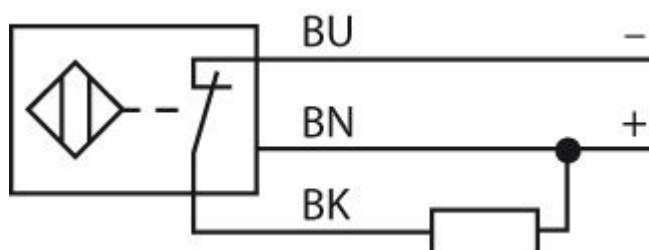
- 1 Superfície ativa
- 2 Carcaça
- 3 Tampa
- 4 Potenciômetros
- 5 LED vermelho, indicador de funcionamento

Ligação elétrica

Conexão 1	
Tipo de conexão	Cabo
Função	Sinal OUT, Alimentação de tensão
Comprimento do cabo	2.000 mm
Material da bainha	PTFE
Cor do cabo	
Número de fios	3 fios
Seção transversal do fio	0,2 mm ²

Cor do fio	Ocupação dos fios
Marrom	+10...35 V CC
Preto	OUT
Azul	GND

Diagramas de conexão




Operação e indicação

LEDs




LED	Indicador	Significado
1	Luz fixa vermelha	Saída de chaveamento/estado de comutação

Acessórios

Tecnologia de fixação - Suportes de fixação

	N.º do art.	Designação	Artigo	Descrição
	50117490	BTU D18M-D12	Sistema de montagem	Versão do suporte de fixação: Sistema de montagem Fixação, lado da instalação: Fixação de passagem Fixação, lado do dispositivo: Parafusável Tipo de suporte de fixação: Apertável com terminal, Ajustável, Girável em 360° Material: Metal

Tecnologia de fixação - Outros

	N.º do art.	Designação	Artigo	Descrição
	50132730	AC D30M-CS	Peça de fixação	Inclui: 2x porca de montagem M36 Diâmetro, dentro: 30 mm Versão do suporte de fixação: Suporte de aperto Fixação, lado da instalação: Parafusável, Fixação de passagem Fixação, lado do dispositivo: Para inserir, Apertável com batente final Tipo de suporte de fixação: Apertável com terminal, Com batente final Material: Metal
	50111503	MC 030K	Peça de fixação	Diâmetro, dentro: 30 mm Versão do suporte de fixação: Suporte de aperto Fixação, lado da instalação: Fixação de passagem Fixação, lado do dispositivo: Apertável com terminal Tipo de suporte de fixação: Rígido Material: Plástico
	50111504	MC 030K-LS	Peça de fixação	Diâmetro, dentro: 30 mm Versão do suporte de fixação: Suporte de aperto Fixação, lado da instalação: Fixação de passagem Fixação, lado do dispositivo: Apertável com batente final Tipo de suporte de fixação: Rígido Material: Plástico

Notas

Respeitar a utilização prevista!

- O produto não é um sensor de segurança e não atua para a proteção de pessoas.
- O produto só deve ser colocado em operação por pessoas capacitadas.
- Aplique o produto apenas de acordo com a sua utilização prevista.