

Teknik veri sayfası

Endüstriyel Haberleşme Ağı Geçidi

Ürün no.: 50132999

MSI-FB-ETHERCAT

İçerik

- Teknik veriler
- Boyutlandırılmış çizimler
- Elektrik bağlantısı
- Devre şeması
- Uyarılar



Şekil farklılık gösterebilir



Teknik veriler

Temel veriler

Seri	MSI-FB
Tür	Endüstriyel Haberleşme Ağı Geçidi
Uygulama	MSI 400'ün ETHERCAT üzerinden teşhis verilerinin aktarılması

Fonksiyonlar

Fonksiyonlar	MSI 400 için ETHERCAT'e bağlantıya yönelik Fieldbus modülü
--------------	--

Elektrik verileri

Güç verileri	
Güç tüketimi, maks.	2,4 W

Çıkış devresi

Arayüz

Tür	Dahili veri yolu (SBUS+), EtherCAT
EtherCAT İşlev	Proses

Bağlantı

Bağlantı sayısı	2 Adet
Bağlantı 1 İşlev	BUS IN
Bağlantı türü	RJ45
Bağlantı 2 İşlev	BUS ÇIKIŞ
Bağlantı türü	RJ45

Mekanik bilgiler

Ölçü (G x Y x U)	22,5 mm x 96,5 mm x 121 mm
Net ağırlık	120 g
Gövde rengi	gri
Montaj braket türü	Yerleşmeli montaj braket

Çevresel veriler

Ortam sıcaklığı işletim	-25 ... 55 °C
Ortam sıcaklığı depolama	-25 ... 70 °C
Bağıl hava nemliliği (yoğuşmasız)	10 ... 95 %

Sertifikalar

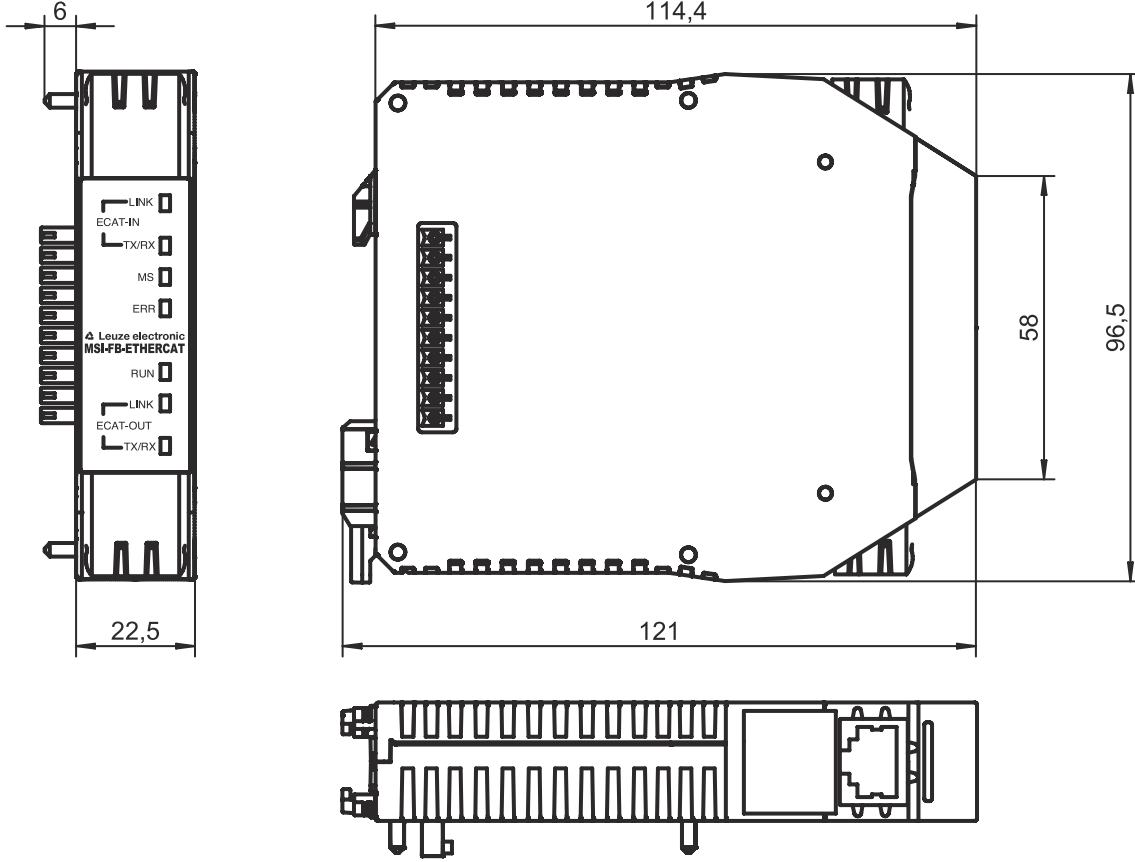
Koruma sınıfı	IP 20
Sertifikasyonlar	c UL US
Titreşim sağlamlığı	5 ... 150 Hz
Standarda göre kontrol yöntemi sallanma	EN 60068-2-6
Tek şoka karşı darbe direnci	30 g, 11 ms, EN 60068-2-27
Sürekli şoka karşı darbe direnci	10 g, 16 ms, EN 60068-2-29

Sınıflandırma

Gümrük taife numarası	85371091
ECLASS 5.1.4	27242208
ECLASS 8.0	27242208
ECLASS 9.0	27242208
ECLASS 10.0	27242208
ECLASS 11.0	27242208
ECLASS 12.0	27242208
ECLASS 13.0	27242208
ECLASS 14.0	27242208
ETIM 5.0	EC001423
ETIM 6.0	EC001423
ETIM 7.0	EC001423
ETIM 8.0	EC001423
ETIM 9.0	EC001423

Boyutlandırılmış çizimler

Tüm ölçü bilgileri milimetre cinsindedir



Elektrik bağlantısı

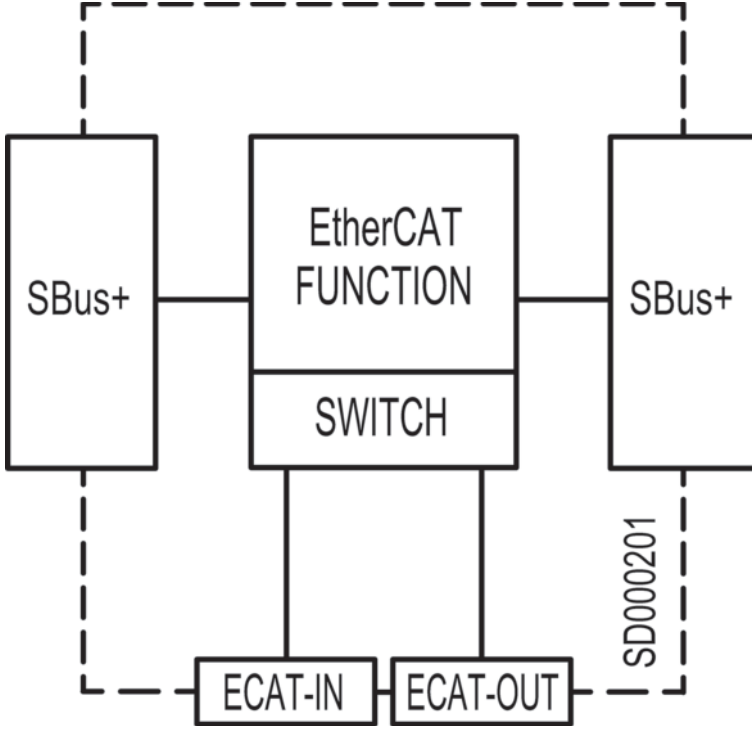
Bağlantı 1

İşlev	BUS IN
Bağlantı türü	RJ45

Bağlantı 2

İşlev	BUS ÇIKIŞ
Bağlantı türü	RJ45

Devre şeması



Uyarılar



Kullanım amacına dikkat edin!



- ↳ Ürün sadece yetkili kişiler tarafından kullanılmalıdır.
- ↳ Ürünü sadece amacına uygun kullanıma göre kullanın.