

## Folha de dados técnicos

### Distribuidor em Y

N.º do art.: 50135995

YV U-SDD-25-25-25-X03

#### Conteúdo

- Dados técnicos
- Desenhos dimensionais
- Conexão elétrica
- Diagramas de conexão
- Acessórios



A imagem pode divergir



## Dados técnicos

### Dados básicos

Nota de pedido	Considere o diagrama de conexão de acordo com a folha de dados
----------------	----------------------------------------------------------------

### Conexão

Número de conexões	3 Unid.
--------------------	---------

#### Conexão 1

Tipo de conexão	Conector redondo
-----------------	------------------

Tamanho da rosca	M12
------------------	-----

Tipo	female
------	--------

Número de polos	5 polos
-----------------	---------

Codificação	Código A
-------------	----------

Versão	Axial
--------	-------

#### Conexão 2

Tipo de conexão	Conector redondo
-----------------	------------------

Tamanho da rosca	M12
------------------	-----

Tipo	female
------	--------

Número de polos	5 polos
-----------------	---------

Codificação	Código A
-------------	----------

Versão	Axial
--------	-------

#### Conexão 3

Tipo de conexão	Conector redondo
-----------------	------------------

Tamanho da rosca	M12
------------------	-----

Tipo	male
------	------

Número de polos	5 polos
-----------------	---------

Codificação	Código A
-------------	----------

Versão	Axial
--------	-------

### Características dos cabos

Blindado	Não
----------	-----

### Dados mecânicos

Execução	Cúbico
----------	--------

Dimensões (L x A x C)	36 mm x 16 mm
-----------------------	---------------

Tamanho	13 mm
---------	-------

Comprimento	45 mm
-------------	-------

Material	PUR
----------	-----

### Dados do ambiente

Temperatura ambiente, operação	-25 ... 85 °C
--------------------------------	---------------

### Certificações

Grau de proteção	IP 67
------------------	-------

### Classificação

Número da pauta aduaneira	85366990
---------------------------	----------

ECLASS 5.1.4	27279201
--------------	----------

ECLASS 8.0	27440104
------------	----------

ECLASS 9.0	27069190
------------	----------

ECLASS 10.0	27440111
-------------	----------

ECLASS 11.0	27440111
-------------	----------

ECLASS 12.0	27440111
-------------	----------

ECLASS 13.0	27440111
-------------	----------

ECLASS 14.0	27440111
-------------	----------

ETIM 5.0	EC002498
----------	----------

ETIM 6.0	EC002925
----------	----------

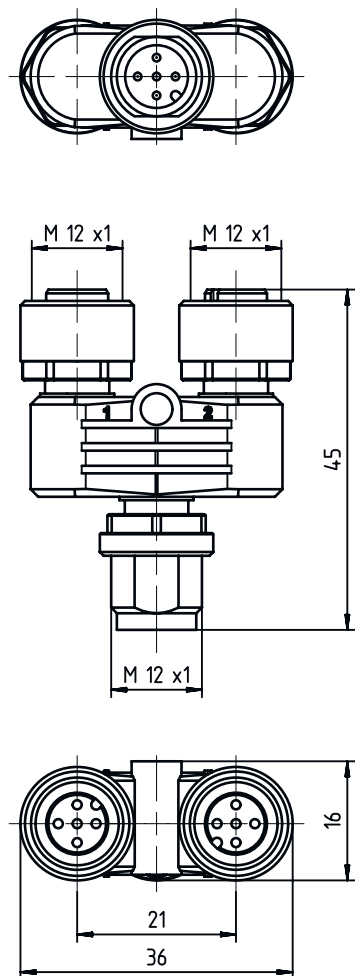
ETIM 7.0	EC002925
----------	----------

ETIM 8.0	EC003558
----------	----------

ETIM 9.0	EC003558
----------	----------

## Desenhos dimensionais

Todas as medidas em milímetros



## Conexão elétrica

### Conexão 1

Tipo de conexão	Conector redondo
Tamanho da rosca	M12
Tipo	female
Número de polos	5 polos
Codificação	Código A
Versão	Axial

### Conexão 2

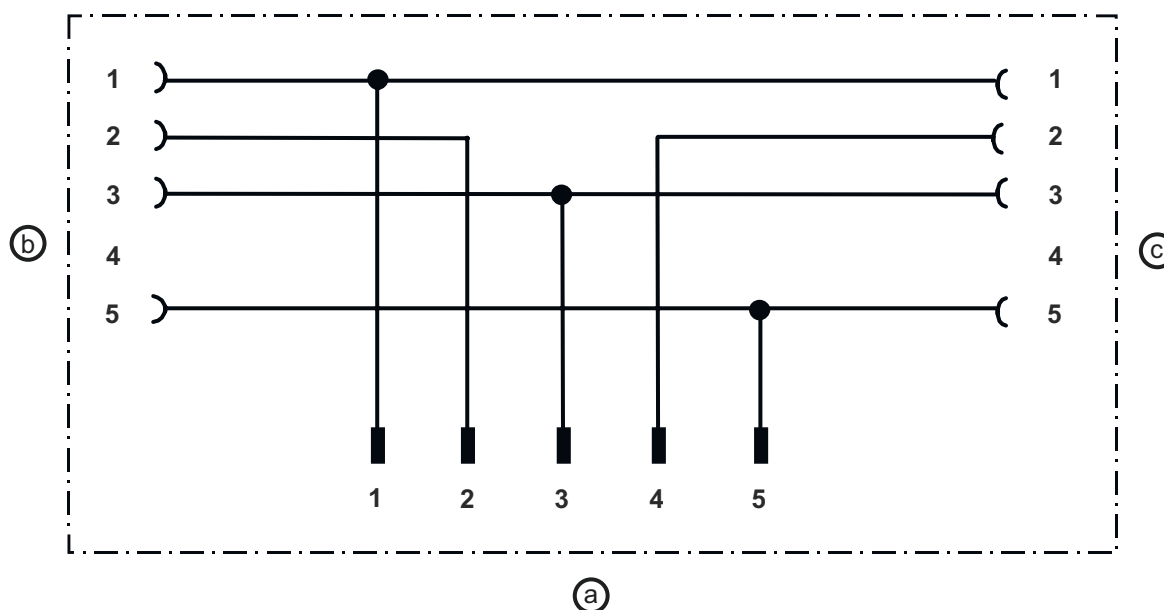
Tipo de conexão	Conector redondo
Tamanho da rosca	M12
Tipo	female
Número de polos	5 polos
Codificação	Código A
Versão	Axial

## Conexão elétrica

### Conexão 3

Tipo de conexão	Conector redondo
Tamanho da rosca	M12
Tipo	male
Número de polos	5 polos
Codificação	Código A
Versão	Axial


## Diagramas de conexão



- a Conexão 3, conector M12  
 b Conexão 1, conector fêmea M12  
 c Conexão 2, conector fêmea M12

## Acessórios

### Generalidades

	N.º do art.	Designação	Artigo	Descrição
	50132266	TT-Set 0,6-13	Ferramenta	Tipo: Chave de torque Tamanho: 13 mm Torque: 0,6 N·m Material: Plástico, Aço inox Temperatura ambiente: -40 ... 120 °C

#### Nota



Uma lista com todos os artigos de acessórios disponíveis encontra-se na página da Leuze na internet, na guia Download da página de detalhes do artigo.