

Karta danych technicznych

Zestaw uchwytów

Nr art.: 560341

BT-SET-240CC

Treść

- Dane techniczne
- Rysunki wymiarowe



Ilustracja może się różnić od stanu rzeczywistego

Dane techniczne

Dane bazowe

Przeznaczony dla	Lustra przekierowujące MLD-M002, MLD-M003
------------------	--

Dane mechaniczne

Rodzaj mocowania, po stronie instalacji	Mocowanie przelotowe
---	----------------------

Rodzaj mocowania, po stronie urządzenia	zaciskany
---	-----------

Rodzaj elementu mocującego	obrotowe 240°
----------------------------	---------------

Materiał elementu mocującego	Metal
------------------------------	-------

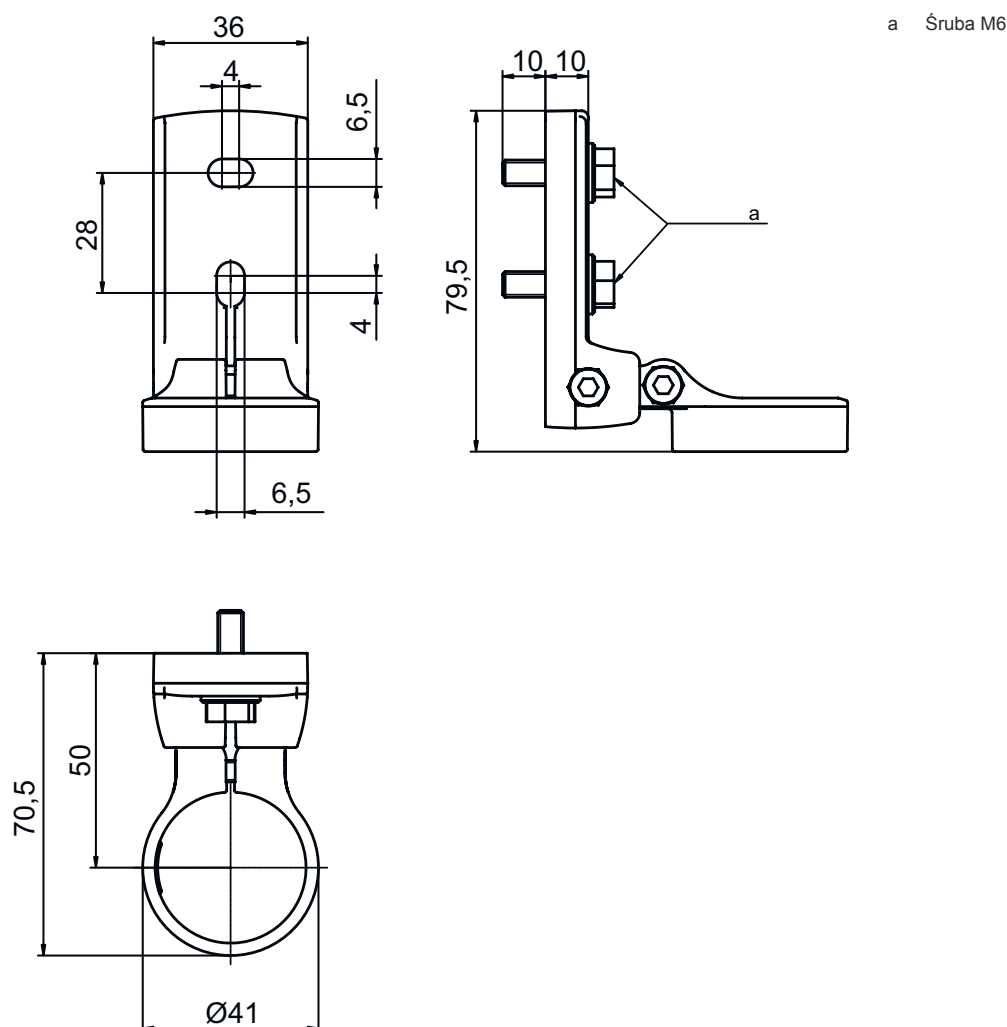
Klasyfikacja

eCl@ss 5.1.4	27279202
eCl@ss 8.0	27279202
eCl@ss 9.0	27273701
eCl@ss 10.0	27273701
eCl@ss 11.0	27273701
ETIM 5.0	EC002498
ETIM 6.0	EC003015
ETIM 7.0	EC003015

Rysunki wymiarowe

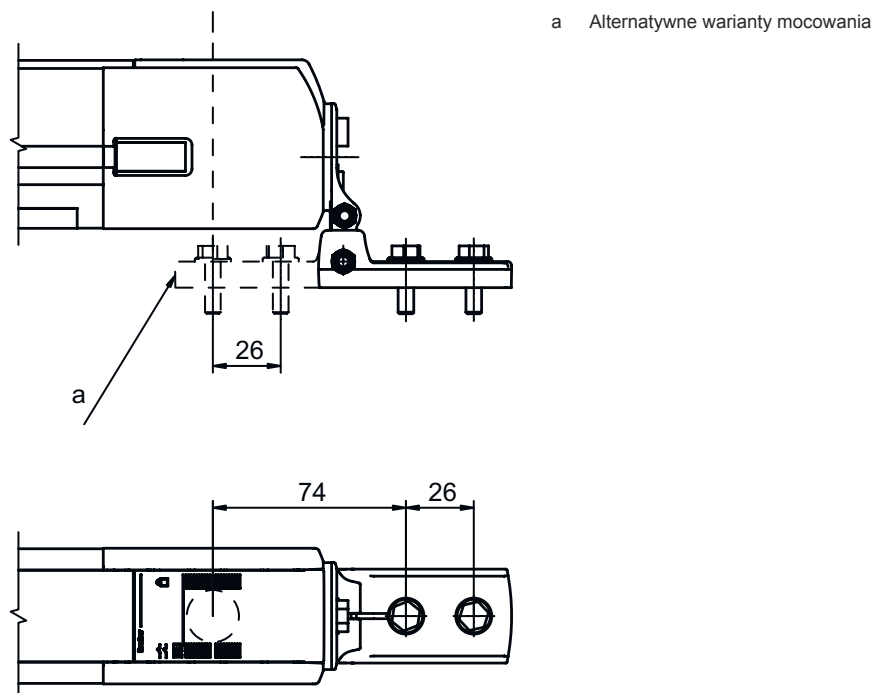
Wszystkie wymiary są podane w milimetrach

Uchwyt obrotowy BT-SET-240C



Rysunki wymiarowe

Wymiary montażowe



Warianty mocowania

