



Afbeelding kan afwijken


Art.-nr.: 50125988
SET ET5 + BT205M
Set lichtsensor energetisch



Inhoud

- . Set bestaat uit
- . Technische gegevens
- . Maattekeningen
- . Elektrische aansluiting
- . Diagrammen
- . Bediening en display
- . Artikelsleutel
- . Opmerkingen

Set bestaat uit

	Aantal	Art.-nr.	Benaming	Artikel	Beschrijving
	1	50122579	ET5.3/4P	Lichtsensor energetisch	Grensreikwijdte, wit 90%: 0 ... 1 m Lichtbron: LED, Rood Voedingsspanning: DC Digitale schakeluitgangen: 2 St. Schakeluitgang 1: Transistor, PNP, lichtschakelend Schakeluitgang 2: Transistor, PNP, donkerschakelend Schakelfrequentie: 500 Hz Aansluiting: Kabel, 2.000 mm, 4 -draads Bedieningselementen: Teach-knop

Technische gegevens

Basisgegevens	
Serie	5
Werkingsprincipe	Tast-principe
omvat	1 st. BT 205M 2 st. bout M3 x 8
Speciale uitvoering	
Speciale uitvoering	Artikelset
Optische gegevens	
Bedrijfsreikwijdte	gewaarborgde reikwijdte
Bedrijfsreikwijdte, wit 90%	0,001 ... 0,7 m
Bedrijfsreikwijdte, grijs 50%	0,001 ... 0,59 m
Bedrijfsreikwijdte, grijs 18%	0,003 ... 0,39 m
Bedrijfsreikwijdte, zwart 6%	0,005 ... 0,28 m
Reikwijdtegrenzen	typische reikwijdte
Grensreikwijdte, wit 90%	0 ... 1 m
Grensreikwijdte, grijs 50%	0,001 ... 0,85 m
Grensreikwijdte, grijs 18%	0,003 ... 0,55 m
Grensreikwijdte, zwart 6%	0,002 ... 0,4 m
Lichtbron	LED , Rood
LED lichtgolflengte	620 nm
Zendsignaalvorm	gepulst
LED-groep	Vrije groep (volgens EN 62471)
Elektrische gegevens	
Bluscircuit	Kortsluitbeveiliging Ompoolbeveiliging
Prestatiegegevens	
Voedingsspanning U_B	10 ... 30 V , DC , incl. restdrempel
Restdrempel	0 ... 15 % , van U_B
Nullaststroom	0 ... 20 mA

Uitgangen

Aantal digitale schakeluitgangen 2 St.

Schakeluitgangen

Spanningstype	DC
Schakelstroom, max.	100 mA
Schakelspanning	high: $\geq(U_B-2,5V)$ low: $\leq 2,5V$

Schakeluitgang 1

Toewijzing	Aansluiting 1, ader 4
Schakelement	Transistor , PNP
Schakelprincipe	lichtschakelend

Schakeluitgang 2

Toewijzing	Aansluiting 1, ader 2
Schakelement	Transistor , PNP
Schakelprincipe	donkerschakelend

Tijdgedrag

Schakelfrequentie	500 Hz
Aanspreektijd	1 ms
Gereedheidsvertraging	300 ms

Aansluiting
Aansluiting 1

Functie	Signaal OUT Spanningsvoorziening
Type aansluiting	Kabel
Kabellengte	2.000 mm
Materiaal mantel	PUR
Kabelkleur	zwart
Aantal aders	4 -draads
Aderdoorsnede	0,2 mm ²

Mechanische gegevens

Afmeting (b x h x l)	14 mm x 32,5 mm x 20,2 mm
Materiaal behuizing	Kunststof , ABS
Materiaal optiekafdekking	Kunststof
Kleur behuizing	Rood zwart

Bediening en display

Type weergave	LED
Aantal LED's	2 St.
Bedieningselementen	Teach-knop

Omgevingsgegevens

Omgevingstemperatuur bedrijf	-40 ... 60 °C
Omgevingstemperatuur opslag	-40 ... 60 °C

Certificeringen

Beschermingsgraad IP 67

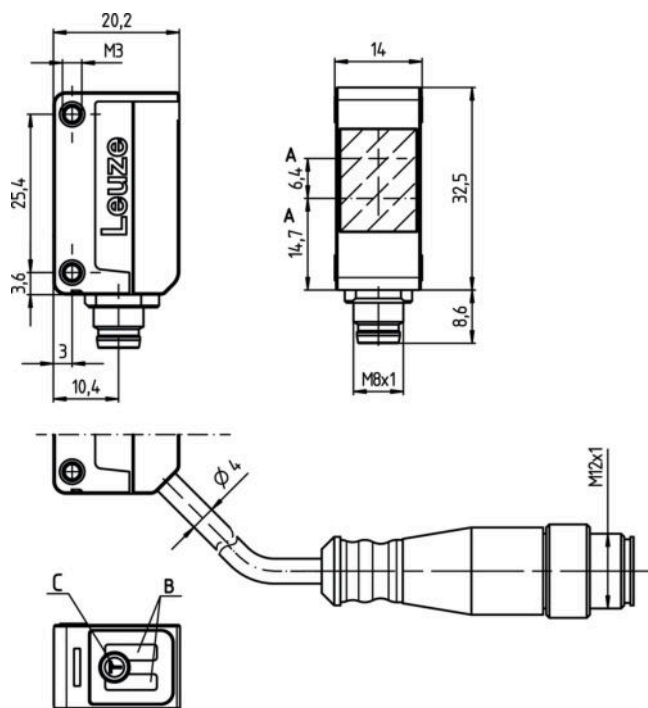
Beschermingsgraad	III
Goedkeuringen	c UL US
Geldige norm	IEC 60947-5-2

Classificatie

Douanetariefnummer	85365019
eCl@ss 8.0	27270903
eCl@ss 9.0	27270903
ETIM 5.0	EC001821
ETIM 6.0	EC001821

Maattekeningen

Alle maten in millimeter

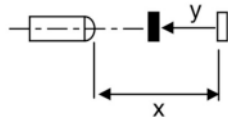
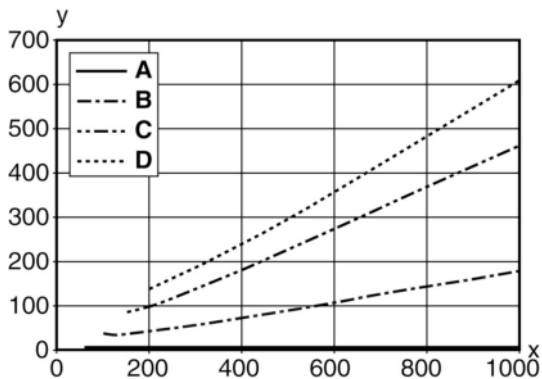


Elektrische aansluiting

Aansluiting 1	
Functie	Signaal OUT Spanningsvoorziening
Type aansluiting	Kabel
Kabellengte	2.000 mm
Materiaal mantel	PUR
Kabelkleur	zwart
Aantal aders	4 -draads
Aderdoorsnede	0,2 mm ²

Aderkleuren	Adertoewijzing
bruin	V+
wit	OUT 2
blauw	GND
zwart	OUT 1

Diagrammen



Bediening en display

Leds

LED	Display	Verklaring
1	geel, permanent aan	Object herkend
2	groen, permanent aan	Bedrijfs gereedheid

Artikelsleutel

Artikelaanduiding: AAA5d.EE/ ff-GG-hh-I

AAA5	<p>Werkingsprincipe / bouwvorm: HT5: Reflectorlichttaster met achtergrondonderdrukking LS5: zender-ontvanger systeem zender LE5: zender-ontvanger systeem ontvanger ET5: reflectorlichttaster energetisch FT5: reflectorlichttaster met fading PRK5: Reflectorfotocel met polarisatiefilter</p>
d	<p>Lichttype: Vervalt: rood licht I: infrarood</p>

Art.-nr.: 50125988 – SET ET5 + BT205M – Set lichtsensor energetisch

EE	Uitrustig: 1: tastafstand instelbaar M: voor semitransparante objecten H: voor herkenning van transparante folies X: versterkte fading 3: teach-in via toets R: Combinatieproduct voor reflector DTKS 30x50
ff	Schakeluitgang / functie / OUT1OUT2 (OUT1 = pin 4, OUT2 = pin 2): 2: NPN-transistoruitgang, lichtschakelend N: NPN-transistoruitgang, donkerschakelend 4: PNP-transistoruitgang, lichtschakelend P: PNP-transistoruitgang, donkerschakelend X: Pin niet toegewezen 9: deactiveringsingang (deactivering met high-sigitaal) D: deactiveringsingang (deactivering met low-sigitaal)
GG	Uitvoering: P1: smalle lichtstraal
hh	Elektrische aansluiting: Vervalt: kabel, standaardlengte 2000 mm, 4-aderig M8: ronde M8-stekkerverbinding, 4-polig (stekker) M8.3: ronde M8-stekkerverbinding, 3-polig (stekker) 200-M8: kabel, lengte 200 mm met ronde M8-stekkerverbinding, 4-polig, axiaal (stekker) 200-M8.3: kabel, lengte 200 mm met ronde M8-stekkerverbinding, 3-polig, axiaal (stekker) 200-M12: kabel, lengte 200 mm met ronde M12-stekkerverbinding, 4-polig, axiaal (stekker) M8.1: snap-in, ronde M8-stekkerverbinding, 4-polig (stekker)
I	Parametrering: P1: afwijkende parametrering

Opmerking

Een lijst met alle beschikbare apparaattypen vindt u op de webpagina van Leuze electronic via www.leuze.com.

Opmerkingen

Gebruiken voor het bedoeld gebruik!

- Het product is geen veiligheidssensor en dient niet voor personenbeveiliging.
- Het product mag alleen door een bevoegd persoon in bedrijf worden gesteld.
- Het product uitsluitend gebruiken volgens het bedoeld gebruik.

Bij UL-applicaties:

- Alleen voor gebruik in class 2-stroomcircuits
- These proximity switches shall be used with UL Listed Cable assemblies rated 30V, 0,5A min, in the field installation, or equivalent (categories: CYJV/CYJV7 or PVVA/PVVA7)

- Som van de uitgangsströmen voor beide uitgangen, 50 mA bij omgevingstemperaturen > 40 °C
- Bij het ingestelde tastbereik is een tolerantie van de tastafstand mogelijk, afhankelijk van de reflectie-eigenschappen van het materiaaloppervlak.