

## Technisch gegevensblad

## Enkelstraalsveiligheidsfotocel ontvanger

Art.-nr.: 66563000

MLD530-R1



Afbeelding kan afwijken

### Inhoud

- Technische gegevens
- Maattekeningen
- Elektrische aansluiting
- Bediening en display
- Geschikte zenders
- Artikelsleutel
- Toebehoren



## Technische gegevens

### Basisgegevens

Serie	MLD 500
-------	---------

### Functies

Functies	Alternatieve aansluiting voor tweede muting-sigitaal Beveiligingscontrole (EDM), selecteerbaar Gedeeltelijke muting Muting-enable-functie Muting-time-out-verlenging Start-/herstartblokkering (RES) tijdgestuurde 2-sensor-muting volgordegestuurde 2-sensor-muting
----------	---

### Karakteristieke waarden

Type	4, IEC/EN 61496
SIL	3, IEC 61508
SILCL	3, IEC/EN 62061
Performance Level (PL)	e, EN ISO 13849-1
MTTF <sub>d</sub>	204 Jaren, EN ISO 13849-1
PFH <sub>D</sub>	6,6E-09 per uur
Gebruiksduur T <sub>M</sub>	20 Jaren, EN ISO 13849-1
Categorie	4, EN ISO 13849

### Elektrische gegevens

Keuze van de bedrijfsmodus	Aansluiting 1, pin 2: +24 V voor bedrijfsmodus 1, 2, 4
	Aansluiting 1, pin 2: 0 V voor bedrijfsmodus 3, 5, 6
	Aansluiting 1, pin 7: +24 V voor bedrijfsmodus 3, 5, 6
	Aansluiting 1, pin 7: 0 V voor bedrijfsmodus 1, 2, 4
Bluscircuit	Kortsluitbeveiliging Overspanningsbeveiliging

### Prestatiegegevens

Voedingsspanning U <sub>B</sub>	24 V, DC, -20 ... 20 %
Stroomopname, max.	150 mA, zonder externe belasting
Beveiliging	extern met max. 3 A

### Ingangen

Aantal digitale schakelingen	4 St.
------------------------------	-------

### Schakelingen

Type	Digitale schakeling
Schakelspanning high, min.	18,2 V
Schakelspanning low, max.	2,5 V
Schakelspanning, typisch	23 V
Spanningstype	DC
Schakelstroom, max.	5 mA

### Uitgangen

Aantal veiligheidsschakeluitgangen (OSSD's)	2 St.
Aantal digitale schakeluitgangen	1 St.

### Veiligheidsschakeluitgangen

Type	Veiligheidsschakeluitgang OSSD
Schakelspanning high, min.	18,2 V
Schakelspanning low, max.	2,5 V
Schakelspanning, typisch	23 V
Spanningstype	DC
Stroombelasting, max.	380 mA
Lastinductiviteit	2.200.000 µH
Lastcapaciteit	0,3 µF
Reststroom, max.	0,2 mA
Reststroom, typisch	0,002 mA
Spanningsval	1 V

#### Veiligheidsschakeluitgang 1

Schakelement	Transistor, PNP
--------------	-----------------

#### Veiligheidsschakeluitgang 2

Schakelement	Transistor, PNP
--------------	-----------------

### Schakeluitgangen

Schakelspanning high, min.	18,2 V
Schakelspanning low, max.	2,5 V
Schakelspanning, typisch	23 V
Spanningstype	DC

#### Schakeluitgang 1

Toewijzing	Aansluiting 1, pin 1
Schakelement	Transistor, PNP
Schakelprincipe	+24 V schakelend
Functie	Meldingsuitgang status OSSD's

### Tijdgedrag

Aanspreektijd	50 ms
Herinschakeltijd	100 ms

### Aansluiting

Aantal aansluitingen	2 St.
----------------------	-------

#### Aansluiting 1

Functie	Machine-interface
Type aansluiting	Ronde stekker
Schroefdraadmaat	M12
Materiaal	Metaal
Aantal polen	8 -polig

#### Aansluiting 2

Functie	Lokale interface
Type aansluiting	Ronde stekker
Schroefdraadmaat	M12
Materiaal	Metaal
Aantal polen	5 -polig

### Kabeleigenschappen

Toegestane kabeldoorsnede, typisch	0,25 mm <sup>2</sup>
Toegestane kabelweerstand bij belasting, max.	200 Ω

## Technische gegevens

### Mechanische gegevens

Bouwworm	hoekig
Afmeting (b x h x l)	52 mm x 193 mm x 64,7 mm
Materiaal behuizing	Metaal
Behuizing metaal	Aluminium
Materiaal optiekafdekking	Kunststof / PMMA
Materiaal eindkappen	Zinkspluitgietwerk
Nettogewicht	600 g
Kleur behuizing	geel, RAL 1021
Type bevestiging	Draaihouder Groefmontage

### Bediening en display

Type weergave	LED
Aantal LED's	2 St.

### Omgevingsgegevens

Omgevingstemperatuur bedrijf	-30 ... 55 °C
Omgevingstemperatuur opslag	-40 ... 75 °C
Relatieve luchtvochtigheid (niet condensierend)	0 ... 95 %

### Certificeringen

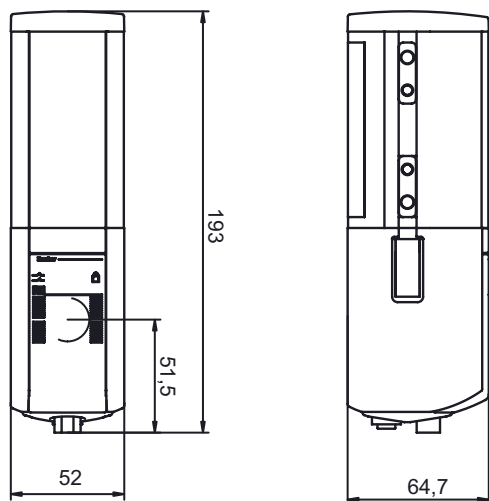
Beschermingsgraad	IP 67
Beschermingsgraad	III
Goedkeuringen	c CSA US c TÜV NRTL US TÜV Süd
US-patenten	US 6,418,546 B US 7,741,595 B

### Classificatie

Douanetariefnnummer	85365019
eCl@ss 5.1.4	27272701
eCl@ss 8.0	27272701
eCl@ss 9.0	27272701
eCl@ss 10.0	27272701
eCl@ss 11.0	27272701
ETIM 5.0	EC001831
ETIM 6.0	EC001831
ETIM 7.0	EC001831

## Maattekeningen

Alle maten in millimeter



## Elektrische aansluiting

### Aansluiting 1

Functie	Machine-interface
Type aansluiting	Ronde stekker
Schroefdraadmaat	M12
Type	male
Materiaal	Metaal
Aantal polen	8 -polig
Codering	A-gecodeerd

## Elektrische aansluiting

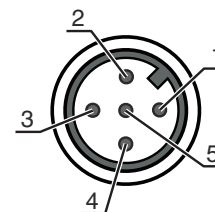
Pin	Pintoewijzing	Aderkleuren
1	RES/OSSD statussignaal	wit
2	VIN	bruin
3	EDM	groen
4	MS2	Geel
5	OSSD2	grijs
6	OSSD1	roze
7	VIN	blauw
8	M-EN/TO	Rood



### Aansluiting 2

Functie	Lokale interface
Type aansluiting	Ronde stekker
Schroefdraadmaat	M12
Type	femate
Materiaal	Metaal
Aantal polen	5 -polig
Codering	A-gecodeerd


Pin	Pintoewijzing	Aderkleuren
1	+24 V	bruin
2	MS2	wit
3	0 V	blauw
4	MS1	zwart
5	RES/LMP	grijs



## Bediening en display

LED	Display	Verklaring
1	rood, permanent aan	OSSD uit.
	groen, permanent aan	OSSD aan
	rood, knipperend, 1 Hz	Externe fout
	rood, knipperend, 10 Hz	Interne fout
	groen, knipperend, 1 Hz	Zwak signaal, apparaat niet optimaal ingesteld of vervuild.
2	geel, permanent aan	Start-/herstartblokkering vergrendeld.

## Geschikte zenders

	Art.-nr.	Benaming	Artikel	Beschrijving
	66501000	MLD500-T1	Enkelstraalsveiligheidsfotocel zender	Reikwijdte: 0,5 ... 70 m Lichtbron: LED, infrarood Aansluiting: Ronde stekker, M12, Metaal, 5 -polig

## Artikelsleutel

Artikelaanduiding: MLDxyy-zab/t

**MLD** Meerstraalsveiligheidsfotocel

x	Serie
	3: MLD 300
	5: MLD 500

## Artikelsleutel

### MLD

### Meerstraalsveiligheidsfotocel

<b>yy</b>	<b>Funcieklassen</b> 00: zender 10: automatische herstart 12: extern testen 20: EDM/RES 30: muting 35: tijdgestuurde 4-sensor-muting
<b>z</b>	<b>Apparaatype</b> T: zender R: ontvanger RT: transceiver xT: zender met grote reikwijdte xR: ontvanger voor grote reikwijdte
<b>a</b>	Aantal stralen
<b>b</b>	<b>Optioneel</b> L: geïntegreerde laseruitlijnhelp (voor zender/ontvanger) M: geïntegreerde status-signaallamp (MLD 320, MLD 520) resp. geïntegreerde status- en muting-signaallamp (MLD 330, MLD 335, MLD 510/A, MLD 530, MLD 535) S: aansluitconnector voor externe muting signaallamp (alleen AS-i-varianten)
<b>/t</b>	<b>Veiligheidsschakeluitgangen (OSSD's), aansluittechniek</b> -: transistoruitgang, M12-stekker A: geïntegreerde AS-i interface, M12-stekker (veiligheidsbussysteem)

### Opmerking



Een lijst met alle beschikbare apparaattypen vindt u op de webpagina van Leuze via [www.leuze.com](http://www.leuze.com).

## Toebehoren

### Aansluittechniek - aansluitkabels

	Art.-nr.	Benaming	Artikel	Beschrijving
	50135128	KD S-M12-8A-P1-050	Aansluitkabel	Aansluiting 1: Ronde stekker, M12, axiaal, female, A-gecodeerd, 8 -polig Aansluiting 2: open uiteinde Afgeschermd: Ja Kabellengte: 5.000 mm Materiaal mantel: PUR

### Muting - montagesystemen

	Art.-nr.	Benaming	Artikel	Beschrijving
	424421	BT-SB10	Set houder	Uitvoering van bevestigingsonderdeel: Klemhouder Bevestiging, installatiezijde: Doorgaande bevestiging Bevestiging, apparaatzijde: klembaar Type bevestigingsonderdeel: zwenkbaar Zwenkbereik: -8 ... 8 ° Materiaal: Metaal

## Toebehoren

### Diensten

	Art.-nr.	Benaming	Artikel	Beschrijving
	S981050	CS40-I-140	Veiligheidsinspectie "Veiligheids- lichtgordijn"	<p>Details: Verificatie van een veiligheidslichtgordijn-applicatie volgens nieuwe normen en richtlijnen, opnemen van de apparaat- en machinegegevens in een database, opstellen van een testprotocol per applicatie.</p> <p>Voorwaarden: Stoppen van de machine moet mogelijk zijn, ondersteuning door medewerkers van de klant en toegankelijkheid van de machine voor Leuze-medewerkers moet gewaarborgd zijn.</p> <p>Beperkingen: Kosten voor reis en overnachting afzonderlijk en naar behoefte.</p>
	S981046	CS40-S-140	Ondersteuning bij inbedrijfstelling	<p>Details: Voor veiligheidsapparaten, incl. nalooptijdmeting en eerste controle.</p> <p>Voorwaarden: Apparaten en verbindingkabels zijn al gemonteerd, prijs zonder reis- en event. overnachtingskosten.</p> <p>Beperkingen: Max. 2 uur, geen uitvoering van mechanische (montage-) en elektrische (bekabelings-) werkzaamheden, geen wijzigingen (aanbouw, bekabeling, programmering) aan componenten van derden in de omgeving.</p>

#### Opmerking



↪ Een lijst met alle beschikbare toebehoren vindt u op de webpagina van Leuze onder het downloadtabblad van de artikeldetailpagina.