

Technisch gegevensblad

Set houder

Art.-nr.: 560341

BT-SET-240CC

Inhoud

- Technische gegevens
- Maattekeningen



Afbeelding kan afwijken

Technische gegevens

Basisgegevens

Geschikt voor	Afbuigspiegel MLD-M002, MLD-M003
---------------	----------------------------------

Mechanische gegevens

Type bevestiging, installatiezijde	Doorgaande bevestiging
------------------------------------	------------------------

Type bevestiging, apparaatzijde	klembaar
---------------------------------	----------

Type bevestigingsonderdeel	draaibaar 240°
----------------------------	----------------

Materiaal bevestigingsonderdelen	Metaal
----------------------------------	--------

Classificatie

Douanetariefnummer	73269098
--------------------	----------

eCl@ss 5.1.4	27279202
--------------	----------

eCl@ss 8.0	27279202
------------	----------

eCl@ss 9.0	27273701
------------	----------

eCl@ss 10.0	27273701
-------------	----------

eCl@ss 11.0	27273701
-------------	----------

ETIM 5.0	EC002498
----------	----------

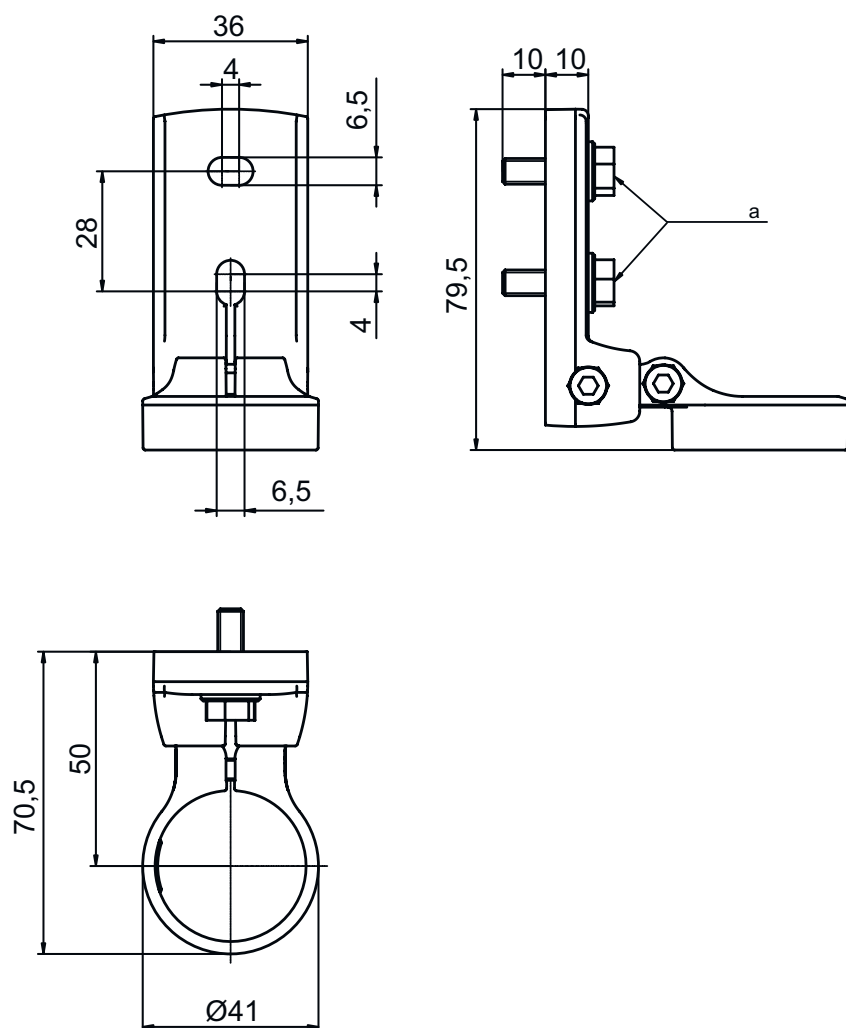
ETIM 6.0	EC003015
----------	----------

ETIM 7.0	EC003015
----------	----------

Maattekeningen

Alle maten in millimeter

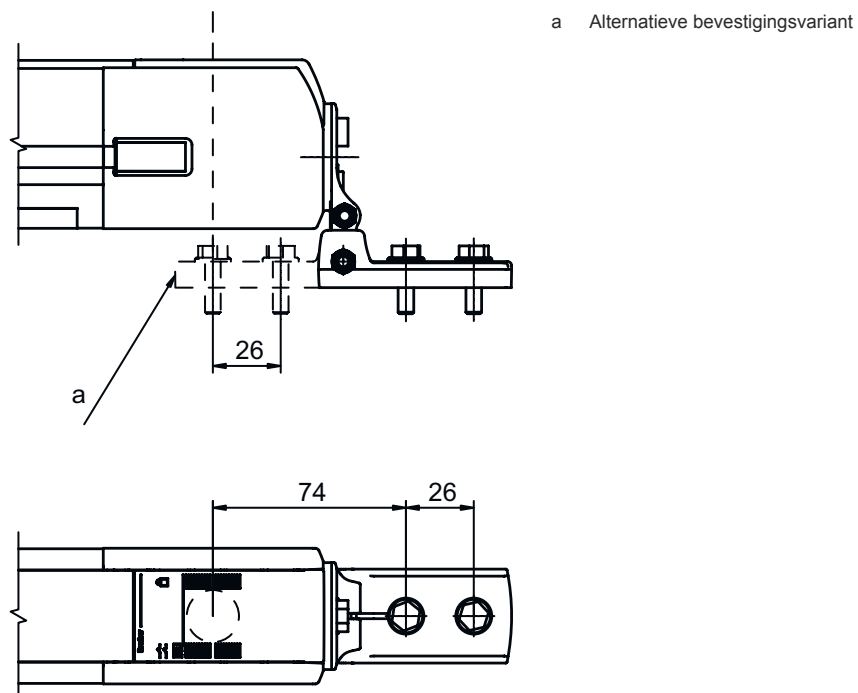
Draaihouder BT-SET-240C



a Schroef M6

Maattekeningen

Inbouwmaten



Bevestigingsvarianten

